

# Kashimura

## ML-1

LEDワークライト 丸

保管用

保証書付

### 取扱説明書

取扱説明書をよくお読みになり、正しく取り付けご使用ください。

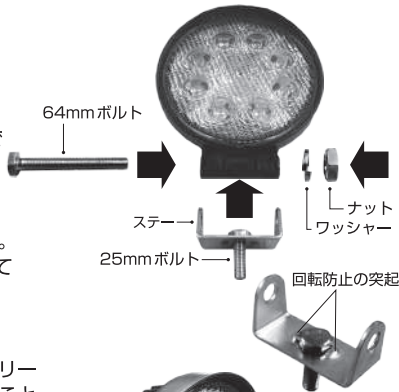


#### 同梱品

- 使用方法&保証書
- 角度調節ステー×1個
- 64mmボルト×1本
- 25mmボルト×1本
- ナット×2個
- ワッシャー×2個
- ※使用レンチ14mm

#### 取り付け方法

- ① 付属のステーに回転防止の突起に合わせて 25mm ボルトを取り付けた後、本体に取り付けます。64mm ボルトを差し込みます。ワッシャー、ナットを入れ、ステーの角度を決めて、14mm レンチでしっかりと締めてください。



本製品を取り付けた後、ワッシャー、ナットでしっかりと締めてください。  
※ナットは定期的に増し締めを行って下さい。

- ② 本製品のコードを配線します。  
+線は赤色、-線は黒色です、バッテリーに直付けせず、リレー等で配線することをおすすめします。  
配線を間違えると本製品の故障の原因となります。  
※配線時は安全のため、ヒューズを入れてください。

- ③ 配線した箇所はしっかりと防水処理を行い、ショートしないようにして下さい。  
防水処理をしない場合、不十分な処理は故障の原因となります。

赤線：+線  
黒線：-線



### 保証書

保証期間 お買い上げ日より6ヵ月

|  |         |
|--|---------|
| <b>ML-1 LEDワークライト 丸</b>                                |         |
| お買い上げ日   | 年 月 日   |
| お客様  | ご住所 〒 - |
| お名前  | 電話番号    |
| <b>レシート貼付け欄</b>  |         |
| 必ず、お買い上げ店舗のレシートをご添付願います。<br>レシートの提示がない場合は無償修理対象外となります。 |         |

#### 【保証規定】必ずお読みください。

- 保証期間内に正常な使用状態(取扱説明書、本体貼り付けラベルの注意書に従った状態)で万一故障した場合には、当社の判断により製品交換をさせていただくことが有りますので予めご了承ください。
- 保証期間内に故障して無償修理をお受けになる場合には、保証書とレシートを商品に添えてお買い上げいただいた販売店までお持ちください。
- 保証期間内でも次のような場合は有償修理となります。
  - 1.保証書とレシート(必ず購入日が確認できるもの)をご提示いただけない場合
  - 2.所定の項目をご記入いただけない場合、あるいは字句を書き換えられた場合
  - 3.使用上の誤り、不平等な修理や改造による故障および損傷
  - 4.お買い上げ後の取り付け場所の移設、輸送、落下による故障及び損傷。
  - 5.火災、地震、風水害、落雷、その他天地地変、公害、塩害、異常電圧などによる故障および損傷
  - 6.一般家庭以外(例えば業務用)での使用による故障および損傷
  - 7.消耗または磨耗した部品の交換
- お客様ご自身による改造または修理があったと判断された場合は、保証期間内での修理もお受けかねます。
- 本製品の故障、またはその使用によって生じた直接、間接の障害については当社はその責任を負わないものとします。
- この保証書は日本国内のみ有効です。(This warranty is valid only in Japan.)
- この保証書は再発行しませんので大切に保管してください。

●ネットショップカシムラ (楽天市場内)  
<http://www.rakuten.ne.jp/gold/netkashi/>

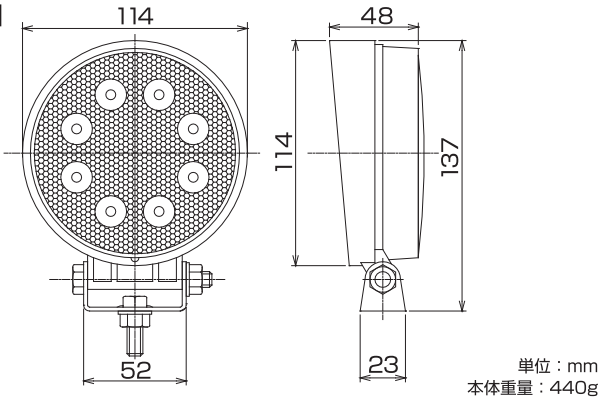
\*商品に関するお問い合わせ先  
**03-5613-1332**  
(平日のみ 10:00~12:00/13:00~17:00)

\*LEDワークライトの配線方法に関する問い合わせ、取付け車両に関する配線方法に関するお問い合わせには対応できません。

**株式会社カシムラ**  
〒120-0005 東京都足立区綾瀬6-9-28  
<http://www.kashimura.com>  
JAAMA 全国自動車用品工業会会員

#### 主な仕様 / ご注意

##### 【主な仕様】



| 品番 / 品名    | ML-1/LED ワークライト 丸                     | 本体材質        | アルミ合金+酸化防止塗装 |
|------------|---------------------------------------|-------------|--------------|
| LED色       | 白色                                    | レンズ材質       | アクリル         |
| 最大消費電力     | 24W                                   | ステー材質       | ステンレス        |
| 明るさ        | 1560lm (メーカー理論値)<br>24W仕様 (3W LED×8個) | ボルト/ナット材質   | ステンレス        |
| 色温度 (ケルビン) | 6000K                                 | 配線コードの長さ/直径 | 約45cm/φ7mm   |
| 防水/防滴等級    | IP67                                  | 入力電圧        | DC12V/24V    |
|            |                                       | 連続点灯時間      | 24時間         |

##### 【ご注意】

- 電動式フォークリフトにはご使用になれません。
- 本製品は配線が必要です。本製品を取付けの際には十分に電氣的知識を持った方の管理下で行ってください。配線を間違えたり、DC24V以上の電圧を加えると本製品が故障する恐れがあります。
- 取付け後は定期的に増し締めを行い、しっかりと固定されていることをご確認ください。
- 本製品を点灯しながら走行しないで下さい。
- 取り付けに関する問い合わせには対応できません。
- 配線や部品は市販の物をご使用ください。本製品には付属しておりません。
- 非常に明るいので直射は絶対にしないでください。
- 本製品は直流 DC12V/24V 対応です。交流、家庭用 AC コンセントに繋げないでください。
- 配線した箇所はしっかりと防水処理を行い、ショートしないようにして下さい。
- 車両本体や製品を改造しての取付けに関しては当社では一切の責任を負えませんのでご了承ください。
- 本製品使用中は大変熱くなり、火傷の危険性があります。ご注意ください。
- LEDは交換できません。