

取り付け方法について

- 点灯中、消灯直後は灯具、バルブが熱くなっており大変危険です。
完全に冷めている事を確認してから作業を開始してください。やけどの恐れがあります。
※前照灯やホコリなど、バルブや灯筒内部が汚れない様に注意してください。
- エンジンとライトをOFFにし、ショート防止の為、バッテリーのマイナス端子を外します。
※交換作業は必ず手袋をご使用ください。思わぬ電流の原因となります。
※バッテリーの取り外しに関しては自動車の取扱説明書をよく読み、正しく行ってください。
※バッテリーのマイナス端子を外す際は、安全のために絶縁手袋をご使用ください。
※バッテリーのマイナス端子を外す際は、端子が金属に触れないように注意してください。
※バッテリーのマイナス端子を外すと、カーナビや時計、ラジオ等の電気系統のメモリーが消去されます。予めご了承ください。(一部車種を除く)
- 自動車の取扱説明書に従って、純正バルブを外してください。
※交換によりバルブ交換方法が異なります。自動車の取扱説明書をよく読み、正しく交換してください。
※コネクタを取り外す際は、まっすぐ引き抜いてください。接続部が損傷すると火災や故障の原因となります。
- 本製品を取り付けます。
取り付け方法は白金形状によって異なります。下記の内容と右の図を参考に、取り付けてください。

H4の場合 (右の図をご確認ください。)

- 留め金でバルブ本体を固定します。
- ゴムカバーを取り付けます。
- 自動車のコネクタを確実に取り付けます。

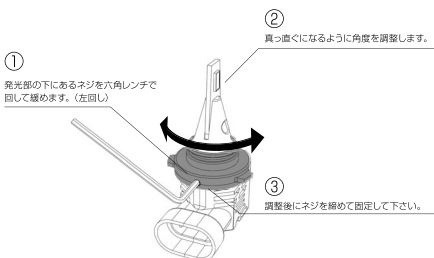
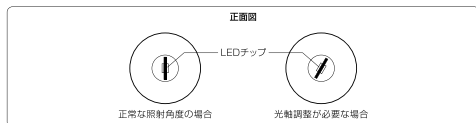
HB・HIRタイプ/H11タイプの場合 (右の図をご確認ください。)

- バルブ本体を差し込みます。
- 本体を回転させて白金と本体を固定します。(端子が下になるように差し込んでください)
- 自動車のコネクタを確実に取り付けます。

- バルブ交換後、点灯確認を行ってください。
※バルブが正しく取り付けられていることを確認し、バッテリーのマイナス端子を取り付けます。
※バルブは必ず灯筒の中心で点灯させてください。本体での点灯は調整が思わぬ事故、怪我につながります。
※色温度や照射角は使用条件等により変更可能と異なる場合があります。
※ヘッドライト等全ての灯具、ワイパー、ホーン等が正常に動作することを確認してください。

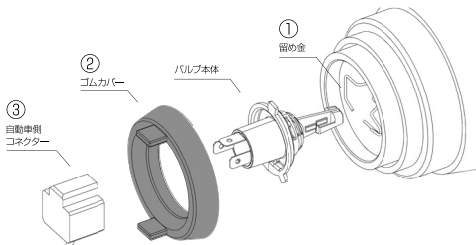
- 正面から見た際にバルブが真っ直ぐにならない車両は光軸調整が必要です。(HB・HIRタイプ/H11タイプ)

角度調整は下の図を参考に行ってください。

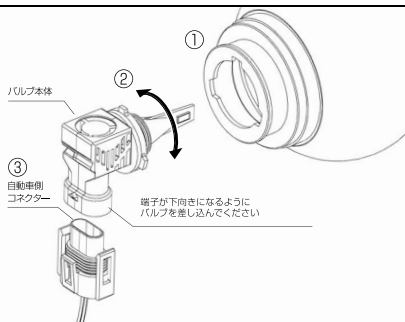


※調整する場合は付属の六角レンチをご使用ください。

■ H4 取り付け方法



■ HB・HIRタイプ/H11タイプ 取り付け方法



NEO EYE NB-031~036 共通 取扱説明書

ご使用前に必ず取扱説明書・パッケージ記載事項をお読みください。
取扱説明書は無くさないよう、大切に保管してください。

取扱上の注意 / 取り付け時の注意

消灯直後の灯具は熱くなっており危険です。十分冷ましてから作業してください。

- 注意**
- 本製品は12V 国産自動車専用LEDです。2輪車、外国車では使えません。
 - 本製品が指定する灯具以外の場所に取り付けしないでください。
 - 衝撃を与えたり、塵をつけるなどの加工、分解、改造をしないでください。
 - 灯筒の灯筒を長時間みつめないでください。視力減退の原因となります。
 - 可燃物の近くで点灯、取り付け、使用、保管しないでください。発火、火災、破裂の危険があります。
 - 湿度、水分、油分のある所で保管しないでください。錆や接触不良の原因となります。
 - 水分、油分が製品に付着させないでください。点灯不良や故障、発熱の原因となります。
 - 走行前に本製品がしっかりと差し込まれているか検してください。脱落により、事故や故障の原因となります。
 - 取り付け後と走行前に全てのライト、ホーン、ワイパーなどが正常に動作するか確認してください。
 - バルブの取り付けは早め、スプーンのある場所で慎重の安全を確保して行なってください。
 - バルブの取り付けは雨の中や夜間に行なってください。
 - 点灯中、消灯直後の灯具やバルブは、非常に高温になります。完全に冷ましてから作業してください。
 - 交換後に点灯しない場合があります。
 - 取り付け時は本製品を確実に差し込んでください。不確実な取り付けは接触不良、溶解、ショートなどの思わぬ事故や故障の原因となります。
 - 接続の恐れがありますので、毎度取り付け、取り外しはおやめください。
 - 取り付け時に灯筒などを分解するときは、コードに無理な力をかけないでください。断線や故障の原因となります。
 - 必ず必ず手袋の着用を必ずしてください。
 - 本製品の閉った取扱いは破損、故障、失窃、怪我、故障、火災、事故などについて、当社の責任、保証は一切負いません。予めご了承ください。

- 製品には万全を期しておりますが、万一不具合や異常があった場合は直ちに使用を中止してください。
- 専門業者または、自動車整備の知識をもった人のもとで、正しく取り付けてください。取り付けに関する詳しい合せには対応できません。
- 点灯した純正バルブは大切に保管してください。
- LEDの本体色、灯筒の色などにより左右の色が見え方が異なります。
- 使用済みのバルブを破棄する際は、危険物として各自自治体の区分に従ってください。

車検対応について

本製品はJIS規格D5600の白色、淡黄色の範囲に入るよう設計、生産されていますが、車検設備の整備で、審査官の目視による判断により、車検に落ちない場合があります。その場合は、元の純正バルブに交換してください。

株式会社 **ガムマ**
〒120-0005 東京都足立区花畑 6-3-28
ホームページ: www.kamumaru.com
JAMMA 全国自動車用品工業会会員

製品の取り付け方法は、車種によって異なります。交換方法は自動車の取扱説明書をよくご覧ください。
専門業者または、自動車整備の知識をもった人のもとで、正しく取り付けてください。