

共通取扱説明書

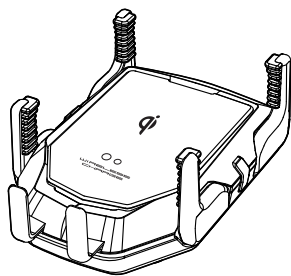
NKW-906 QI 自動開閉ホルダー 4 アーム 手帳対応 ローアングル吸盤式
NKW-907 QI 自動開閉ホルダー 4 アーム 手帳対応 ドリンクホルダータイプ

取扱説明書をよくお読みになり、正しく取り付けご使用ください。

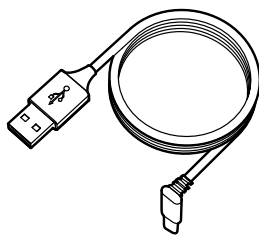
同梱品一覧 ※開梱したら、同梱品がすべてそろっていることと、本製品に損傷がないことを確認してください。
万一、不足や不良がある場合は、当社又は、お買い上げいただいた販売店までご連絡ください。

NKW-906/907 共通

■本体

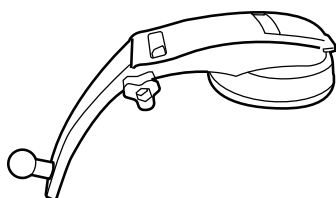


■Type-C コネクタケーブル



NKW-906

■ローアングル吸盤

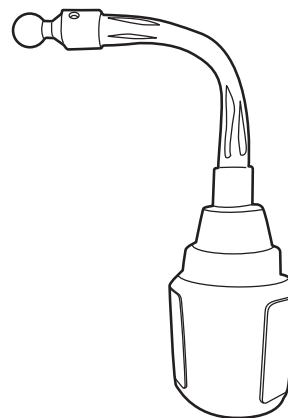


■取付用プレート



NKW-907

■固定マウント



もくじ

| | |
|----------|---|
| 使用上の注意事項 | 1 |
| 取付位置について | 2 |

| | |
|------|-----|
| 取付方法 | 3~5 |
| 使用方法 | 6~8 |
| 保証書 | 9 |

- 本革、合成皮革、布地、ウレタン、曲率の大きい曲面、大きな凹凸のある面には取付けできません。
- 吸盤取付けには必ず付属の取付用プレートを使用してください。
取付箇所やその周辺は、取付跡が残ったり、接着剤成分やゲル成分が付着する可能性があります。
- 本製品の吸盤は、硬い樹脂製以外の材質（ やわらかいウレタン入り・レザー・スウェード・布地等 ）のダッシュボードには、破損・変色の恐れがありますので取り付けないでください。
- 水平面に取付用プレート・吸盤の全面を取り付けてください。
また、ご使用前には本製品がしっかり固定されていることを確認ください。
- スマートフォンケースが極端に厚い場合、または手帳型ケースを折り返した状態では、充電・自動ホールドができない場合があります。
- 本製品にワイヤレス充電 (Qi) 対応の端末以外を置かないでください。
- 磁気カードや磁気記録メディア・精密機器など磁気の影響を受けるものは本製品に近づけないでください。
- 端末の充電口に充電ケーブルを接続している状態で、本製品に置かないでください。
- 端末を置く位置によっては適切な充電ができない場合があります。
- 充電中に通信品質やワンセグ受信状態などが悪くなる場合があります。
- テレビやラジオなどに雑音が入る場合は離れた場所でお使いください。
- ワイヤレス充電器同士を近づけないでください。端末を検出できず充電できない場合があります。
- 端末・ケーブル・USB 電源の接続端子部の変形や、導通性の異物（ 金属片・鉛筆の芯・ピン・砂など ）
または液体（ 汗・化粧水・飲料水等 ）が付着した状態でのご使用は、端子間が短絡（ ショート ）し発熱
や焦げの原因となり大変危険です。取り扱いには十分ご注意ください。また異変があった場合はご使用
をおやめください。
- 端子を斜めに挿し込んだり、接続状態で上下左右に無理な力を加える等、端子への負荷はかけないで
ください。
- 付属の電源ケーブルは本製品以外では使用しないでください。
- お子様の手の届かないところでご使用、保管してください。
- 本製品の誤った取付け、または分解や改造してのご使用等による事故・故障・破損等の損害につきま
しては当社では一切その責任を負いかねます。
- 本製品を使用中、異臭、変形等の異常が起きた場合は、製品の使用を直ちにおやめください。
- 使用にあたっては周囲温度（ 使用環境温度 ）が 5 ～ 35℃の範囲でご使用ください。
- 本製品を使用中に万一機器の故障やメモリの消去、またバッテリーパックの破損等が発生した場合、
当社では一切その責任・保証は負いかねます。予めバックアップをお取りになってからのご使用をお
勧めします。
- 植込み型心臓ペースメーカー等の医療用電気機器を装着されている方は、充電動作が医療用電気機
器に影響を与える恐れがありますので、本製品のご使用にあたっては医師とよくご相談ください。

取付け位置について

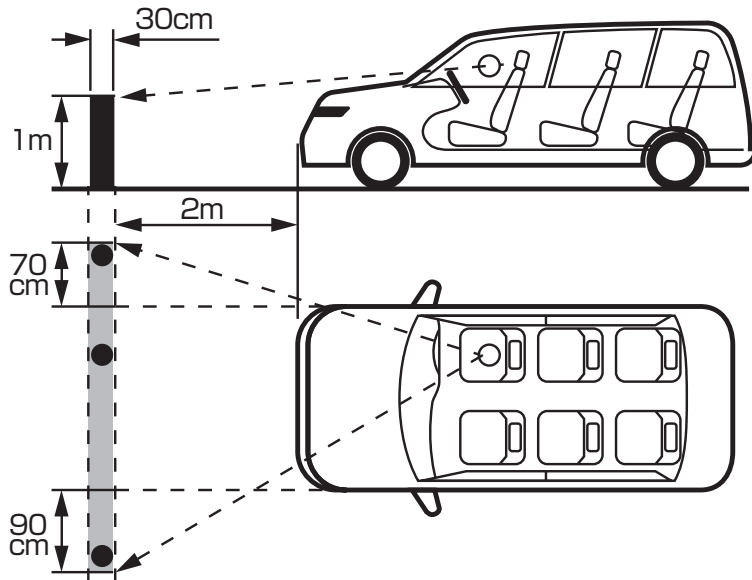
国土交通省の定める保安基準に適合させるため、下図のように、運転者の視界を妨げないように本製品を取り付けてください。

また、フロントガラス、側面ガラスへの取り付けは、保安基準に不適合となりますので、絶対におやめください。下図は右ハンドル車の例です。左ハンドル車の場合、左右逆になります。

前方視界基準

<基準概要>

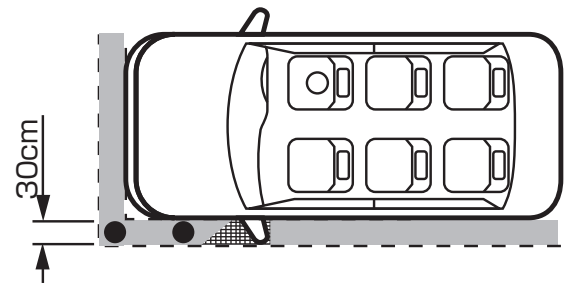
自動車の前方 2m にある高さ 1m、直径 30cm の円柱を鏡等を用いず直接確認できること。



直前直左視界基準

<基準概要>

自動車の前面及び左側面（左ハンドル車にあつては右側面）に接する高さ 1m、直径 30cm の円柱を鏡等を用いず直接確認できること。



- : 運転視界基準エリア
- : 高さ 1m、直径 30cm の円柱
- ▨ : 適応外エリア
A ピラー及び室内後写鏡により視界が遮られるエリア

取付方法

NKW-906

- ①取付場所（お車のダッシュボード等）の汚れや油分を拭き取ります。

※ホコリや油分等で汚れていると確実な吸着ができません。

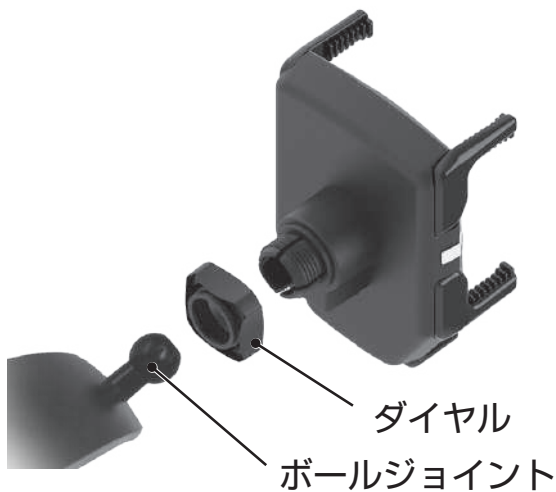
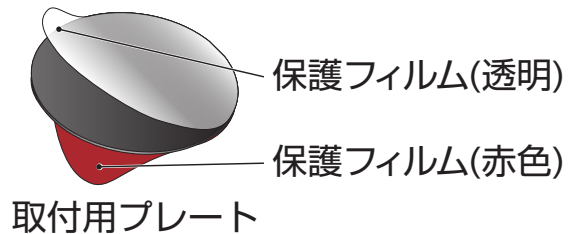
※本製品のホルダー部分の自動開閉 / 自動回転の動作を妨げない取付場所としてください。

- ②本製品に付属の取付用プレートの保護フィルム（赤色）を剥がし、取付場所にしっかりと貼り付け、上から手のひら全体で押します。接着が安定するまで約30分おきます。

※曲面への貼り付けは避けてください。

- ③ボールジョイントにダイヤルを通してから、本体に差し込み、ダイヤルを締め付けてください。

- ④角度固定ダイヤルを緩めて、好みの角度に調節し、締め付けます。



- ⑤本製品の電源ケーブルの Type-C 端子を本製品に接続します。



取付方法

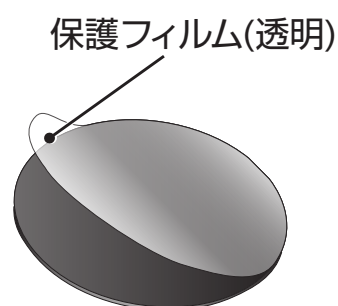
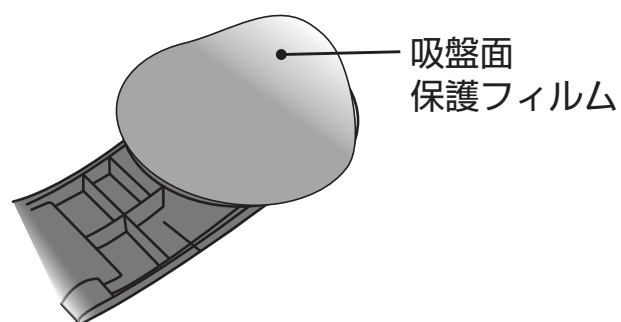
⑥本製品の吸着レバーを真上まで上げます。



⑦取付用プレートの表側の保護フィルム（透明）を剥がします。

また、吸盤面の保護フィルムを剥がします。

※吸盤面に触れないようご注意ください。吸盤面が汚れると吸着力が低下します。



⑧吸盤を取付用プレートに強く押し付けながら、吸着レバーを下までしっかりと下げます。

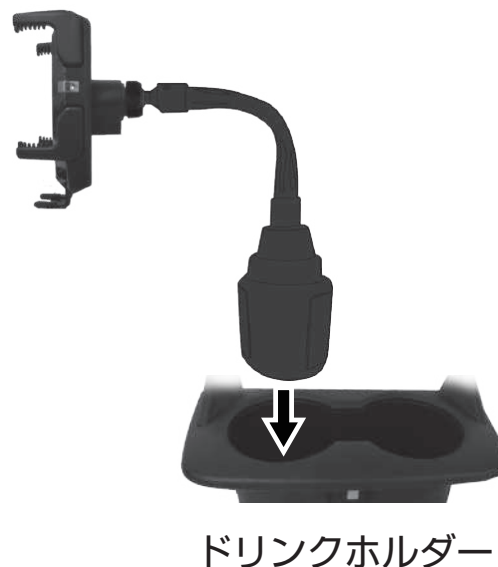
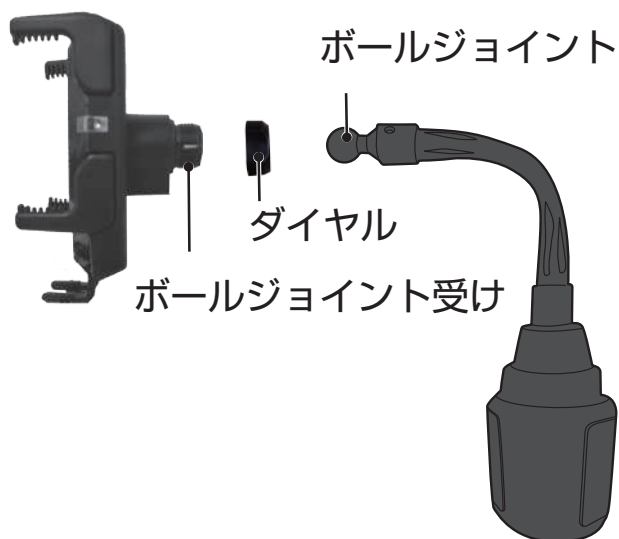
※取外す場合は、吸着レバーを真上まで上げ、取付用プレートを押さえながら吸盤のベロ部分を持って、吸盤をゆっくりと剥がします。



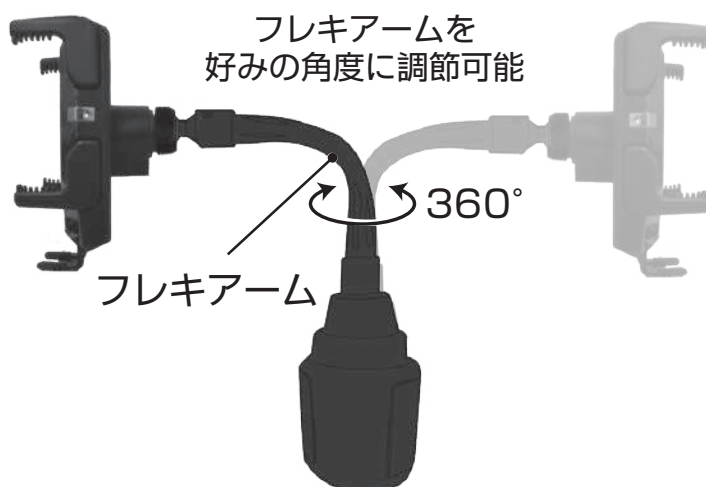
取付方法

NKW-907

- ① ボールジョイントにダイヤルを通してから、本体に差し込み、ダイヤルを締め付けてください。
- ② ドリンクホルダーに固定マウントを差し込みます。
- ③ 本製品の電源ケーブルの Type-C 端子を本製品に接続します。



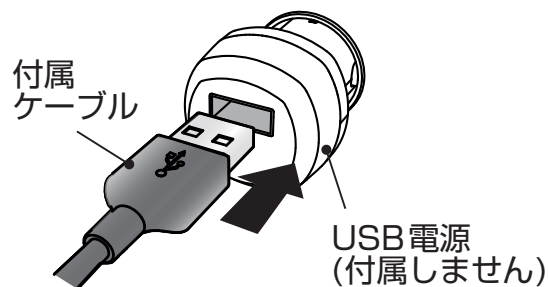
- ④ 固定ノブを時計まわりにまわして固定します。
※調節可能範囲Φ75~102mm



※取外す場合は、固定ノブを反時計まわりにまわしてゆるめて、ドリンクホルダーから取外します。

使用方法

- ①本製品の付属ケーブルのUSB端子をUSB電源に接続します。本製品が起動して、側面のインジケータが緑点灯します。



※本製品にUSB電源は付属してありません。

※USB電源は、定格5V2AまたはQuickCharge2.0以上をお使いください。5V2A未満の電源に接続すると、充電できない、または充電に時間がかかる場合があります。

※7.5W/10W急速ワイヤレス充電にはQuickCharge2.0以上の電源が必要です。

※端末や充電環境によっては7.5W/10W充電できない場合があります。

※付属ケーブルの端子はしっかり奥まで挿し込んでください。

※インジケータの点灯色と意味

緑点灯：本体通電中

青点灯：ワイヤレス充電中

青緑点滅：異物検出等の保護動作時

- ②本製品の近接センサーの付近に端末(スマートフォン)をかざすと、左右アームが自動で開き、数秒後に閉じます。端末をホールドすると本製品のインジケータが青点灯し、充電を開始します。

※ホールド可能な幅

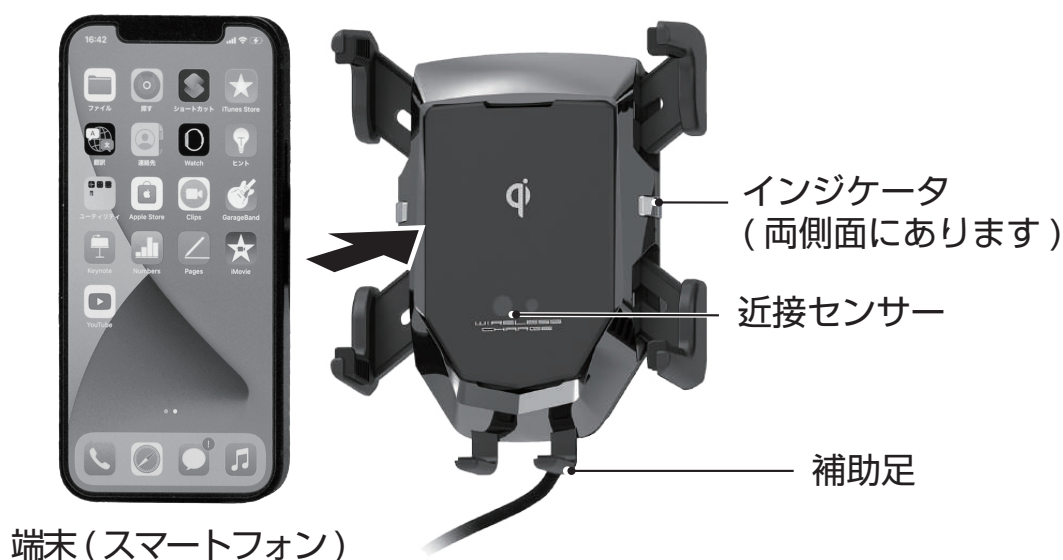
縦置きの場合：約63～83mm、横置きの場合：約63～79mm

※本製品の起動から数秒後に、近接センサーが反応可能となります。

※端末によってはホールド中に本製品の左右アームが端末の側面ボタンを押す場合があります。

※端末やケースの横幅が均一でない場合、本製品で正常にホールドできない場合があります。

※正しく充電できない場合は、補助足や端末の位置を調節してください。



使用方法

補助足の調節

縦置きの場合は、補助足の高さを調節します。

※本製品のインジケータが青点灯しない場合、充電位置がずれている可能性があります。
その場合は、補助足の高さを再度調節してからホールドし直してください。



横置き

横置きの場合、左右アームの開閉時に端末の位置が動く場合があります。

※端末が落下しないようご注意ください。

※縦置きと横置きでは充電時間が異なる場合があります。



使用方法

取り外し方法

取り外す場合は、側面にある開閉ボタンを押すと、左右アームが自動で開きます。
※開閉ボタンは左右どちらを押しても開きます。



- ※左右アームの開閉は、本製品へ電源供給中（車がエンジン ON の状態）に行ってください。
- ※本製品にキャパシタを内蔵しているため、電源供給の停止後も、1 回のアーム開閉ができます。
（回数は使用環境によって異なります。）
（電源供給を短時間で停止後は、アーム開閉できない場合があります。）
- ※開閉ボタンには取り外す時以外は触れないでください。端末が落下する恐れがあります。
- ※電源が入っていない時に無理に手で開閉すると故障の原因になりますのでおやめください。

- ※本製品と充電する端末の間に、金属や液体などの異物がないことをご確認ください。
- ※充電しない場合やインジケータが青緑点滅(異物検出時等)した場合は、端末を本製品から一旦離し、異物を取り除いてから本製品のインジケータが緑点灯後に再度充電してください。
- ※インジケータが青点灯しないか青緑点滅の場合は、お使いの端末が本製品の適合機種であることを再度ご確認くださいの上、補助足の高さを調節してください。
- ※端末側の充電開始または充電完了の表示に関しましては、端末の取扱説明書をご確認ください。
- ※充電時間は端末や充電環境により異なります。

保証書

保証期間 お買い上げ日より6ヵ月

| | |
|--|---------|
| NKW-906 QI 自動開閉ホルダー 4 アーム 手帳対応 ローアングル吸盤式 | |
| NKW-907 QI 自動開閉ホルダー 4 アーム 手帳対応 ドリンクホルダータイプ | |
| お買い上げ日 | 年 月 日 |
| お客様 | ご住所 〒 - |
| | お名前 |

【保証規定】

- 保証期間内に正常な使用状態（取扱説明書、本体貼付けラベルなどの注意書に従った使用状態）で万一故障した場合には、当社指定の方法で無償修理をさせていただきます。当社の判断により製品交換をさせていただくことが有りますのであらかじめご了承ください。
- 保証期間内に故障して無償修理をお受けになる場合には、下記の輸入元へお問い合わせください。
- 保証期間内でも次のような場合は有償修理となります。
 1. 保証書とレシート（必ず購入日が確認できるもの）をご提示いただけない場合
 2. 所定の項目をご記入いただけない場合、あるいは字句を書き換えられた場合
 3. 使用上の誤り、他の機種から受けた障害または不当な修理や改造による故障及び損傷
 4. お買上げ後の取付場所の移設、輸送、落下などによる故障および損傷
 5. 火災、地震、風水害、落雷、その他天変地異、公害、塩害、異常電圧などによる故障および損傷
 6. 一般家庭用以外（例えば業務用）での使用による故障および損傷
 7. 消耗または摩耗した部品の交換
- お客様ご自身による改造または修理があったと判断された場合は、保証期間内での修理もお受けかねます。
- 本製品の故障、またはその使用によって生じた直接、間接の障害については当社はその責任を負わないものとします。
- この保証書は日本国内においてのみ有効です。
(This warranty is valid only in Japan.)
- この保証書は再発行致しませんので大切に保管してください。

株式会社 **カシムラ**

JAMMA 全国自動車用品工業会会員
〒120-0005 東京都足立区綾瀬 6-9-28
ホームページアドレス：www.kashimura.com

製品に関するお問い合わせ先

050-3199-2558

(平日のみ10:00~12:00/13:00~17:00)



バーコードより
お問い合わせ