

取扱説明書

取扱説明書をよくお読みになり、正しく取り付けご使用ください。

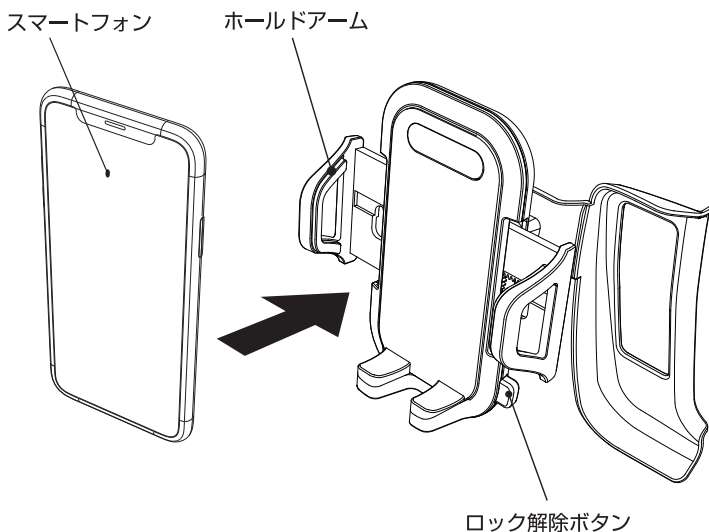


同梱品

- 本体
- 取り付けベース
- 取扱説明書

使用方法

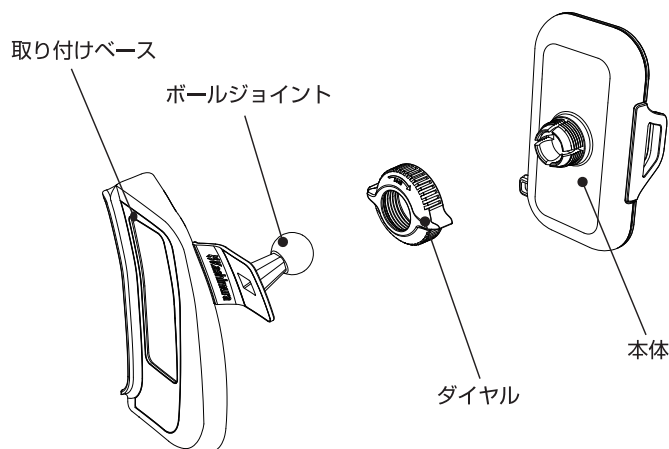
- ① ロック解除ボタンを押してホールドアームを広げます。
※ホールドアームはロック解除ボタンを押している間のみ可動します。
- ② スマートフォンを本製品にセットし、手でホールドアームを閉じます。



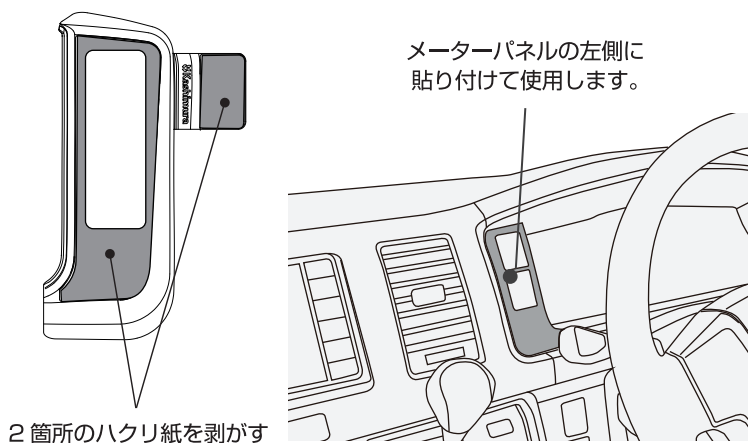
取り付け方法

※本製品を指定箇所以外に取り付けしないでください。

- ① ダイヤルを間に通し、ボールジョイントを本体に強く押し込みながら組み立てます。
角度を決めてからダイヤルを締め、本体を固定してください。



- ② 貼り付け場所の汚れや油分を拭き取ります。
※ホコリや油分等で汚れていると確実な吸着ができません。
- ③ 取り付けベースの裏面の赤色のハクリ紙を剥がし、取り付け位置のメーターパネルの左側にしっかりと貼り付けます。
※貼り付け前に必ず取り付け位置をご確認ください。
※取り付け後、粘着が安定するまで（24時間程度）製品のご使用および負荷をかける事はおやめください。



ご注意

- 本製品を指定箇所以外に取り付けしないでください。●走行中の本製品の調整・操作、スマートフォンの操作・通話・テレビや動画鑑賞は大変危険です。絶対におやめください。●ご使用される前に、本体がしっかりと固定されているか確認してください。●車内温度が高温になる場合や取り付けが不完全な場合、両面テープの粘着強度が不十分になり、スマートフォンが落下・破損する恐れがありますのでご注意ください。●車の急発進、急停車などの振動により本製品に装着したスマートフォンが落下・破損する恐れがありますのでご注意ください。●保護ケースを装着していないスマートフォンを本製品にホールドした際、アーム部分とこすれてスマートフォンに傷がつく場合があります。予めご了承ください。●日中屋外に駐車する際は、サンシェードなどを使用して直射日光や紫外線を避けてください。●本製品を取り外した際、取り付け場所に日焼けや両面テープの跡が残る場合があります。予めご了承ください。●本製品を正常にご使用中、変形などの不具合が起きた場合は、直ちにご使用をおやめください。●本製品の誤った取り付け、改造してのご使用等の事故・故障・破損等につきまして当社では一切その責任保証は負いかねます。

* 製品に関するお問い合わせ先

050-3199-2558

(平日のみ 10:00~12:00/13:00~17:00)

お問い合わせ
合わせ



株式会社 **カシムラ**
〒120-0005 東京都足立区綾瀬6-9-28
<https://www.kashimura.com>
JAAHA 全国自動車用品工業会会員