

# DELINEATOR

視線誘導標・交通安全製品

vol.11



## 視線誘導標設置基準

### 〈反射性能〉

反射体の反射性能は、JIS D 5500に規定する反射性試験装置による試験結果が次表に示す値以上でなければならない。

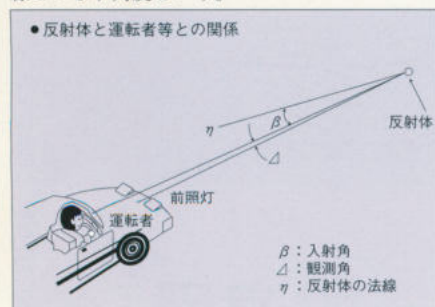
(単位：cd/10.76lx)

観測角 \ 入射角	白色			橙色		
	0°	10°	20°	0°	10°	20°
0.2°	35	28	21	22	18	13
0.5°	17	14	10	11	9	6
1.5°	0.55	0.44	0.33	0.34	0.28	0.20

注) 上表は反射有効径70mmの場合の値である。なお、70mmを超える場合には反射有効径が70mmとなるように、反射体をマスクで覆って測定した値とする。

#### (1) 観測角及び入射角

反射体と自動車の前照灯及び運転者の眼の位置の幾何学的な関係を下図に示す。観測角とは運転者の視線と前照灯から反射体に入射する光線とのなす角度であり、入射角とは前照灯から反射体に入射する光線と反射体の表面にたてた法線とのなす角度をいう。



### 〈設置方法〉

#### ● 一般国道等

##### (1) 設置場所等

1) 視線誘導標の設置場所は、左側路側を原則とし、必要に応じて中央分離帯及び右側路側等にも設置するものとする。

2) 視線誘導標の反射体の色、個数及び大きさは次表に示すとおりとするものとする。

視線誘導標の設置場所	反 射 体		
	色	個数	大きさ(mm)
左側路側	白色	単眼	直径70~100
中央分離帯及び右側路側等	橙色	単眼	直径70~100

##### (2) 設置間隔

視線誘導標相互の設置間隔は、道路の線形等を勘案し、定めるものとする。ただし、最大設置間隔は40mとする。

##### (3) 設置位置及び設置高さ

視線誘導標の設置位置は、車道の建築限界の外側直近に設置するものとする。反射体の設置高さは、路面上50cm以上100cm以下の範囲で道路の区分毎に定めるものとする。

反射体の直径は、交通の状況、沿道の状況等を勘案して定める。現在、主に直径70mm、80mm、100mmの反射体がいわれているが、速度が高い区間、交通量が多い区間では反射光量を大きくし、視線誘導効果を高めるため、直径100mmの反射体を用いることが望ましい。

#### ● 高速自動車国道

##### (1) 設置場所等

視線誘導標の設置場所並びに反射体の色、個数、配列及び大きさは次表に示すとおりとするものとする。

視線誘導標の設置場所	反 射 体		
	色	個数と配列	大きさ(mm)
本線左側路側	白色	単眼	直径100
中央分離帯及び本線右側路側	橙色	単眼	直径100
ランプ	橙色	単眼	直径100
変速車線	橙色	複眼縦配列	直径100

##### (2) 設置間隔

視線誘導標相互の設置間隔は、道路の線形等を勘案し、定めるものとする。ただし、最大設置間隔は50mとする。

##### (3) 設置位置及び設置高さ

1) 視線誘導標の設置位置は、建築限界の外側直近に設置するものとする。  
2) 視線誘導標の設置高さは、本線左側路側に設置する場合、路面上から反射体の中心まで120cm、その他の場所に設置する場合、路面上から反射体の中心まで90cmを標準とするものとする。

## NEXCO交通安全施設・交通管理施設 標準図集 (平成26年7月改定版)への対応について

視線誘導標および距離標に使用するゆるみ止めナットについては、NAS (米国航空宇宙規格) 3350・3354 試験をクリアしたものとします。

*DELINEATOR*

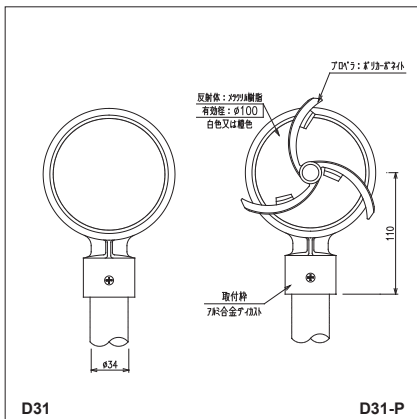
高速道路用デリネーター



# デリネーター頭部



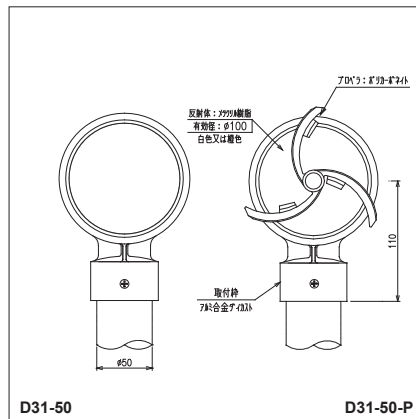
一眼 φ34用



品名	価格	重量
D31	2,700	200g
D31-P	4,100	250g

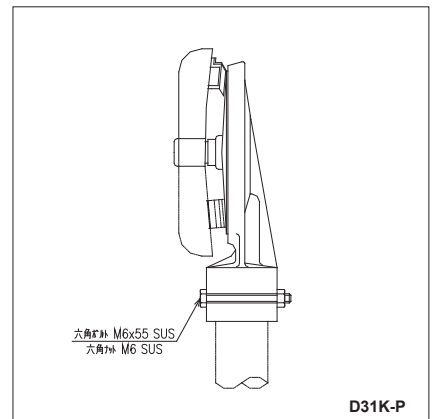
梱包入り数 D31:50個 D31-P:40個

一眼 φ50用



品名	価格	重量
D31-50	2,900	230g
D31-50-P	4,300	280g

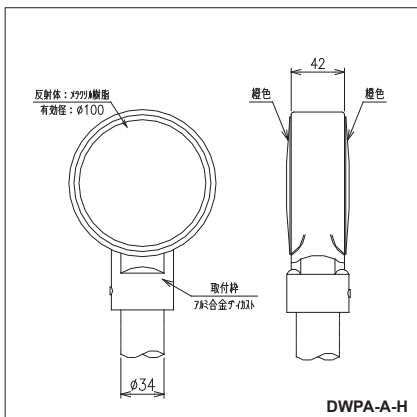
一眼 φ34用 (貫通ボルトタイプ)



品名	価格	重量
D31K	2,900	210g
D31K-P	4,300	260g

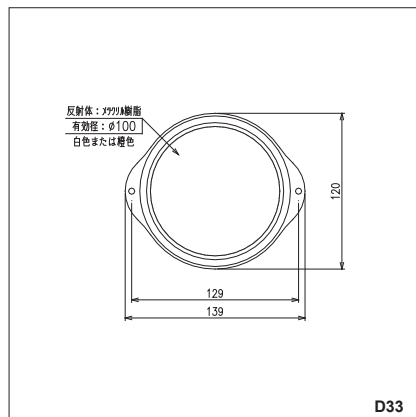
緩止: +100円

一眼 φ34用 (中分用両面)



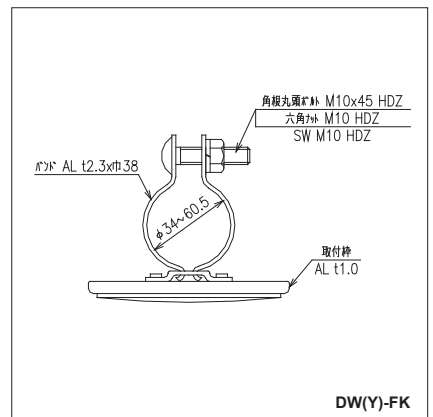
品名	価格	重量
DWPA-A-H	3,300	420g
YWPA-A-H	6,100	520g

D33



品名	価格	重量
D33	2,200	90g
D33-P	3,600	140g

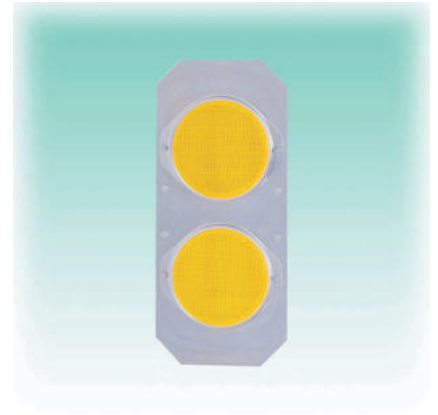
FKタイプ (フックバンドタイプ)



品名	価格	重量
DW-FK	2,700	180g
DY-FK	2,700	180g
DW-FK-P	4,100	230g
DY-FK-P	4,100	230g

緩止: +100円

# デリネーター一頭部 (二眼・三眼)



高速道路用デリ

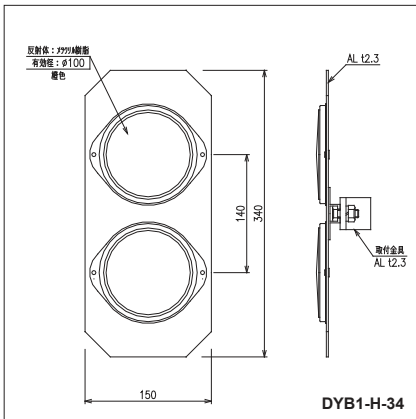
一般道用デリ

大型・角型・車線分離標

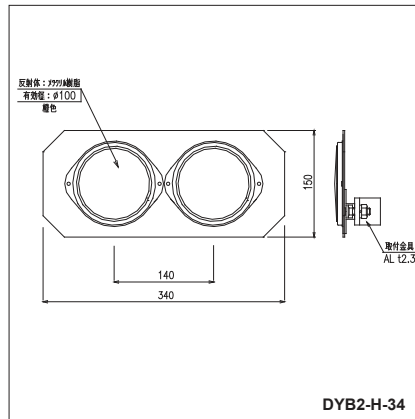
スノーポール・距離標

部  
材

二眼 縦



二眼 横



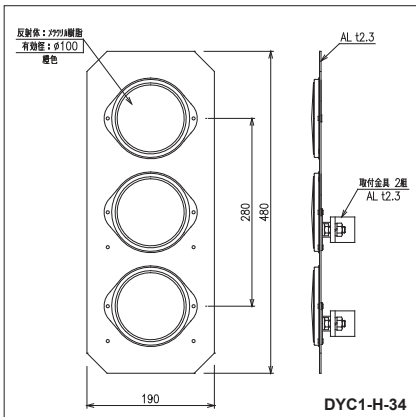
品名	価格	重量
<b>DYB1-H-34</b> CAP U <sup>レ</sup> ンド	5,100	680g
<b>DYB1-H-P-34</b> CAP U <sup>レ</sup> ンド	7,900	780g
<b>DYB1-H-50</b> CAP U <sup>レ</sup> ンド	5,200	690g
<b>DYB1-H-P-50</b> CAP U <sup>レ</sup> ンド	8,000	790g
<b>DYB1-H</b> CAP U <sup>レ</sup> ンド無	4,400	620g
<b>DYB1-H-P</b> CAP U <sup>レ</sup> ンド無	7,200	720g

緩止:+200円

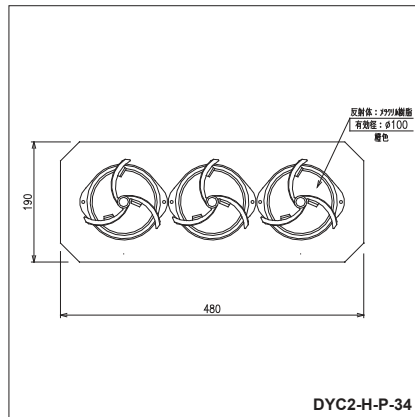
品名	価格	重量
<b>DYB2-H-34</b> CAP U <sup>レ</sup> ンド	5,100	680g
<b>DYB2-H-P-34</b> CAP U <sup>レ</sup> ンド	7,900	780g
<b>DYB2-H-50</b> CAP U <sup>レ</sup> ンド	5,200	690g
<b>DYB2-H-P-50</b> CAP U <sup>レ</sup> ンド	8,000	790g
<b>DYB2-H</b> CAP U <sup>レ</sup> ンド無	4,400	620g
<b>DYB2-H-P</b> CAP U <sup>レ</sup> ンド無	7,200	720g

緩止:+200円

三眼 縦



三眼 横



品名	価格	重量
<b>DYC1-H-34</b> CAP U <sup>レ</sup> ンド	6,900	1210g
<b>DYC1-H-P-34</b> CAP U <sup>レ</sup> ンド	11,100	1360g
<b>DYC1-H-50</b> CAP U <sup>レ</sup> ンド	7,100	1230g
<b>DYC1-H-P-50</b> CAP U <sup>レ</sup> ンド	11,300	1380g
<b>DYC1-H</b> CAP U <sup>レ</sup> ンド無	5,700	960g
<b>DYC1-H-P</b> CAP U <sup>レ</sup> ンド無	9,900	1110g

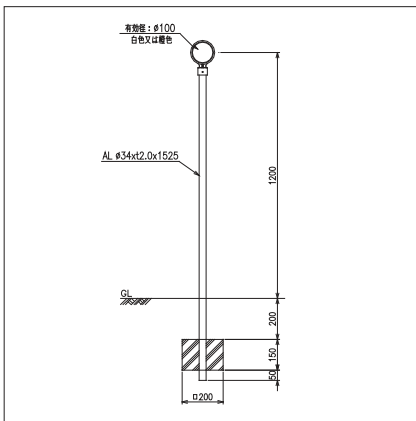
緩止:+400円

品名	価格	重量
<b>DYC2-H-34</b> CAP U <sup>レ</sup> ンド	6,400	1010g
<b>DYC2-H-P-34</b> CAP U <sup>レ</sup> ンド	10,600	1160g
<b>DYC2-H-50</b> CAP U <sup>レ</sup> ンド	6,270	1020g
<b>DYC2-H-P-50</b> CAP U <sup>レ</sup> ンド	10,700	1170g
<b>DYC2-H</b> CAP U <sup>レ</sup> ンド無	5,700	890g
<b>DYC2-H-P</b> CAP U <sup>レ</sup> ンド無	9,900	1040g

緩止:+200円

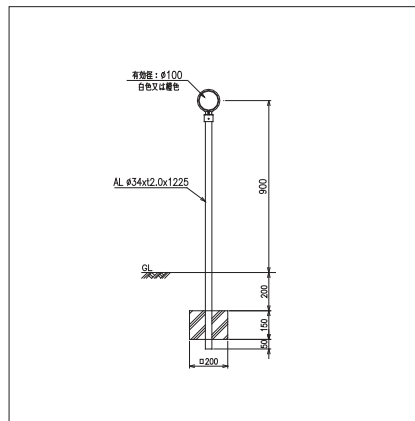
# 標準タイプ (新基準)

A 1 - 1



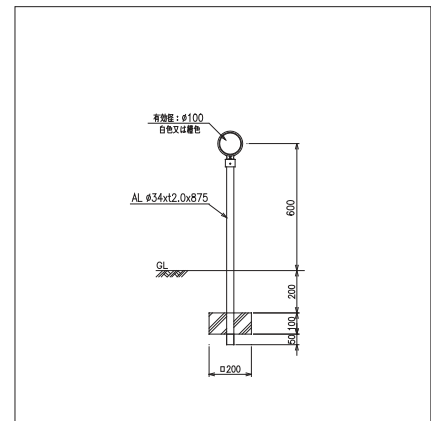
品名	価格	重量
<b>A1-1</b>	4,990	1040g
D31	2,700	200g
ALP φ 34X1525	2,290	840g
<b>A1-1-P</b>	6,390	1090g

A 1 - 2



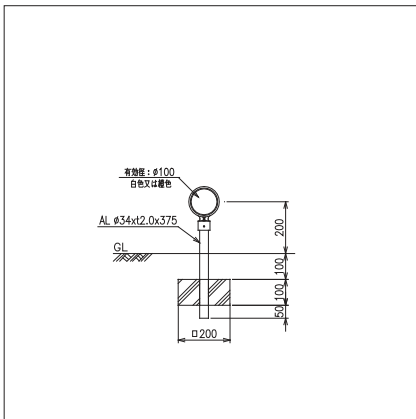
品名	価格	重量
<b>A1-2</b>	4,540	870g
D31	2,700	200g
ALP φ 34X1225	1,840	670g
<b>A1-2-P</b>	5,940	920g

A 1 - 3



品名	価格	重量
<b>A1-3</b>	4,010	680g
D31	2,700	200g
ALP φ 34X875	1,310	480g
<b>A1-3-P</b>	5,410	730g

A 1 - 4



品名	価格	重量
<b>A1-4</b>	3,260	410g
D31	2,700	200g
ALP φ 34X375	560	210g
<b>A1-4-P</b>	4,660	460g

# 標準タイプ (新基準)



高速道路用デリ

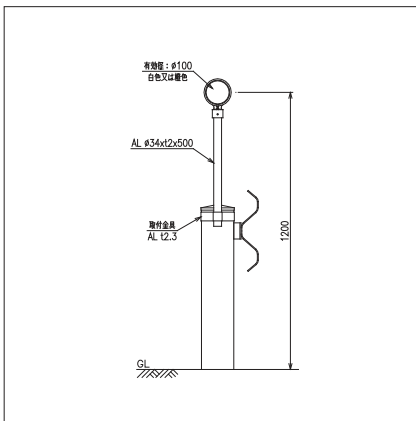
一般道用デリ

大型・角型・車線分離標

スノーポール・距離標

部材

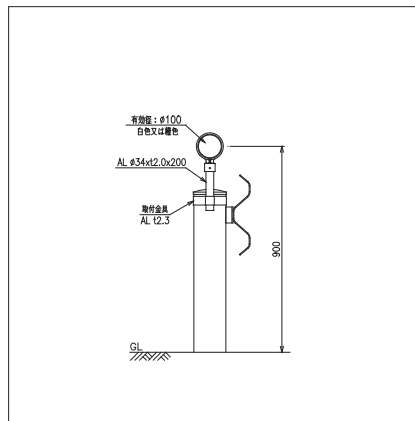
A2-1



品名	価格	重量
<b>A2-1</b>	4,650	720g
D31	2,700	200g
ALP φ 34X500	750	280g
AL親子バンド 1段	1,200	240g
<b>A2-1-P</b>	6,050	770g

緩止:+200円

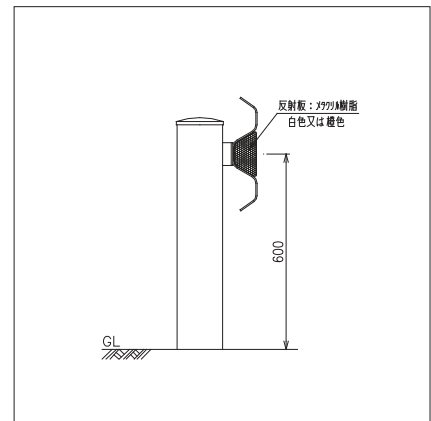
A2-2



品名	価格	重量
<b>A2-2</b>	4,200	550g
D31	2,700	200g
ALP φ 34X200	300	110g
AL親子バンド 1段	1,200	240g
<b>A2-2-P</b>	5,600	600g

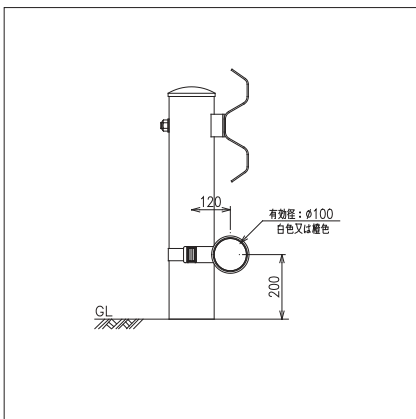
緩止:+200円

A2-3



品名	価格	重量
<b>A2-3</b>	2,700	80g

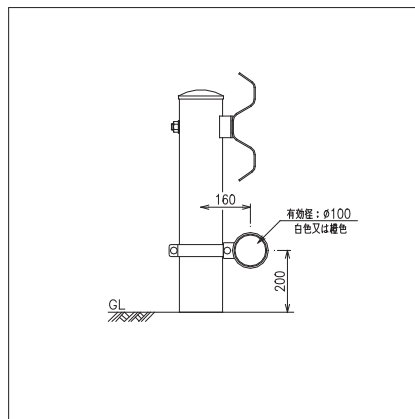
A2-4



品名	価格	重量
<b>A2-4 L120</b>	4,000	260g
A2-4-120-H	2,500	120g
AL FKバンド	1,500	140g
<b>A2-4-P L120</b>	5,400	310g

緩止:+100円

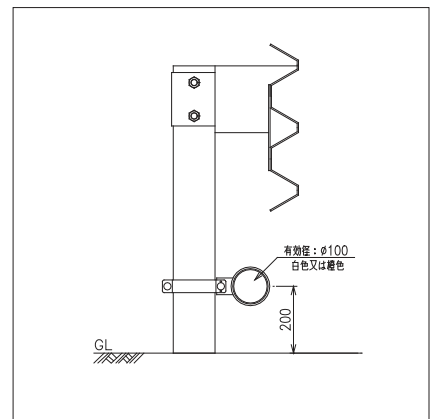
A2-4



品名	価格	重量
<b>A2-4 L160</b>	4,000	300g
A2-4-160-H	3,000	130g
AL親バンド	1,000	170g
<b>A2-4-P L160</b>	5,400	350g

緩止:+200円

A2-4 (S種用)

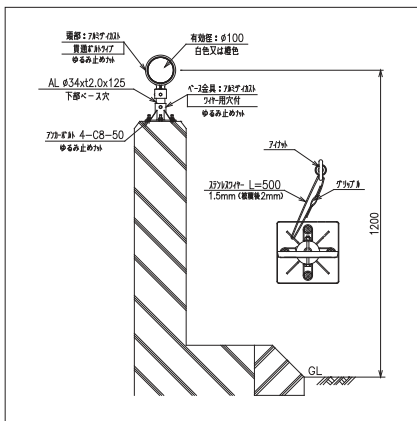


品名	価格	重量
<b>A2-4 □125</b>	4,200	340g
A2-4-160-H	3,000	130g
AL親バンド□125	1,200	210g
<b>A2-4-P □125</b>	5,600	390g

緩止:+200円

# 標準タイプ (新基準)

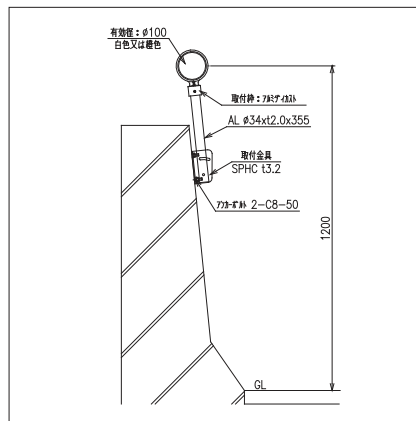
A3-1 (II)



品名	価格	重量
<b>A3-1(II)</b>	11,640	810g
<b>A3-1-P(II)</b>	13,040	860g

緩止:標準

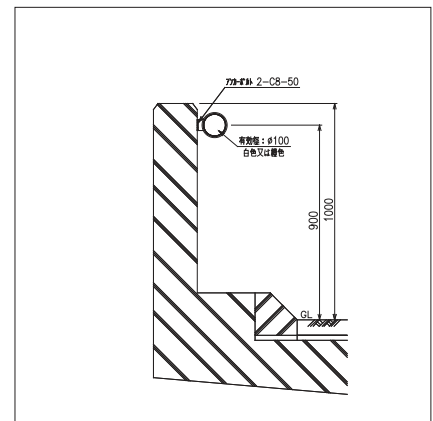
A3-2 (II)



品名	価格	重量
<b>A3-2(II)</b>	6,930	880g
<b>A3-2-P(II)</b>	8,330	930g

緩止:+400円

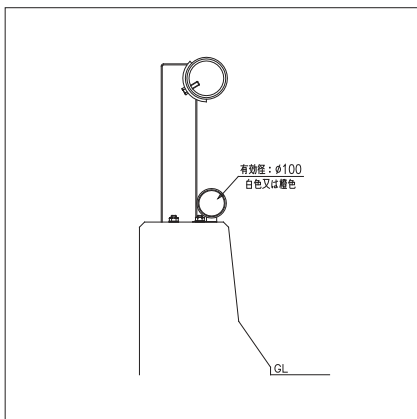
A3-3



品名	価格	重量
<b>A3-3</b>	2,800	170g
DW(Y)-D2-2	2,400	120g
アンカーC8-50 2本	400	50g
<b>A3-3-P</b>	4,200	220g

緩止:+200円

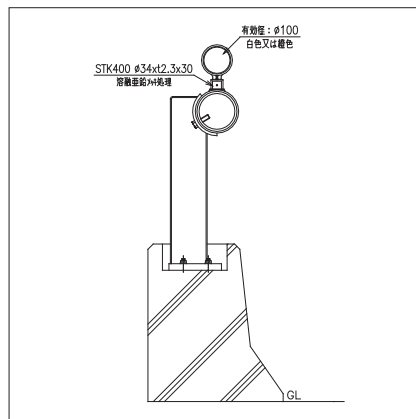
A3-4



品名	価格	重量
<b>A3-4</b>	2,800	170g
DW(Y)-D2-2	2,400	120g
アンカーC8-50 2本	400	50g
<b>A3-4-P</b>	4,200	220g

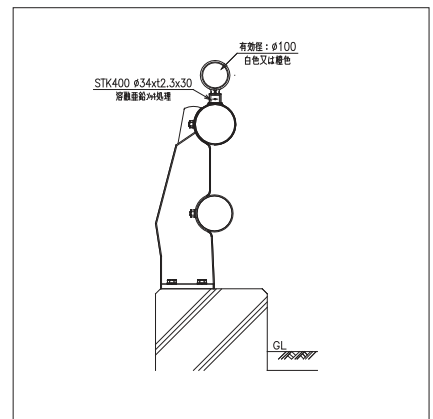
緩止:+200円

A3-5



品名	価格	重量
<b>A3-5</b>	8,800	590g
D31	2,700	200g
鋼製高欄KK金具	4,500	270g
SUSバンド209 2本	1,600	120g
<b>A3-5-P</b>	10,200	640g

A3-6



品名	価格	重量
<b>A3-6</b>	8,800	590g
D31	2,700	200g
鋼製高欄KK金具	4,500	270g
SUSバンド209 2本	1,600	120g
<b>A3-6-P</b>	10,200	640g



# 標準タイプ (新基準)

高速道路用デリ

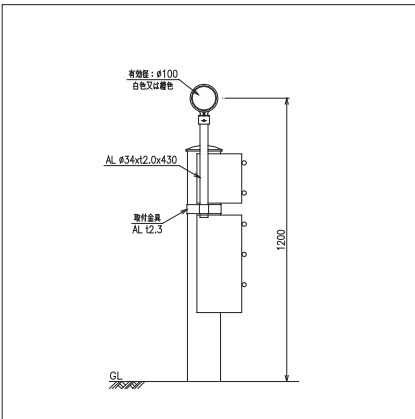
一般道用デリ

大型・角型・車線分離標

スノーポール・距離標

部材

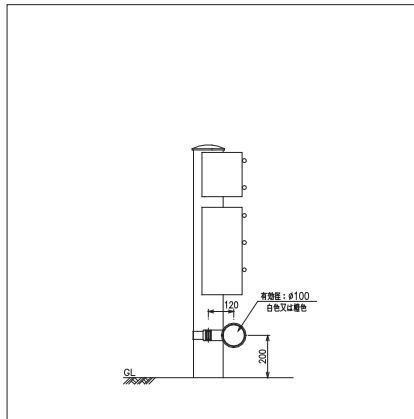
A 4 - 1



品名	価格	重量
<b>A4-1</b>	4,550	690g
D31	2,700	200g
ALP φ 34X430	650	250g
AL親子ハンド 1段	1,200	240g

緩止:+200円

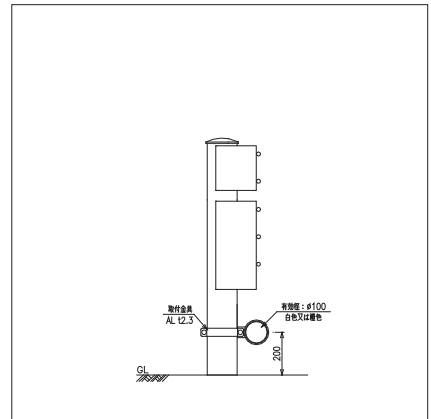
A 4 - 2



品名	価格	重量
<b>A4-2 L120</b>	4,000	260g
A2-4-120-H	2,500	120g
AL FKハンド	1,500	140g

緩止:+100円

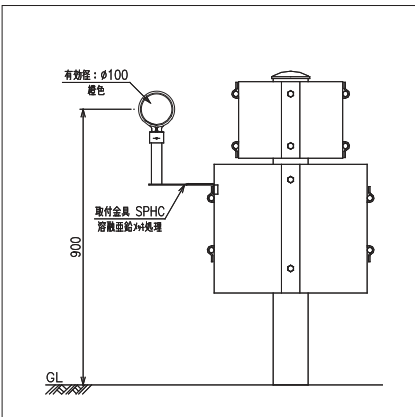
A 4 - 2



品名	価格	重量
<b>A4-2 L160</b>	4,000	300g
A2-4-160-H	3,000	130g
AL親ハンド	1,000	170g

緩止:+200円

ガードケーブル用

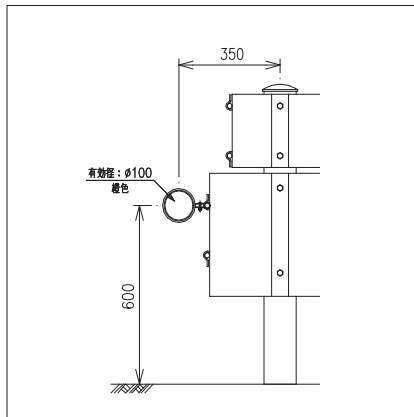


品名	価格	重量
<b>DY-GC</b>	5,100	360g
D31	2,700	200g
GC金具	2,400	160g

**DY-GC-P**

価格	5,500	重量	410g
----	-------	----	------

ガードケーブル用



品名	価格	重量
<b>DY-PF</b>	6,200	200g
DY-PF	6,200	200g

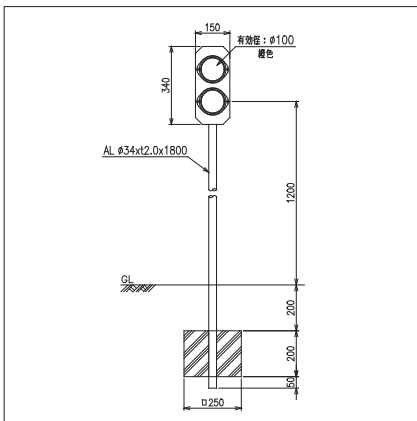
**DY-PF-P**

価格	7,600	重量	250g
----	-------	----	------

緩止:+300円

# 標準タイプ (新基準)

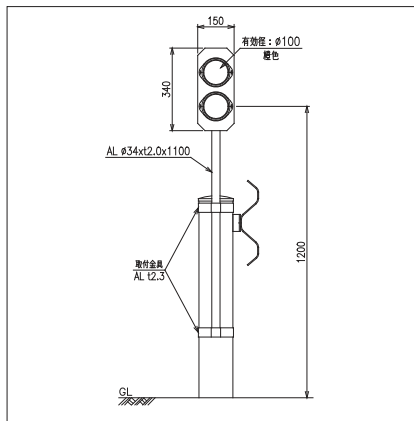
B 1



品名	価格	重量
<b>B1</b>	7,800	1660g
DYB1-H-34 U・CAP付	5,100	680g
ALP φ 34X1800	2,700	980g
<b>B1-P</b>	10,600	1760g

緩止:+200円

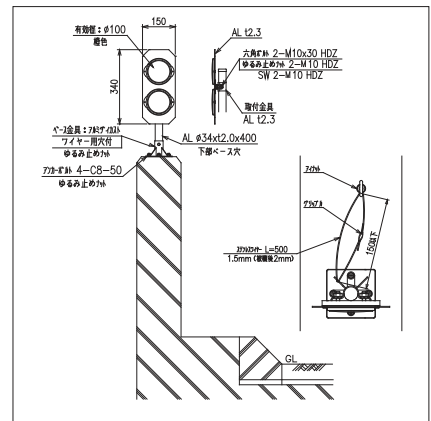
B 2



品名	価格	重量
<b>B2</b>	9,150	1770g
DYB1-H-34 U・CAP付	5,100	680g
ALP φ 34X1100	1,650	610g
AL親子バンド 2段	2,400	480g
<b>B2-P</b>	11,950	1870g

緩止:+600円

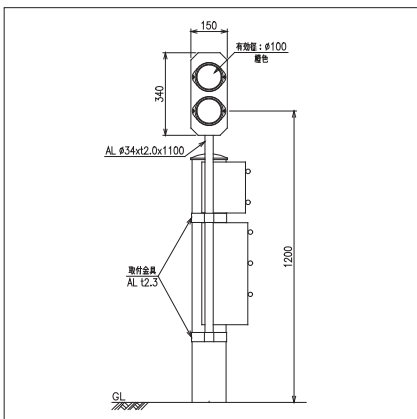
B 3 (Ⅱ)



品名	価格	重量
<b>B3</b>	13,810	1430g
<b>B3-P</b>	16,610	1530g

緩止:標準

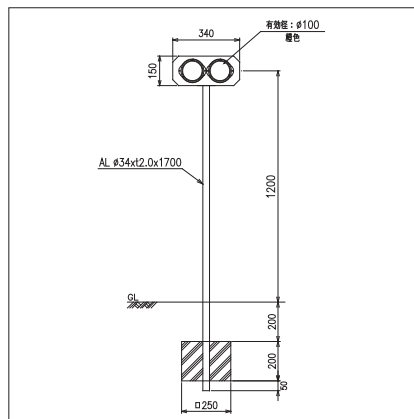
B 4



品名	価格	重量
<b>B4</b>	9,150	1770g
DYB1-H-34 U・CAP付	5,100	680g
ALP φ 34X1100	1,650	610g
AL親子バンド 2段	2,400	480g
<b>B4-P</b>	11,950	1870g

緩止:+600円

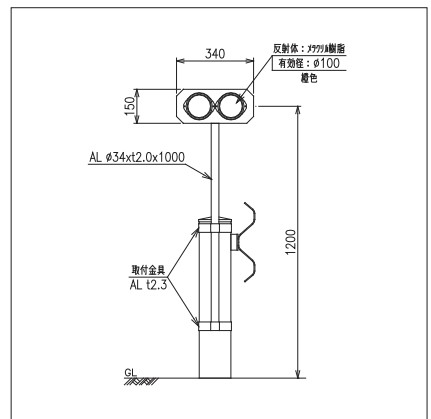
B 1 - 2



品名	価格	重量
<b>B1-2</b>	7,650	1660g
DYB2-H-34 U・CAP付	5,100	680g
ALP φ 34X1700	2,550	980g
<b>B1-2-P</b>	10,450	1760g

緩止:+200円

B 2 - 1 - 2



品名	価格	重量
<b>B2-1-2</b>	9,000	1710g
DYB2-H-34 U・CAP付	5,100	680g
ALP φ 34X1000	1,500	550g
AL親子バンド 2段	2,400	480g
<b>B2-1-2-P</b>	11,800	1810g

緩止:+600円

# 標準タイプ (新基準)

高速道路用デリ

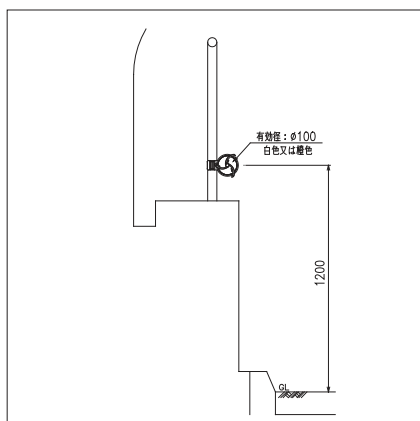
一般道用デリ

大型・角型・車線分離標

スノーポール・距離標

部材

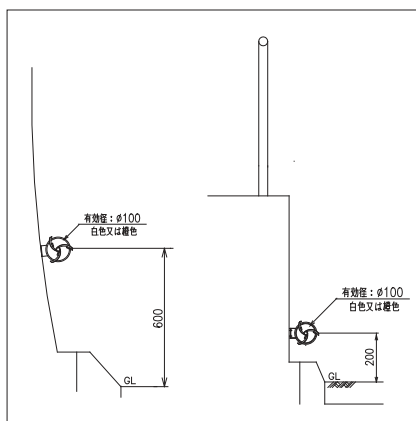
C 1



品名	価格	重量
<b>C1</b>	4,600	230g
DW(Y)-TP-P	3,800	160g
フックバンド φ48.6	800	70g

緩止:+100円

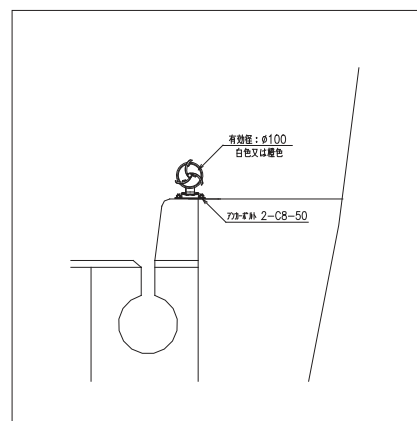
C 2



品名	価格	重量
<b>C2</b>	4,200	220g
DW(Y)-D2-2-P	3,800	170g
アンカー-C8-50 2本	400	50g

緩止:+200円

C 3 (着脱式)



品名	価格	重量
<b>C3</b>	6,400	350g
DW(Y)-RE-H-P	3,600	200g
REPL1金具	2,400	100g
アンカー-C8-50 2本	400	50g

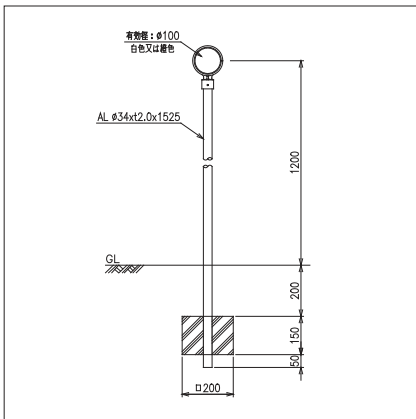
緩止:+200円

# 標準タイプ (旧仕様)

## A : 路肩用一眼

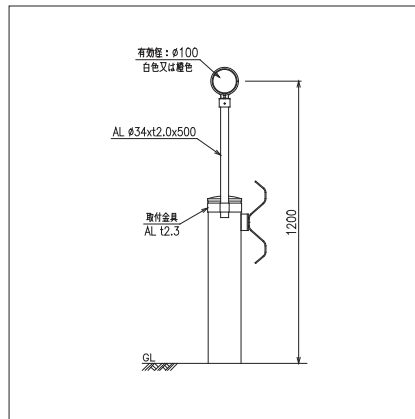


A 1



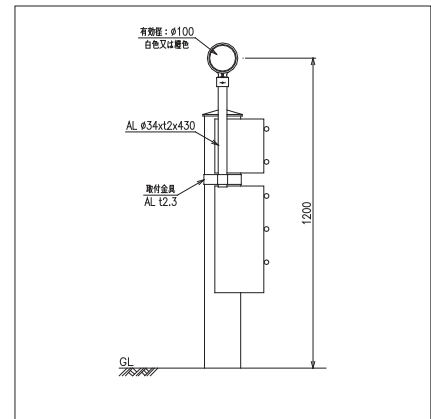
品名	価格	重量
<b>DW(Y)-A1</b>	4,990	1040g
D31	2,700	200g
ALP φ 34X1525	2,290	840g
<b>DW(Y)-A1-P</b>	6,390	1090g

A 2



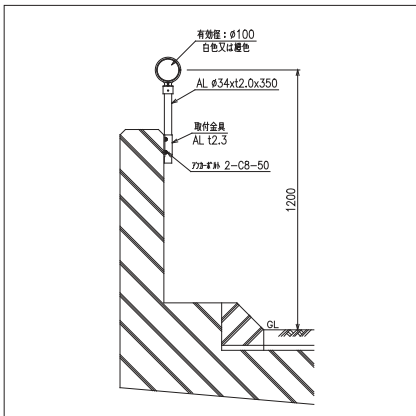
品名	価格	重量
<b>DW(Y)-A2-1</b>	4,650	720g
D31	2,700	200g
ALP φ 34X500	750	280g
AL親子バンド' 1段	1,200	240g
<b>DW(Y)-A2-1-P</b>	6,050	770g

A 2



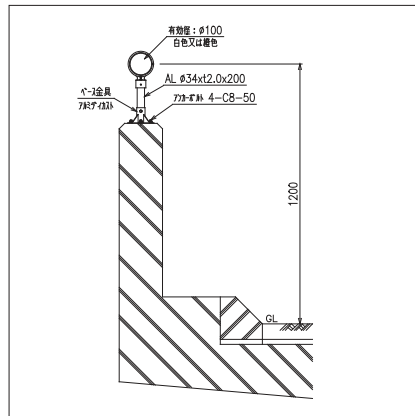
品名	価格	重量
<b>DW(Y)-A2-2</b>	4,550	690g
D31	2,700	200g
ALP φ 34X430	650	250g
AL親子バンド' 1段	1,200	240g
<b>DW(Y)-A2-2-P</b>	5,950	740g

A 3



品名	価格	重量
<b>DW(Y)-A3-1</b>	6,030	540g
D31	2,700	200g
ALP φ 34X350	530	190g
DWA3金具 φ 34	2,400	100g
アンカー-C8-50 2本	400	50g
<b>DW(Y)-A3-1-P</b>	7,430	590g

A 3



品名	価格	重量
<b>DW(Y)-A3-2</b>	6,600	680g
D31	2,700	200g
ALP φ 34X200 穴	500	110g
ALダイカストベース φ 34	2,600	270g
アンカー-C8-50 4本	800	100g
<b>DW(Y)-A3-2-P</b>	7,980	730g

標準タイプ (旧仕様)

B : 二眼



高速道路用デリ

一般道用デリ

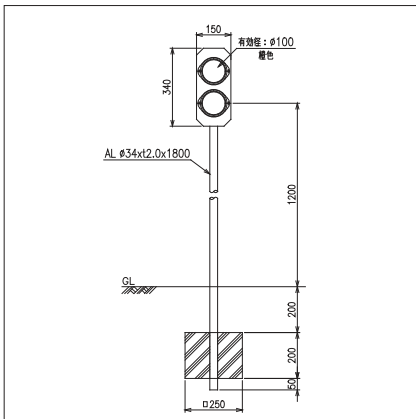
大型・角型・車線分離標

スノーポール・距離標

部

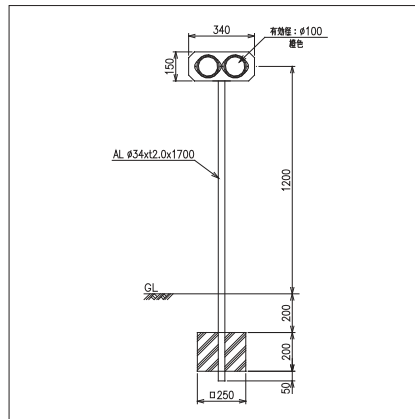
材

B 1



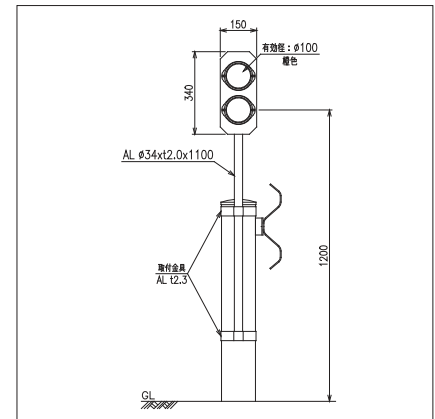
品名	価格	重量
<b>DY-B1</b>	7,800	1660g
DYB1-H-34 U・CAP付	5,100	680g
ALP φ 34X1800	2,700	980g
<b>DY-B1-P</b>	10,600	1870g

B 1



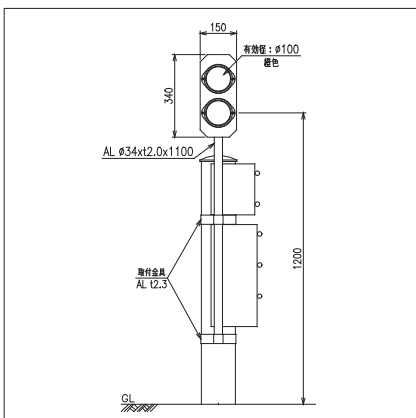
品名	価格	重量
<b>DY-B1-2</b>	7,650	1640g
DYB1-H-34 U・CAP付	5,100	680g
ALP φ 34X1700	2,550	960g
<b>DY-B1-2-P</b>	10,450	1740g

B 2



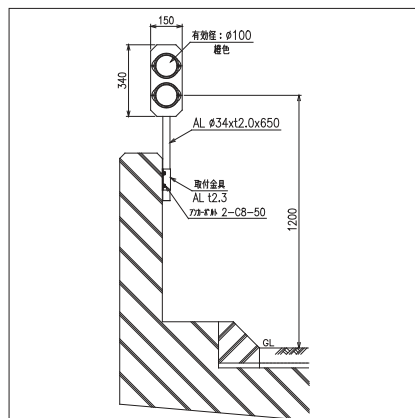
品名	価格	重量
<b>DY-B2-1</b>	9,150	1770g
DYB1-H-34 U・CAP付	5,100	680g
ALP φ 34X1100	1,650	610g
AL親子バンド 2段	2,400	480g
<b>DY-B2-1-P</b>	11,950	1870g

B 2



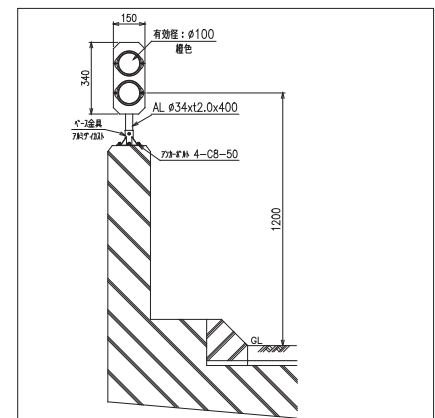
品名	価格	重量
<b>DY-B2-2</b>	9,150	1770g
DYB1-H-34 U・CAP付	5,100	680g
ALP φ 34X1100	1,650	610g
AL親子バンド 2段	2,400	480g
<b>DY-B2-2-P</b>	11,950	1870g

B 3



品名	価格	重量
<b>DY-B3-1</b>	8,880	1190g
DYB1-H-34 U・CAP付	5,100	680g
ALP φ 34X650	980	360g
DWA3金具 φ 34	2,400	100g
アンカー-C8-50 2本	400	50g
<b>DY-B3-1-P</b>	11,680	1290g

B 3



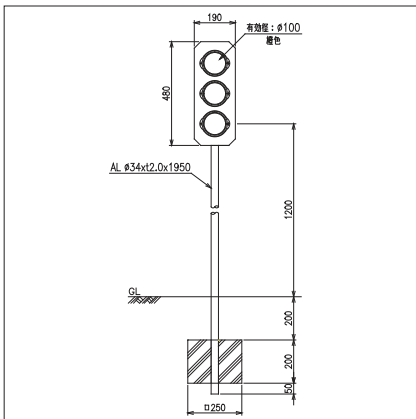
品名	価格	重量
<b>DY-B3-2</b>	9,300	1270g
DYB1-H-34 U・CAP付	5,100	680g
ALP φ 34X400 穴	800	220g
ALタイカストベース φ 34	2,600	270g
アンカー-C8-50 4本	800	100g
<b>DY-B3-2-P</b>	12,100	1370g

# 標準タイプ (旧仕様)

C : 三眼



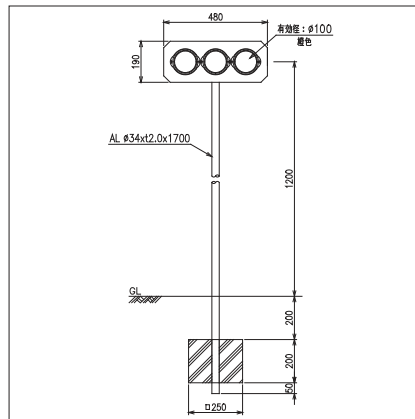
C 1



品名	価格	重量
<b>DY-C1-1</b>	9,830	2200g
DYC1-H-34 U・CAP付	6,900	1130g
ALP φ 34X1950	2,930	1070g
<b>DY-C1-1-P</b>	14,030	2350g

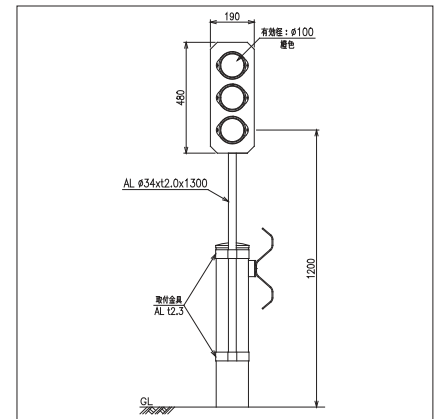
※別途 長物送料がかかります

C 1



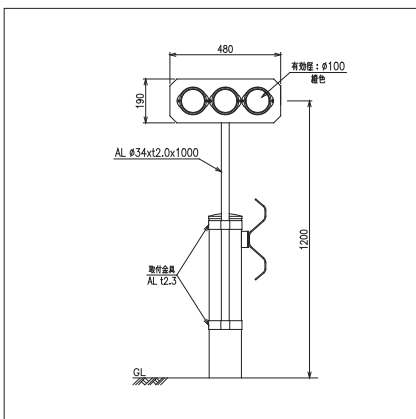
品名	価格	重量
<b>DY-C1-2</b>	8,950	1990g
DYC2-H-34 U・CAP付	6,400	1010g
ALP φ 34X1700	2,550	980g
<b>DY-C1-2-P</b>	13,150	2140g

C 2



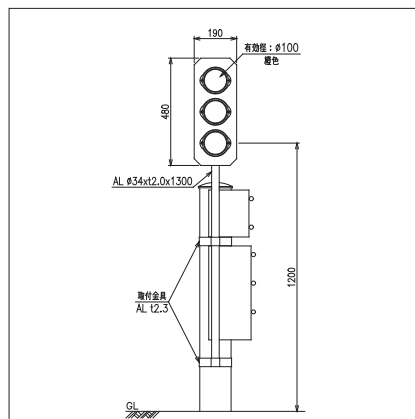
品名	価格	重量
<b>DY-C2-1-1</b>	11,250	2330g
DYC1-H-34 U・CAP付	6,900	1130g
ALP φ 34X1300	1,950	720g
AL親子バンド' 2段	2,400	480g
<b>DY-C2-1-1-P</b>	15,450	2480g

C 2



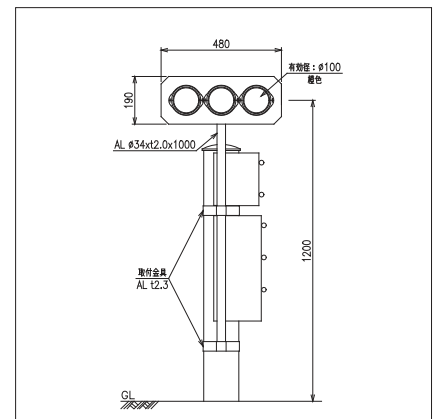
品名	価格	重量
<b>DY-C2-1-2</b>	10,300	2040g
DYC2-H-34 U・CAP付	6,400	1010g
ALP φ 34X1000	1,500	550g
AL親子バンド' 2段	2,400	480g
<b>DY-C2-1-2-P</b>	14,500	2190g

C 2



品名	価格	重量
<b>DY-C2-2-1</b>	11,250	2330g
DYC1-H-34 U・CAP付	6,900	1130g
ALP φ 34X1300	1,950	720g
AL親子バンド' 2段	2,400	480g
<b>DY-C2-2-1-P</b>	15,450	2480g

C 2



品名	価格	重量
<b>DY-C2-2-2</b>	10,300	2040g
DYC2-H-34 U・CAP付	6,400	1010g
ALP φ 34X1000	1,500	550g
AL親子バンド' 2段	2,400	480g
<b>DY-C2-2-2-P</b>	14,500	2190g

# 標準タイプ (旧仕様)

C : 三眼



高速道路用デリ

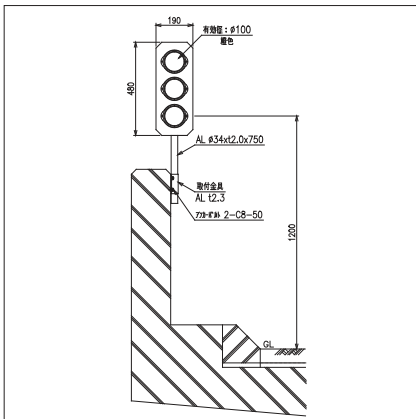
一般道用デリ

大型・角型・車線分離標

スノーポール・距離標

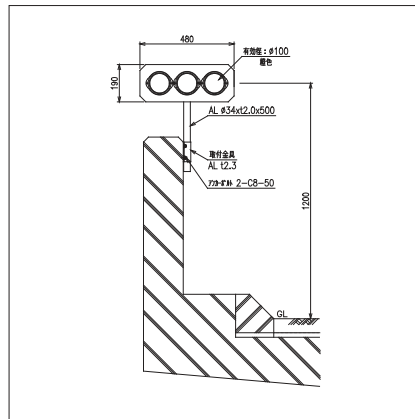
部  
材

C 3



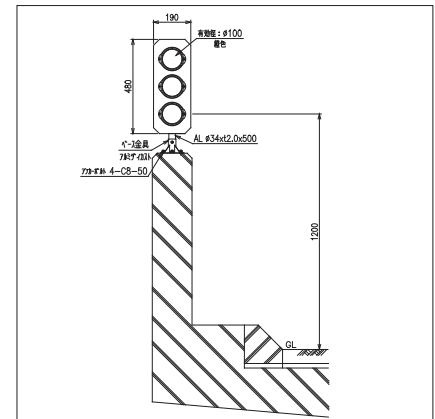
品名	価格	重量
<b>DY-C3-1-1</b>	11,030	1690g
DYC1-H-34 U・CAP付	6,900	1130g
ALP φ 34X750	1,130	410g
DWA3金具 φ 34	2,600	100g
アンカー-C8-50 2本	400	50g
<b>DY-C3-1-1-P</b>	15,230	1840g

C 3



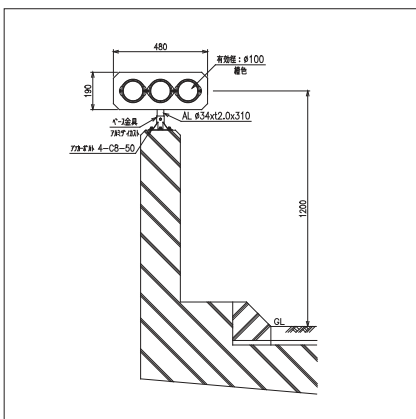
品名	価格	重量
<b>DY-C3-1-2</b>	10,150	1440g
DYC2-H-34 U・CAP付	6,400	1010g
ALP φ 34X500	750	280g
DWA3金具 φ 34	2,400	100g
アンカー-C8-50 2本	400	50g
<b>DY-C3-1-2-P</b>	14,350	1590g

C 3



品名	価格	重量
<b>DY-C3-2-1</b>	11,250	1780g
DYC1-H-34 U・CAP付	6,900	1130g
ALP φ 34X500 穴	950	280g
ALダイカストベース φ 34	2,600	270g
アンカー-C8-50 4本	800	100g
<b>DY-C3-2-1-P</b>	15,450	1930g

C 3



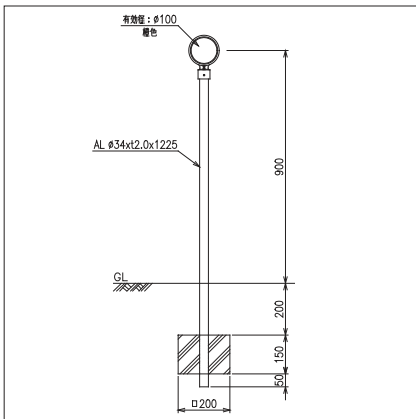
品名	価格	重量
<b>DY-C3-2-2</b>	10,470	1540g
DYC2-H-34 U・CAP付	6,400	1010g
ALP φ 34X310 穴	670	160g
ALダイカストベース φ 34	2,600	270g
アンカー-C8-50 4本	800	100g
<b>DY-C3-2-2-P</b>	14,670	1690g

# 標準タイプ (旧仕様)

D : 中分用一眼

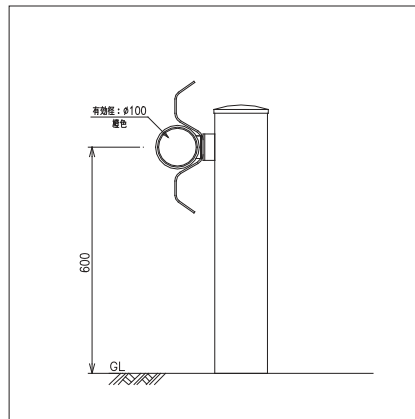


D 1



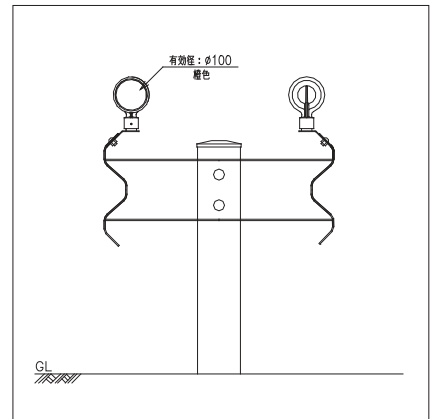
品名	価格	重量
<b>DY-D1</b>	4,540	870g
D31	2,700	200g
ALP φ 34X1225	1,840	670g
<b>DY-D1-P</b>	5,940	920g

D 2



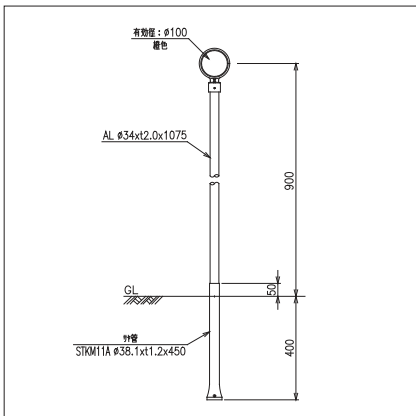
品名	価格	重量
<b>DY-D2-A</b>	2,400	120g
<b>DY-D2-S</b>	2,800	130g
<b>DY-D2-A-P</b>	3,800	170g
<b>DY-D2-S-P</b>	4,200	180g

D 2



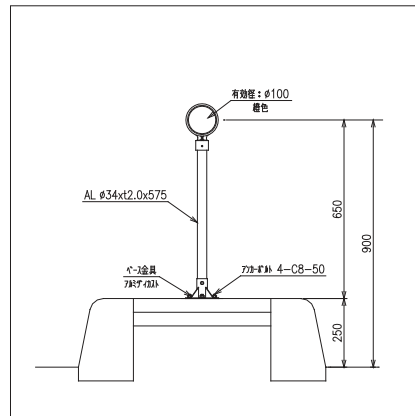
品名	価格	重量
<b>DY-DOD2</b>	4,300	360g
D31	2,700	200g
DOD2金具	1,600	160g
<b>DY-DOD2-P</b>	5,700	410g

D 3



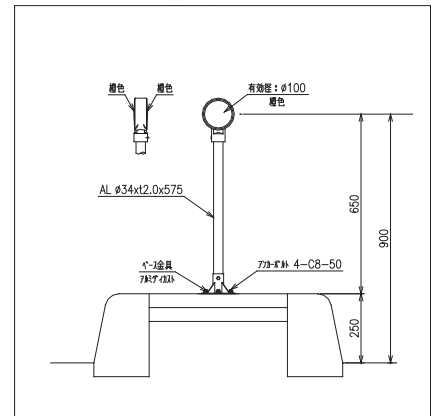
品名	価格	重量
<b>DY-D3</b>	7,410	1340g
D31	2,700	200g
ALP φ 34X1075 切込	2,010	590g
サネ管 φ 38.1X1.2X450	2,700	550g
<b>DY-D3-P</b>	8,810	1390g

D 1-1



品名	価格	重量
<b>DY-D1-1</b>	7,160	890g
D31	2,700	200g
ALP φ 34X575 穴	1,060	320g
ALダイカストベース φ 34	2,600	270g
アンカーC8-50 4本	800	100g
<b>DY-D1-1-P</b>	8,560	940g

D 1-1 (両面)



品名	価格	重量
<b>DY-D1-1 (両面)</b>	7,560	1110g
DWPA-A-H	3,100	420g
ALP φ 34X575 穴	1,060	320g
ALダイカストベース φ 34	2,600	270g
アンカーC8-50 4本	800	100g
<b>DY-D1-1-P (両面)</b>	10,360	1210g



# 標準タイプ (旧仕様)

支柱径 : φ 50

高速道路用デリ

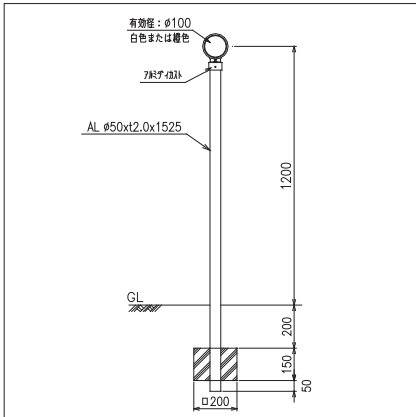
一般道用デリ

大型・角型・車線分離標

スノーポール・距離標

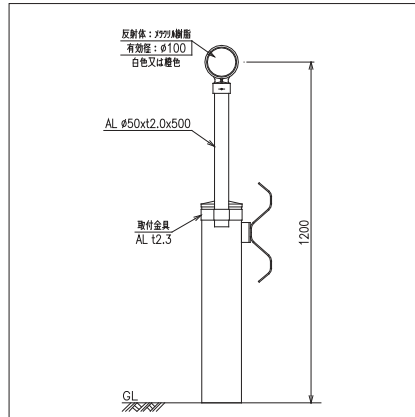
部材

A 1



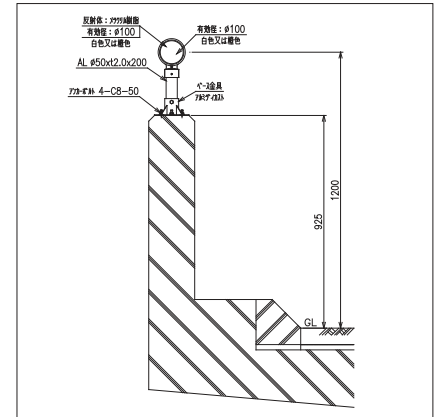
品名	価格	重量
<b>DW(Y)-A1 φ 50</b>	7,170	1480g
D31 φ 50	2,900	230g
ALP φ 50X1525	4,270	1250g
<b>DW(Y)-A1-P φ 50</b>	8,570	1530g

A 2



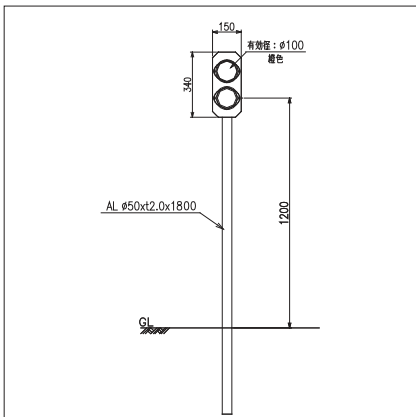
品名	価格	重量
<b>DW(Y)-A2-1 φ 50</b>	5,600	890g
D31 φ 50	2,900	230g
ALP φ 50X500	1,400	410g
AL親子バンド 1段	1,300	250g
<b>DW(Y)-A2-1-P φ 50</b>	7,000	940g

A 3



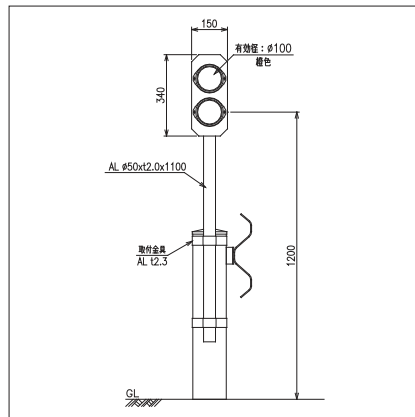
品名	価格	重量
<b>DW(Y)-A3-2 φ 50</b>	7,360	770g
D31 φ 50	2,900	230g
ALP φ 50X200 穴	760	160g
ALタイカストベース φ 50	2,900	280g
アンカー-C8-50 4本	800	100g
<b>DW(Y)-A3-2-P φ 50</b>	8,760	870g

B 1



品名	価格	重量
<b>DY-B1 φ 50</b>	10,240	2170g
DYB1-H-50 U・CAP付	5,200	690g
ALP φ 50X1800	5,040	1480g
<b>DY-B1-P φ 50</b>	13,040	2270g

B 2

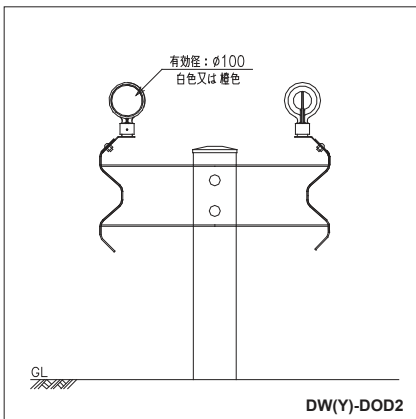


品名	価格	重量
<b>DY-B2-1 φ 50</b>	10,880	2090g
DYB1-H-50 U・CAP付	5,200	690g
ALP φ 50X1100	3,080	900g
AL親子バンド 2段	2,600	500g
<b>DY-B2-1-P φ 50</b>	13,680	2190g

# 汎用（ガードレール用）

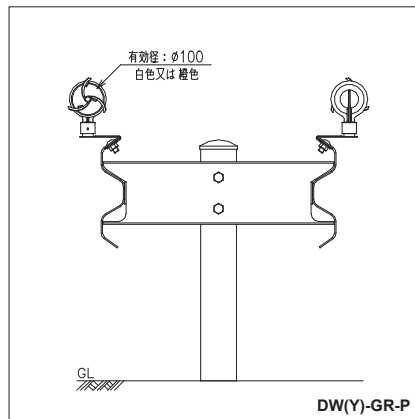


子ボルト差込タイプ（内折り）



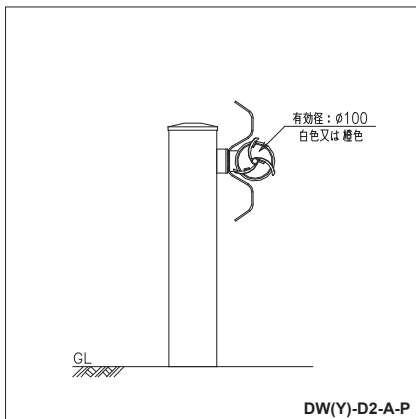
品名	価格	重量
<b>DW(Y)-DOD2</b>	4,300	360g
D31	2,700	200g
DOD2金具	1,600	160g
<b>DW(Y)-DOD2-P</b>	5,700	410g

子ボルト差込タイプ（外折り）



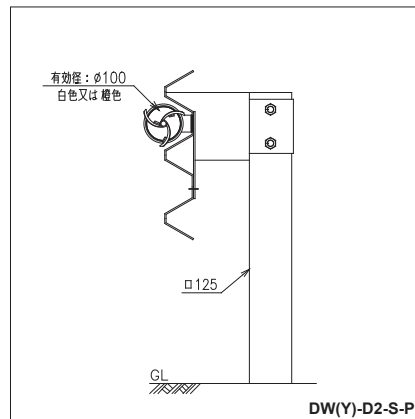
品名	価格	重量
<b>DW(Y)-GR</b>	4,300	410g
D31	2,700	200g
GR金具	1,600	210g
<b>DW(Y)-GR-P</b>	5,700	460g

中間部差込タイプ（A種用）



品名	価格	重量
<b>DW(Y)-D2-A</b>	2,400	120g
DW(Y)-D2-A	2,400	120g
<b>DW(Y)-D2-A-P</b>	3,800	170g

中間部差込タイプ（S種用）



品名	価格	重量
<b>DW(Y)-D2-S</b>	2,800	120g
DW(Y)-D2-S	2,800	120g
<b>DW(Y)-D2-S-P</b>	4,200	170g

# 汎用（ガードレール用）



高速道路用デリ

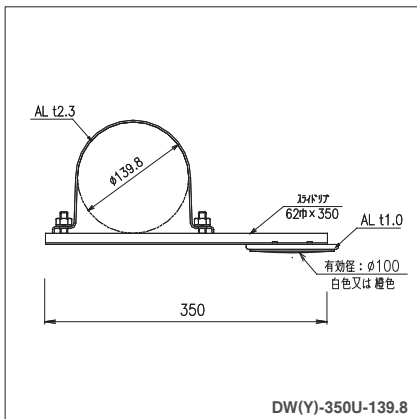
一般道用デリ

大型・角型・車線分離標

スノーポール・距離標

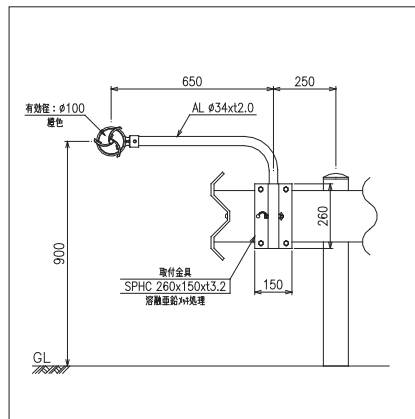
部  
材

G R下部バンド式



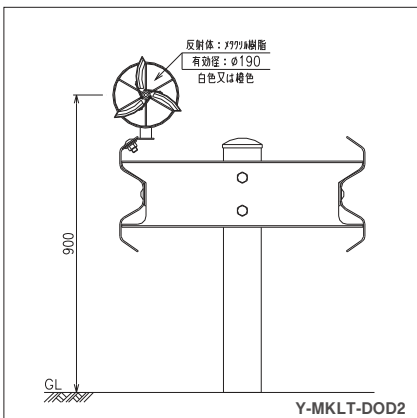
品名	価格	重量
<b>DW(Y)-350U-139.8</b>	4,900	590g
DW(Y)-350U-H	3,800	400g
AL Uバンド	1,100	190g
<b>DW(Y)-350U-P-139.8</b>	6,300	640g

ブロックアウトタイプ



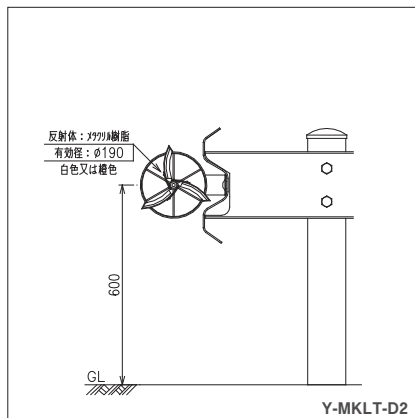
品名	価格	重量
<b>DY-BL-OT-P</b>	20,100	3240g
D31K-P	4,300	230g
ALP φ 34曲柱	3,800	550g
BL-OT金具	12,000	2460g

φ 200 差込式



品名	価格	重量
<b>MKLT-DOD2</b>	10,500	740g
MKLT-H-34	6,900	350g
MKLT用 DOD2金具	3,600	390g
<b>Y-MKLT-DOD2</b>	15,500	880g

φ 200 差込式

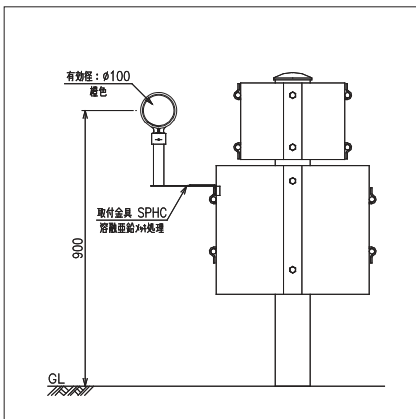


品名	価格	重量
<b>MKLT-D2</b>	10,000	600g
MKLT-H 平ツブ	6,400	320g
MKLT用 D2金具	3,600	280g
<b>Y-MKLT-D2</b>	15,000	720g

# 汎用（ガードケーブル・ボックスビーム用）

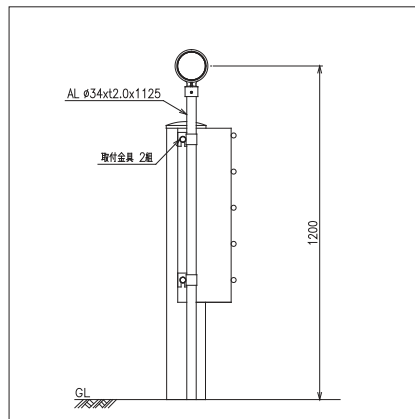


ガードケーブル用



品名	価格	重量
<b>DY-GC</b>	5,100	360g
D31	2,700	200g
GC金具	2,400	160g
<b>DY-GC-P</b>	6,500	410g

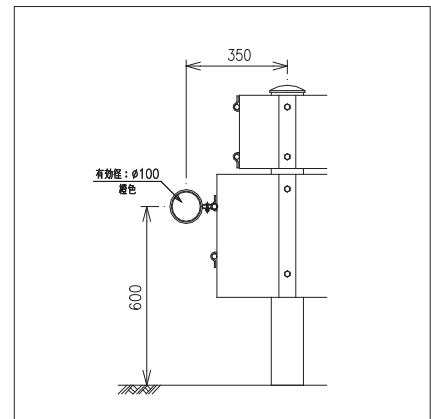
ガードケーブル用



品名	価格	重量
<b>DY-GCS</b>	10,390	1160g
D31	2,700	200g
ALP φ 34X1125	1,690	620g
GCS金具 2段	6,000	340g
<b>DY-GCS-P</b>	11,790	1210g

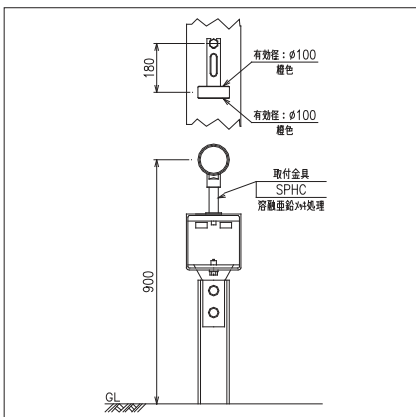
M12用/16用をご指定ください

ガードケーブル用



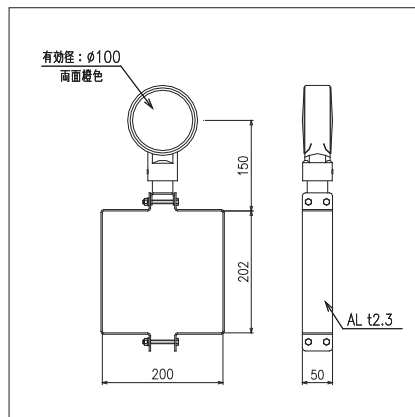
品名	価格	重量
<b>DY-PF</b>	6,200	200g
DY-PF	6,200	200g
<b>DY-PF-P</b>	7,600	250g

ボックスビーム用（差込式）



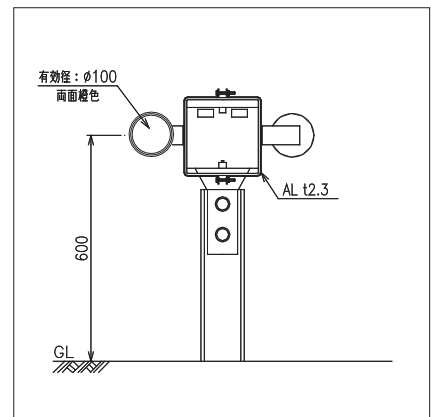
品名	価格	重量
<b>DY-GB (片面)</b>	5,100	360g
D31	2,700	200g
GB金具	1,600	160g
<b>DY-GB-P (片面)</b>	6,500	410g
<b>DYY-GB (両面)</b>	5,500	590g
<b>DYY-GB-P (両面)</b>	8,300	690g

ボックスビーム用（バンド式 上）



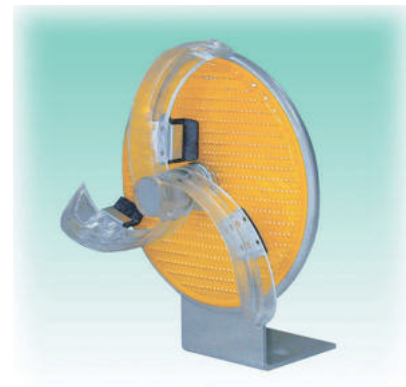
品名	価格	重量
<b>D2-3 両面上</b>	7,400	600g
DWPA-A-H	3,100	200g
GBバンド	4,300	400g
<b>D2-3-P 両面上</b>	10,200	700g

ボックスビーム用（バンド式 横）



品名	価格	重量
<b>D2-3 両面横</b>	6,700	580g
<b>D2-3-P 両面横</b>	9,500	680g

汎用（壁面用）



高速道路用デリ

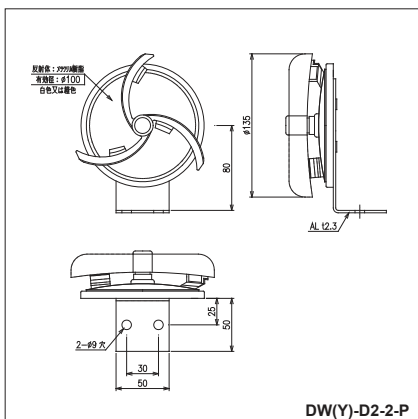
一般道用デリ

大型・角型・車線分離標

スノーポール・距離標

部材

壁面用

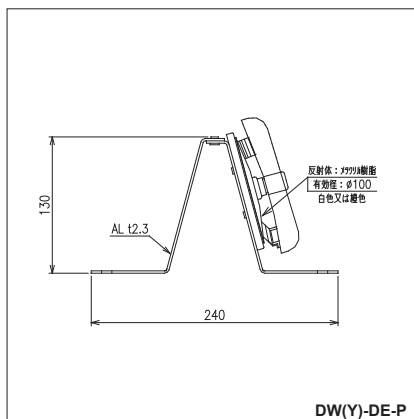


DW(Y)-D2-2-P

品名	価格	重量
DW(Y)-D2-2	2,800	170g
DW(Y)-D2-2	2,400	120g
アンカー-C8-50 2本	400	50g
DW(Y)-D2-2-P	4,200	220g

梱包入り数 D2-2:50個 D2-2-P:40個

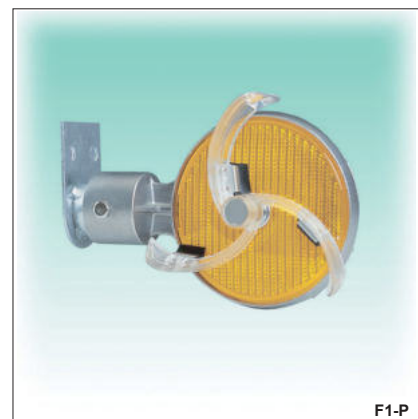
壁面用



DW(Y)-DE-P

品名	価格	重量
DW(Y)-DE	3,700	220g
DW(Y)-DE	3,300	170g
アンカー-C8-50 2本	400	50g
DW(Y)-DE-P	5,100	270g

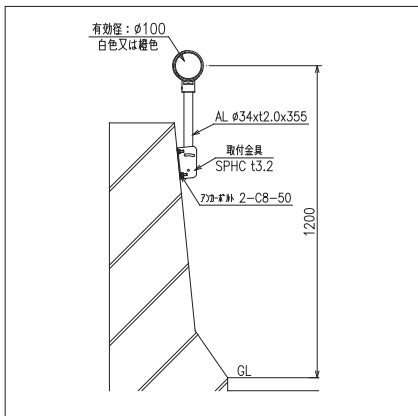
壁面用



F1-P

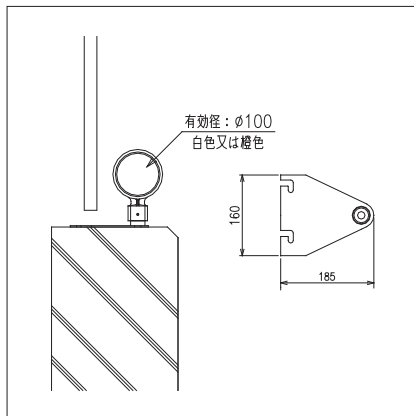
品名	価格	重量
F1	5,700	420g
D31K	2,900	210g
F1金具	2,400	160g
アンカー-C8-50 2本	400	50g
F1-P	7,100	470g

角度フリータイプ



品名	価格	重量
DW(Y)-KF	6,930	880g
D31	2,700	200g
ALP ø 34X355穴	930	200g
角度フリー金具	2,900	430g
アンカー-C8-50 2本	400	50g
DW(Y)-KF-P	8,330	930g

高欄用

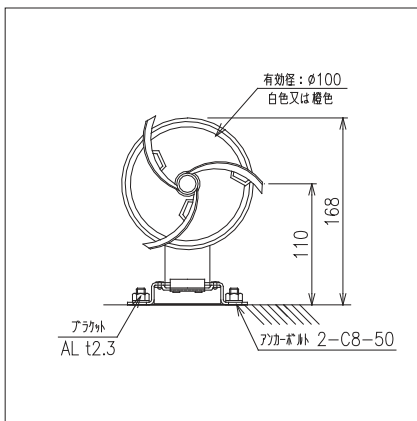


品名	価格	重量
DW(Y)-KT	8,900	700g
D31	2,700	200g
KT金具 L50	6,200	500g
DW(Y)-KT-P	10,300	750g

# 汎用（トンネル用）



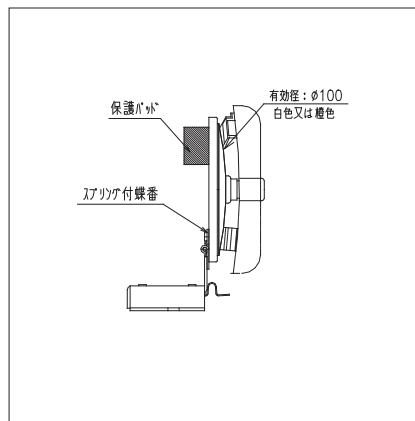
縁石用着脱式 標準タイプ



品名	価格	重量
<b>DW(Y)-REPL1-P</b>	6,400	350g
DW(Y)-RE-H-P	3,600	200g
REPL1金具	2,400	100g
アンカーC8-50 2本	400	50g

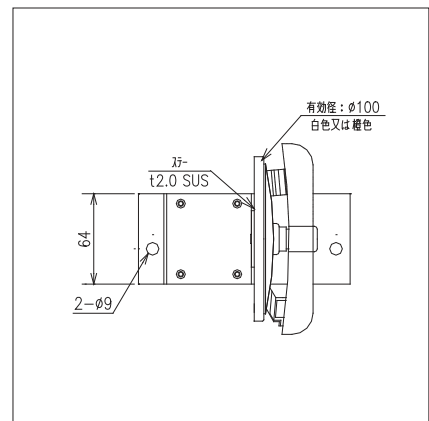
ダークグレー仕様への変更は1400円増し

縁石用着脱式 パネ式



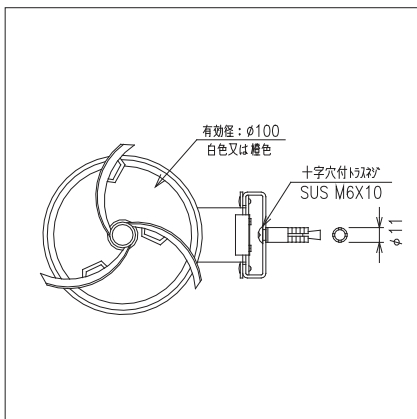
品名	価格	重量
<b>DW(Y)-REPL1-P パネ</b>	8,300	400g
DW(Y)-RE-H-P パネ	5,500	250g
REPL1金具	2,400	100g
アンカーC8-50 2本	400	50g

縁石用着脱式 縦タイプ



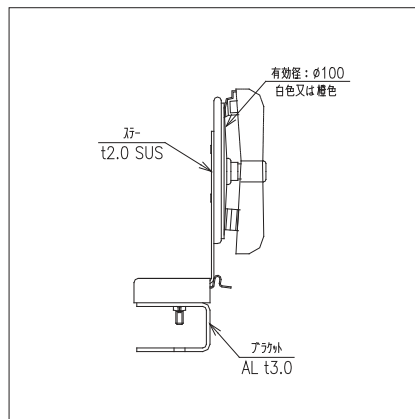
品名	価格	重量
<b>DW(Y)-REPL2-P</b>	7,300	400g
DW(Y)-RE-H-P	3,600	200g
REPL2金具	3,300	150g
アンカーC8-50 2本	400	50g

縁石用着脱式 カットアンカー



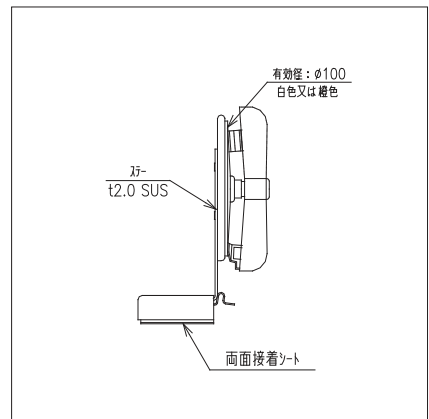
品名	価格	重量
<b>DW(Y)-RE2-P</b>	6,400	440g
DW(Y)-RE-H-P	3,600	200g
RE2金具	2,400	200g
ホークカットアンカー6CA 1本	400	40g

縁石用着脱式 カサ上げ



品名	価格	重量
<b>DW(Y)-REPL4-P</b>	7,600	650g
DW(Y)-RE-H-P	3,600	200g
REPL4金具	3,600	400g
アンカーC8-50 2本	400	50g

縁石用着脱式 接着シート



品名	価格	重量
<b>DW(Y)-REPL6-P</b>	7,200	400g
DW(Y)-RE-H-P	3,600	200g
REPL6金具	3,600	200g
接着シート付		

汎用（トンネル用）



高速道路用デリ

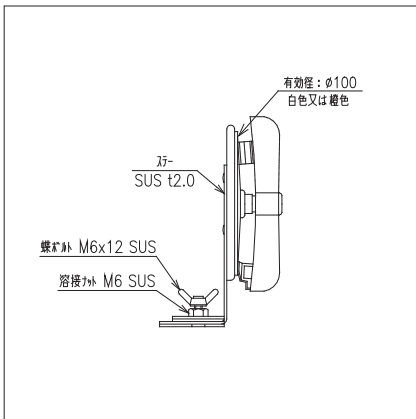
一般道用デリ

大型・角型・車線分離標

スノーポール・距離標

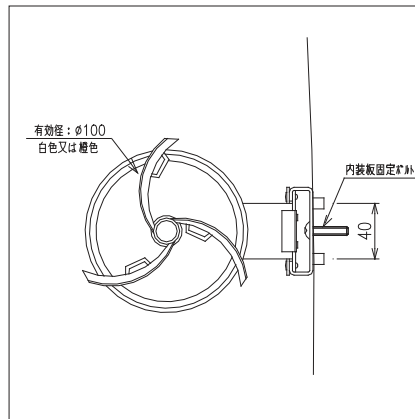
部材

縁石用着脱式 蝶ボルト



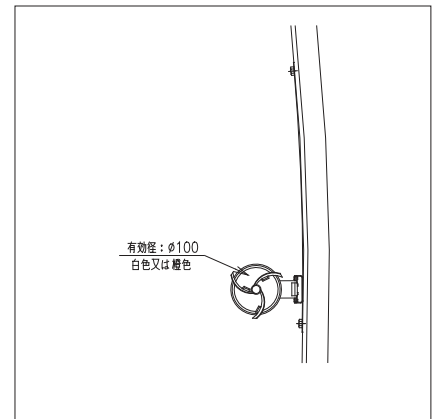
品名	価格	重量
DW(Y)-REPL8-P	7,300	550g
DW(Y)-RE-H-P	3,600	200g
REPL8金具	3,300	300g
アンカー-C8-50 2本	400	50g

内装板用着脱式 標準タイプ



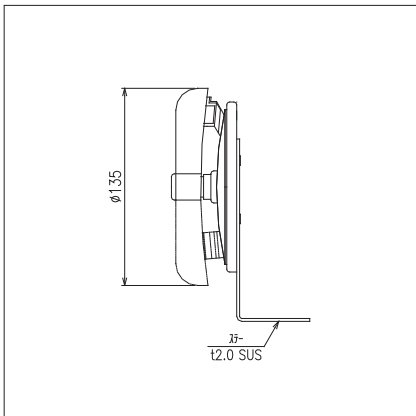
品名	価格	重量
DW(Y)-RE1-P	6,000	400g
DW(Y)-RE-H-P	3,600	200g
RE1金具	2,400	200g

内装板用着脱式 プレートタイプ



品名	価格	重量
DW(Y)-REPL3-P	7,900	600g
DW(Y)-RE-H-P	3,600	200g
RE3金具	4,300	400g

着脱式 頭部



品名	価格	重量
DW-RE-H-P	3,600	200g
DY-RE-H-P	3,600	200g

梱包入り数 40個

縁石用着脱式 φ300



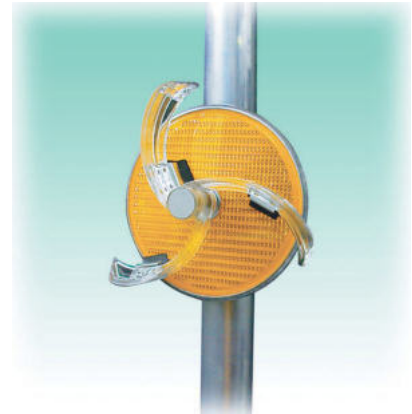
品名	価格	重量
Y-KLT-S-REPL1	20,600	1300g
Y-KLT-RE-H	15,300	1100g
KLT用REPL1金具	4,800	140g
アンカー-C8-70 2本	500	60g

縁石用着脱式 φ200

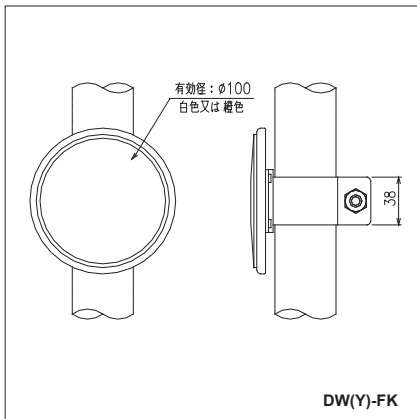


品名	価格	重量
Y-MKLT-REPL1	18,200	930g
Y-MKLT-RE-H	13,400	760g
MKLT用REPL1金具	4,300	110g
アンカー-C8-70 2本	500	60g

# 汎用（トンネル用）



フックバンドタイプ



品名	価格	重量
<b>DW(Y)-FK</b>	2,700	180g
DW(Y)-FK	1,900	100g
フックバンド' φ34~60.5	800	80g
<b>DW(Y)-FK-P</b>	4,100	230g

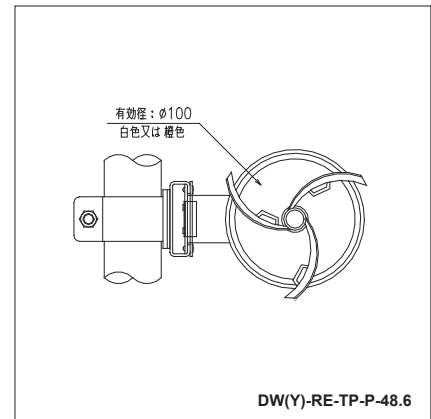
手摺パイプ取付タイプ



品名	価格	重量
<b>DW(Y)-TP-48.6</b>	3,200	190g
DW(Y)-TP	2,400	120g
フックバンド' φ48.6	800	70g
<b>DW(Y)-TP-P-48.6</b>	4,600	240g

梱包入り数 TP:50個 TP-P:40個

手摺パイプ取付タイプ 着脱式



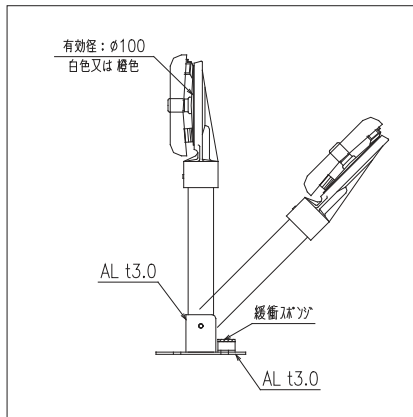
品名	価格	重量
<b>DW(Y)-RE-TP-48.6</b>	5,800	270g
DW(Y)-RE-TP	5,000	200g
フックバンド' φ48.6	800	70g
<b>DW(Y)-RE-TP-P-48.6</b>	7,200	320g

落とし込みタイプ



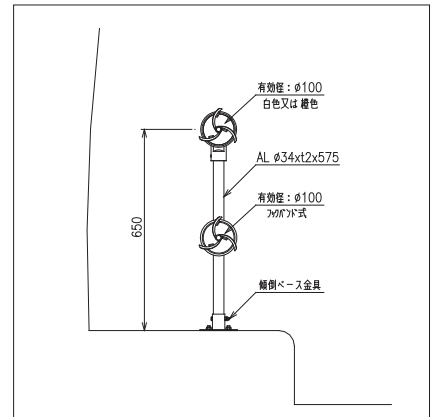
品名	価格	重量
<b>DW(Y)-E2-P</b>	9,500	450g
DW(Y)-E2-P	3,600	200g
E2金具	5,500	200g
アンカー-C8-50 2本	400	50g

傾倒式



品名	価格	重量
<b>傾倒式 H=330</b>	10,280	980g
D31-P	4,100	250g
ALP φ34X255 J穴	1,380	200g
傾倒式ベース	4,000	430g
アンカー-C8-50 4本	800	100g

傾倒式 2段式



品名	価格	重量
<b>傾倒式 H=650</b>	14,860	1210g
D31-P	4,100	250g
ALP φ34X575 J穴	1,860	200g
傾倒式ベース	4,000	430g
アンカー-C8-50 4本	800	100g
DW(Y)-FK-P-34	4,100	230g



汎用（鋼製高欄用ほか）

高速道路用デリ

一般道用デリ

大型・角型・車線分離標

スノーポール・距離標

部材



新東名自動車道

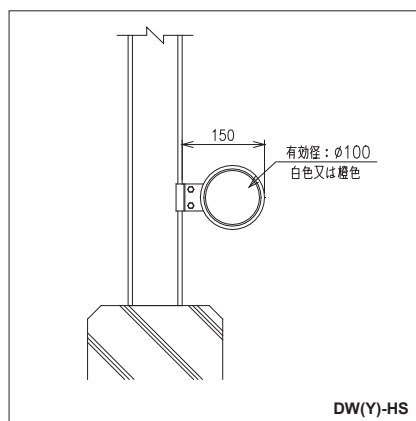
鋼製高欄用



DY-A3-5

品名	価格	重量
<b>DW(Y)-A3-5</b>	8,800	590g
D31	2,700	200g
鋼製高欄KK金具	4,500	270g
SUSバンド209 2本	1,600	120g
<b>DW(Y)-A3-5-P</b>	10,200	640g

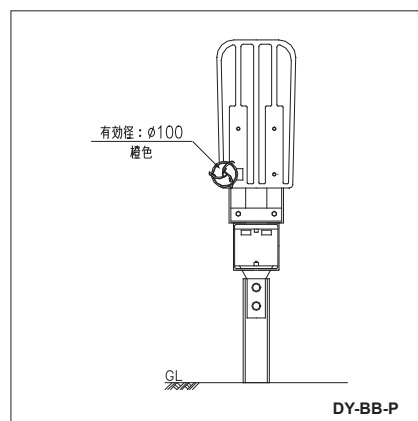
H鋼用



DW(Y)-HS

品名	価格	重量
<b>DW(Y)-HS</b>	4,600	180g
<b>DW(Y)-HS-P</b>	6,000	230g

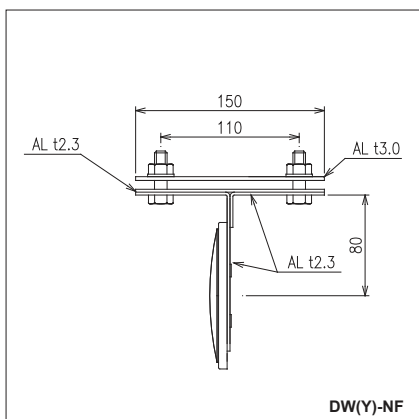
防眩板用



DY-BB-P

品名	価格	重量
<b>DY-BB</b>	4,300	170g
<b>DY-BB-P</b>	5,700	220g

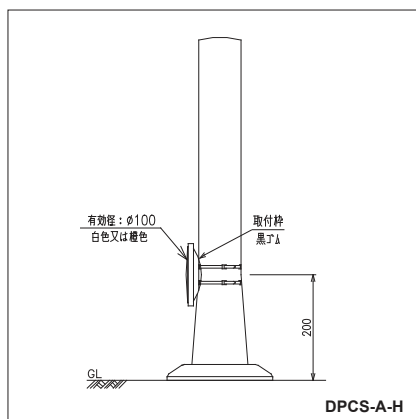
ネットフェンス用



DW(Y)-NF

品名	価格	重量
<b>DW(Y)-NF</b>	4,800	300g
<b>DW(Y)-NF-P</b>	6,200	350g

ラバーポール用

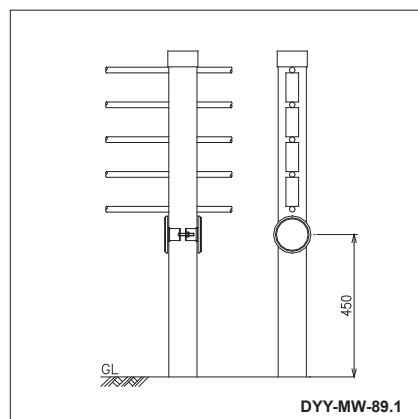


DPCS-A-H

品名	価格	重量
<b>DPCS-A-H</b>	3,700	150g
DPCS-A-H	3,700	140g
SUSバンド2本		10g
<b>YPCS-A-H (防塵)</b>	5,100	200g
YPCS-A-H	5,100	190g
SUSバンド2本		10g

樹脂バンド:-200円

ワイヤロープ用



DYY-MW-89.1

品名	価格	重量
<b>DYY-MW-89.1</b>	6,300	365g

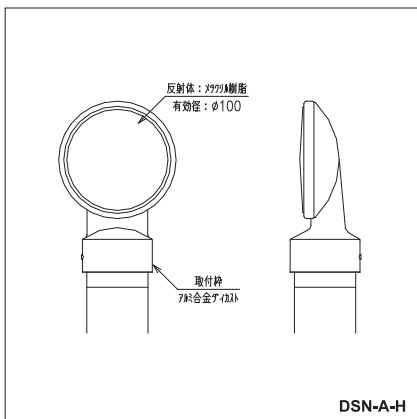
ゴム仕様:-100円

# デリネーター一頭部

レンズ	φ100メタクリル樹脂
頭部	アルミダイカスト
プロペラ	ポリカーボネイト樹脂

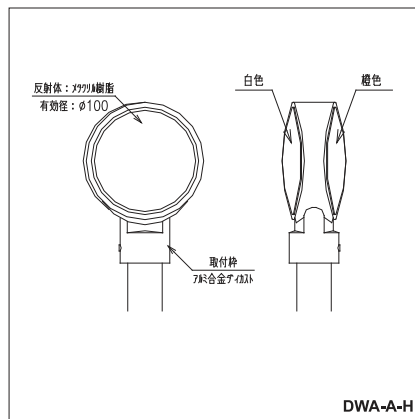


●支柱径φ60.5用 かぶせタイプ



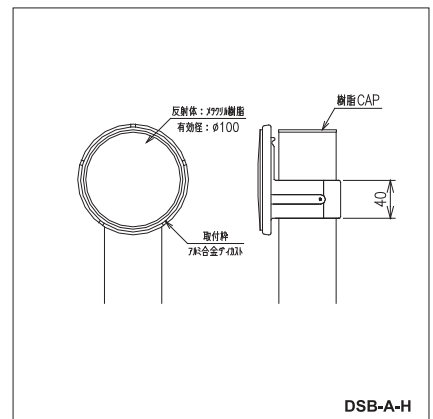
品名	タイプ	価格	重量
DSN-A-H	片面	2,700	380g
DWN-A-H	両面	3,300	460g
DWPN-A-H	平行	3,300	480g

●支柱径φ34用 かぶせタイプ

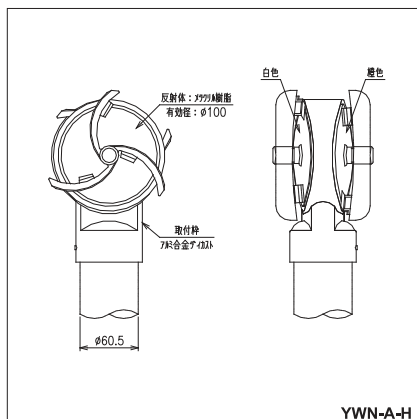


品名	タイプ	価格	重量
DSA-A-H	片面	2,700	300g
DWA-A-H	両面	3,300	410g
DWPA-A-H	平行	3,300	430g

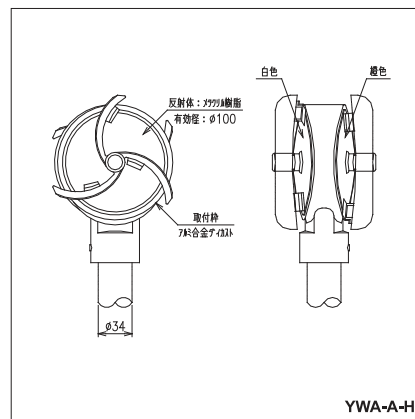
●支柱径φ60.5用 指輪タイプ



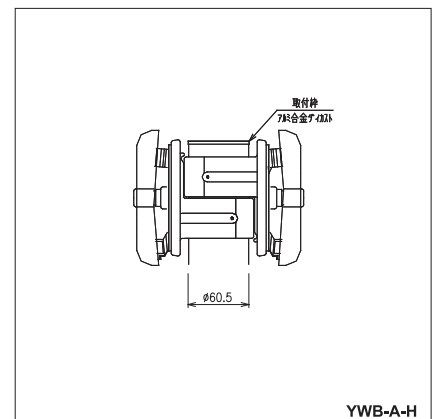
品名	タイプ	価格	重量
DSB-A-H	片面	2,700	230g
DWB-A-H	両面	5,400	460g



品名	タイプ	価格	重量
YSN-A-H	防塵片面	4,100	430g
YWN-A-H	防塵両面	6,100	550g
YWPN-A-H	防塵平行	6,100	570g



品名	タイプ	価格	重量
YSA-A-H	防塵片面	4,100	350g
YWA-A-H	防塵両面	6,100	500g
YWPA-A-H	防塵平行	6,100	520g

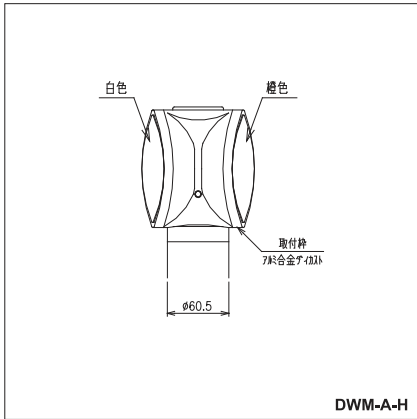


品名	タイプ	価格	重量
YSB-A-H	防塵片面	4,100	280g
YWB-A-H	防塵両面	8,200	560g

# デリネーター一頭部

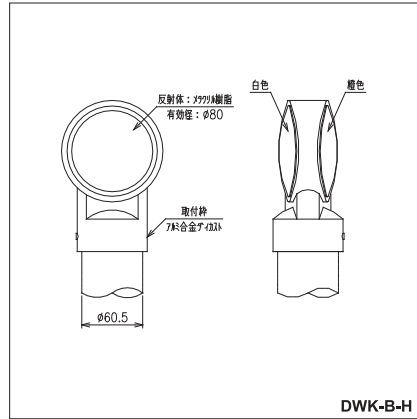
レンズ	φ80メタクリル樹脂
頭部	アルミダイカスト

●支柱径φ60.5用 SPタイプ



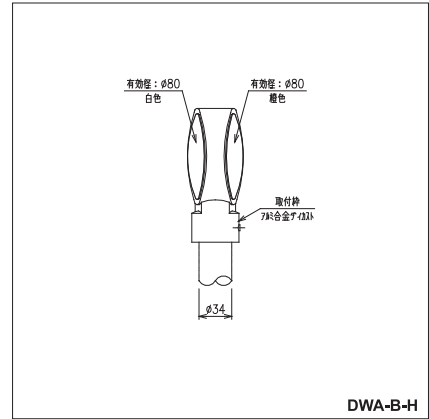
品名	タイプ	価格	重量
DWM-A-H	両面	3,800	420g

●支柱径φ60.5用 かぶせタイプ

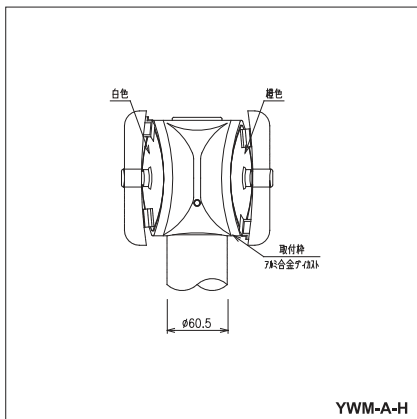


品名	タイプ	価格	重量
DSK-B-H	片面	2,700	300g
DWK-B-H	両面	3,300	380g

●支柱径φ34用 かぶせタイプ



品名	タイプ	価格	重量
DWA-B-H	両面	3,300	310g



品名	タイプ	価格	重量
YWM-A-H	防塵両面	6,600	520g

高速道路用デリ

一般道用デリ

大型・角型・車線分離標

スノーポール・距離標

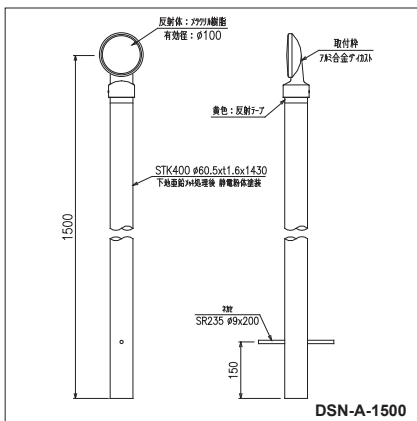
部材

# 土中式

レンズ	φ100メタクリル樹脂
頭部	アルミダイカスト
支柱径	φ60.5
レンズ芯までの長さ	1500mm



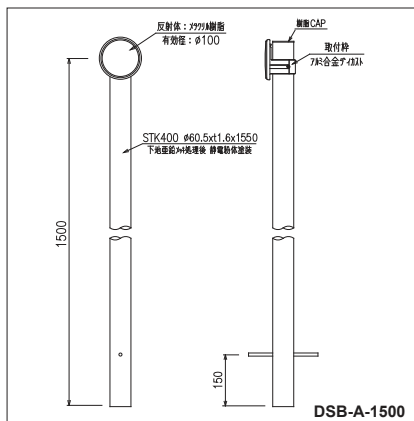
●通常タイプ



品名	タイプ	価格	重量
DSN-A-1500	片面	6,400	3.7Kg
DWN-A-1500	両面	7,000	3.8Kg
DWPN-A-1500	平行	7,000	3.8Kg

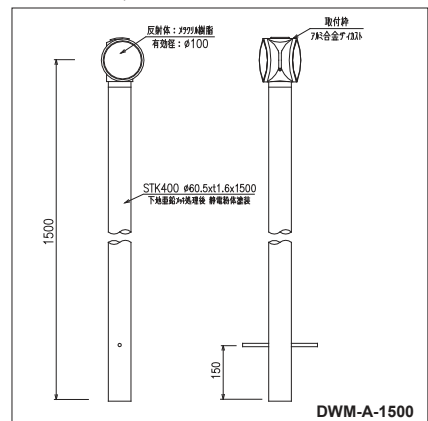
メッキ支柱/樹脂支柱ともに同価格

●指輪タイプ(両面式は角度を自由に設定できます)

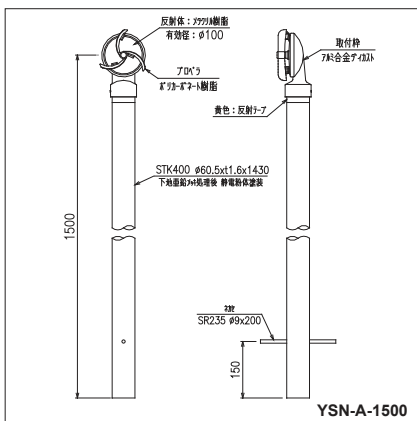


品名	タイプ	価格	重量
DSB-A-1500	片面	6,600	3.8Kg
DWB-A-1500	両面	9,200	4.0Kg

●SPタイプ(φ38のスポールが挿せません)

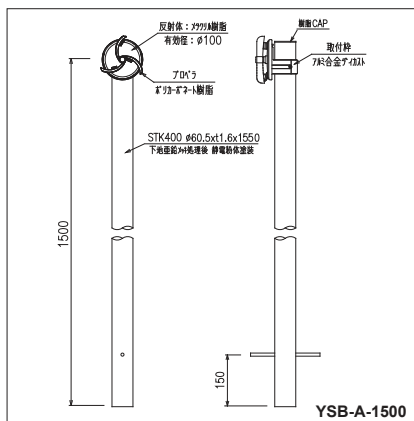


品名	タイプ	価格	重量
DWM-A-1500	両面	7,500	3.9Kg

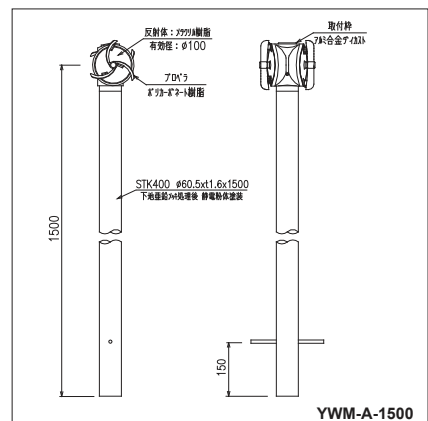


品名	タイプ	価格	重量
YSN-A-1500	防塵片面	7,800	3.7Kg
YWN-A-1500	防塵両面	9,800	3.9Kg
YWPN-A-1500	防塵平行	9,800	3.9Kg

メッキ支柱/樹脂支柱ともに同価格



品名	タイプ	価格	重量
YSB-A-1500	防塵片面	8,000	3.9Kg
YWB-A-1500	防塵両面	12,100	4.1Kg



品名	タイプ	価格	重量
YWM-A-1500	防塵両面	10,300	4.0Kg

# 土中式

レンズ	φ100/φ80
頭部	アルミダイカスト
支柱径	φ34/φ60.5
レンズ芯までの長さ	1500mm



高速道路用デリ

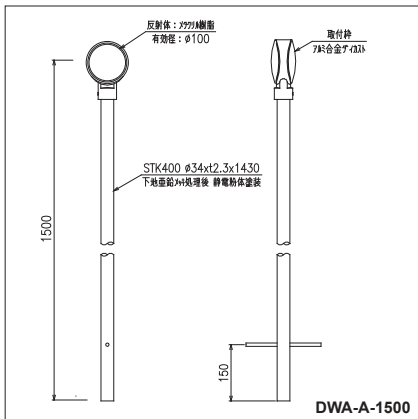
一般道用デリ

大型・角型・車線分離標

スノーポール・距離標

部材

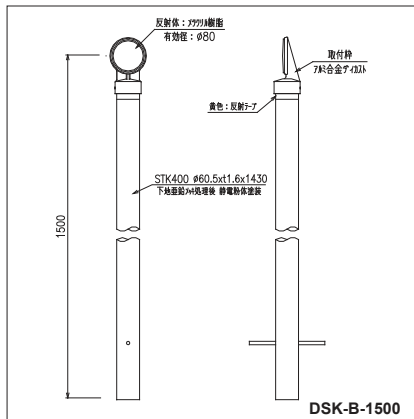
●レンズφ100 支柱径φ34タイプ



品名	タイプ	価格	重量
DSA-A-1500	片面	4,900	2.8Kg
DWA-A-1500	両面	5,500	2.9Kg
DWPA-A-1500	平行	5,500	2.9Kg

メッキ支柱ともに同価格

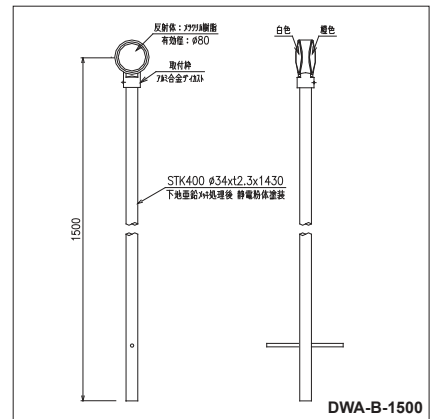
●レンズφ80 支柱径φ60.5タイプ



品名	タイプ	価格	重量
DSK-B-1500	片面	6,400	3.6Kg
DWK-B-1500	両面	7,000	3.7Kg

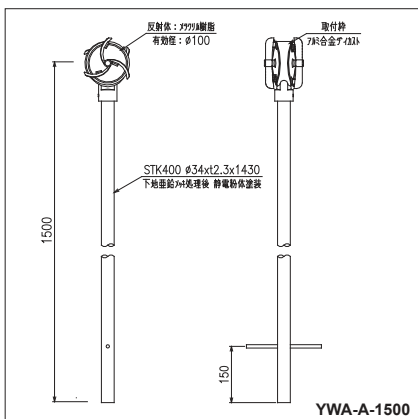
メッキ支柱ともに同価格

●レンズφ80 支柱径φ34タイプ



品名	タイプ	価格	重量
DWA-B-1500	両面	5,500	2.8Kg

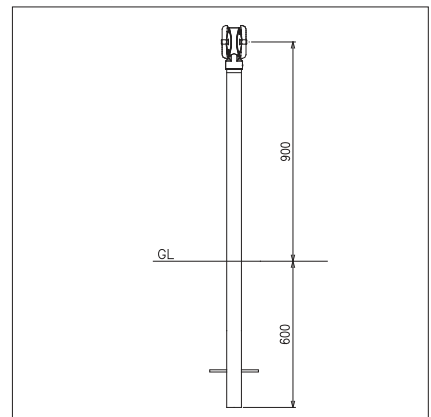
メッキ支柱ともに同価格



品名	タイプ	価格	重量
YSA-A-1500	防塵片面	6,300	2.8Kg
YWA-A-1500	防塵両面	8,300	3.0Kg
YWPA-A-1500	防塵平行	8,300	3.0Kg

メッキ支柱ともに同価格

●土中式 設置例

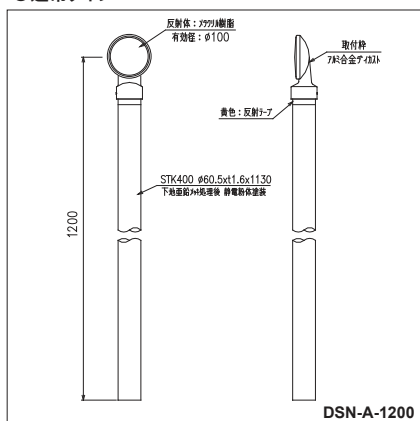


# コン中式

レンズ	φ100メタクリル樹脂
頭 部	アルミダイカスト
支柱径	φ60.5
レンズ芯までの長さ	1200mm



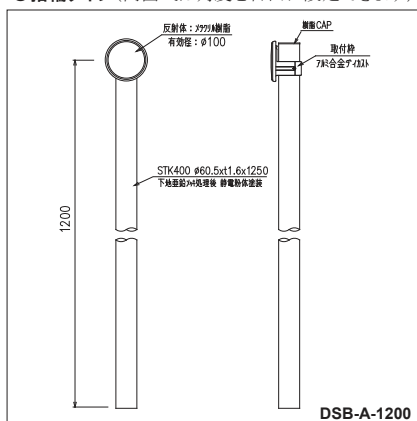
●通常タイプ



品名	タイプ	価格	重量
DSN-A-1200	片面	5,600	2.6Kg
DWN-A-1200	両面	6,200	2.6Kg
DWPN-A-1200	平行	6,200	2.7Kg

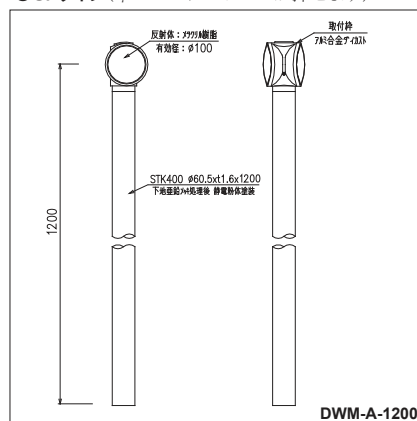
メッキ支柱ともに同価格

●指輪タイプ(両面式は角度を自由に設定できます)

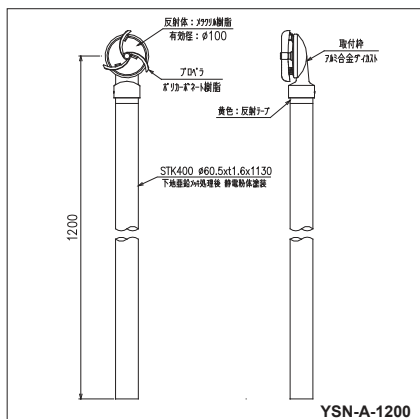


品名	タイプ	価格	重量
DSB-A-1200	片面	5,800	2.7Kg
DWB-A-1200	両面	8,500	2.9Kg

●SPタイプ(φ38のスノーポールが挿せませす)

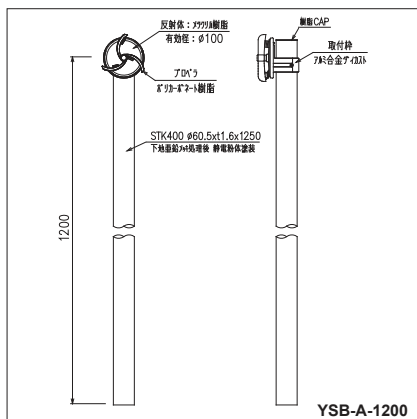


品名	タイプ	価格	重量
DWM-A-1200	両面	6,700	2.8Kg

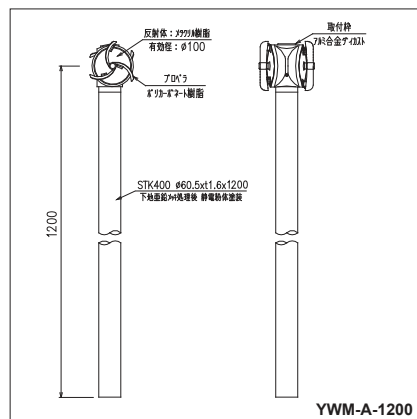


品名	タイプ	価格	重量
YSN-A-1200	防塵片面	7,000	2.6Kg
YWN-A-1200	防塵両面	9,000	2.7Kg
YWPN-A-1200	防塵平行	9,000	2.8Kg

メッキ支柱ともに同価格



品名	タイプ	価格	重量
YSB-A-1200	防塵片面	7,200	2.7Kg
YWB-A-1200	防塵両面	11,300	3.0Kg



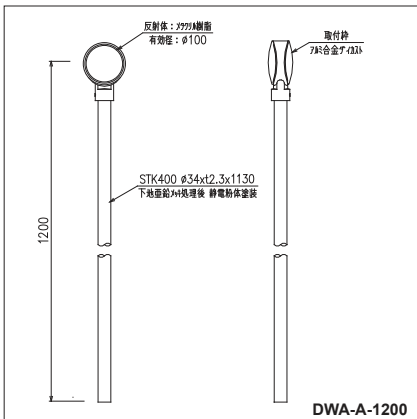
品名	タイプ	価格	重量
YWM-A-1200	防塵両面	9,500	2.9Kg

# ■ コン中式

レンズ	φ100/φ80
頭部	アルミダイカスト
支柱径	φ60.5/φ34
レンズ芯までの長さ	1200mm



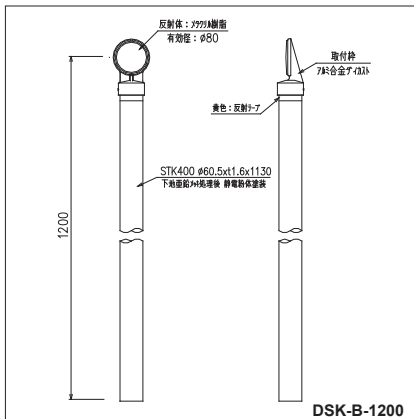
●レンズφ100 支柱径φ34タイプ



品名	タイプ	価格	重量
DSA-A-1200	片面	4,600	2.2Kg
DWA-A-1200	両面	5,200	2.4Kg
DWPA-A-1200	平行	5,200	2.4Kg

メッキ支柱ともに同価格

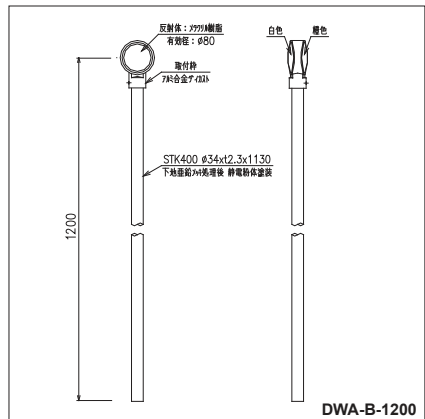
●レンズφ80 支柱径φ60.5タイプ



品名	タイプ	価格	重量
DSK-B-1200	片面	5,600	2.9Kg
DWK-B-1200	両面	6,200	3.0Kg

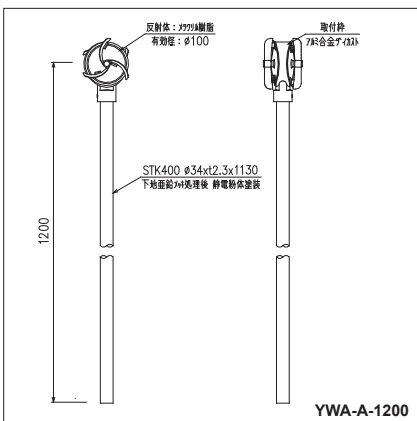
メッキ支柱ともに同価格

●レンズφ80 支柱径φ34タイプ



品名	タイプ	価格	重量
DWA-B-1200	両面	5,200	2.3Kg

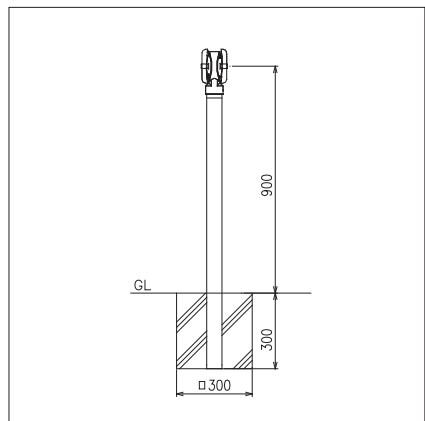
メッキ支柱ともに同価格



品名	タイプ	価格	重量
YSA-A-1200	防塵片面	6,000	2.3Kg
YWA-A-1200	防塵両面	8,000	2.4Kg
YWPA-A-1200	防塵平行	8,000	2.5Kg

メッキ支柱ともに同価格

●コン中式 設置例



高速道路用デリ

一般道用デリ

大型・角型・車線分離標

スノーポール・距離標

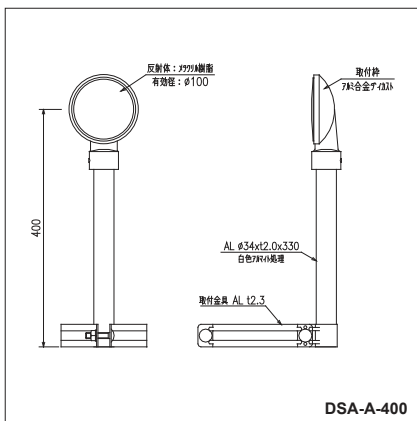
部材

# バンド式

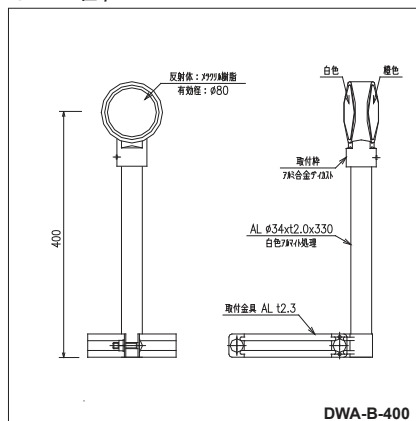
レンズ	φ100/φ80
頭 部	アルミダイカスト
支柱径	φ34
レンズ芯までの長さ	400mm



### ●通常タイプ



### ●レンズ径φ80

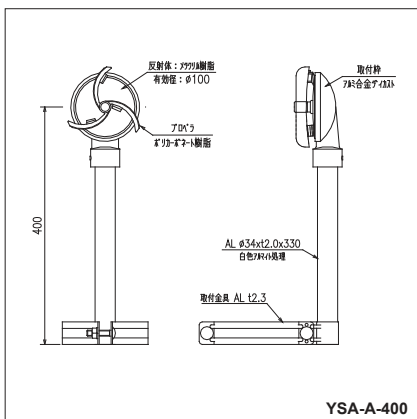


品名	タイプ	価格	重量
DSA-A-400	片面	4,500	695g
DWA-A-400	両面	5,100	795g
DWPA-A-400	平行	5,100	815g

メッキタイプは220円増し [支柱・バンド含む]  
バンドなしは500円引き

品名	タイプ	価格	重量
DWA-B-400	両面	5,100	705g

メッキタイプは220円増し [支柱・バンド含む]  
バンドなしは500円引き



品名	タイプ	価格	重量
YSA-A-400	防塵片面	5,900	745g
YWA-A-400	防塵両面	7,900	895g
YWPA-A-400	防塵平行	7,900	915g

メッキタイプは220円増し [支柱・バンド含む]  
バンドなしは500円引き



# かぶせ式

レンズ	φ100メタクリル樹脂
頭部	アルミダイカスト
ホルダー部	アルミダイカスト



高速道路用デリ

一般道用デリ

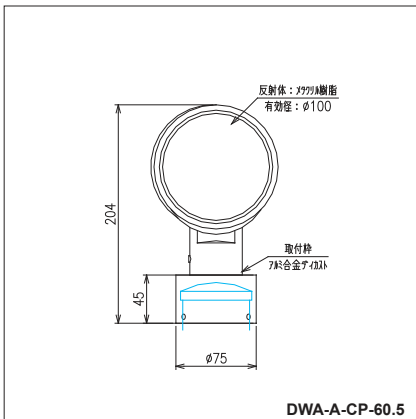
大型・角型・車線分離標

スノーポール・距離標

部

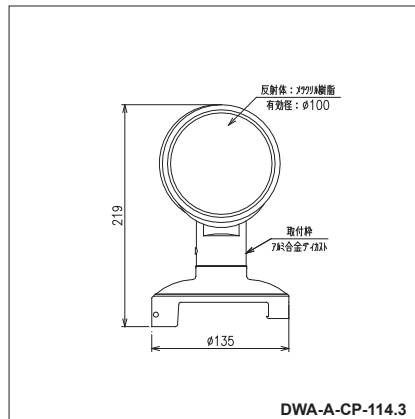
材

●φ60. 5支柱用



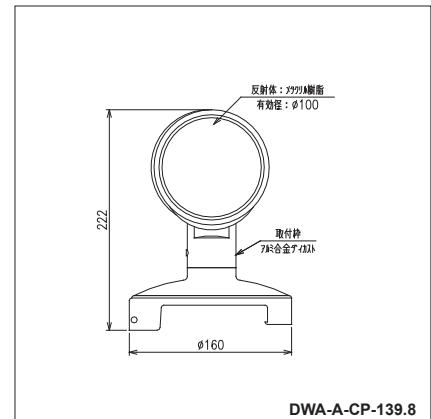
品名	タイプ	価格	重量
<b>DSA-A-CP-60.5</b>	片面	4,600	490g
<b>DWA-A-CP-60.5</b>	両面	5,200	590g
<b>DWPA-A-CP-60.5</b>	平行	5,200	610g

●φ114. 3支柱用

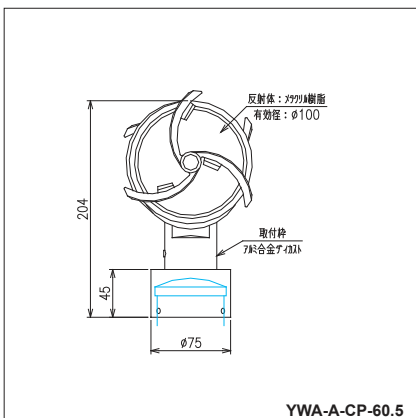


品名	タイプ	価格	重量
<b>DSA-A-CP-114.3</b>	片面	5,500	560g
<b>DWA-A-CP-114.3</b>	両面	6,100	660g
<b>DWPA-A-CP-114.3</b>	平行	6,100	680g

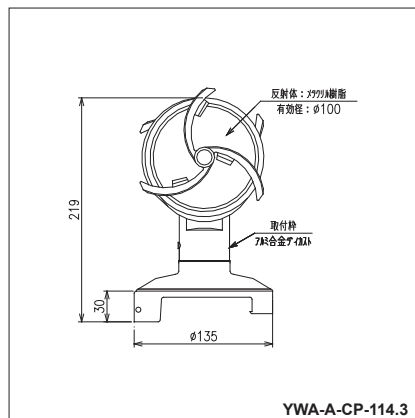
●φ139. 8支柱用



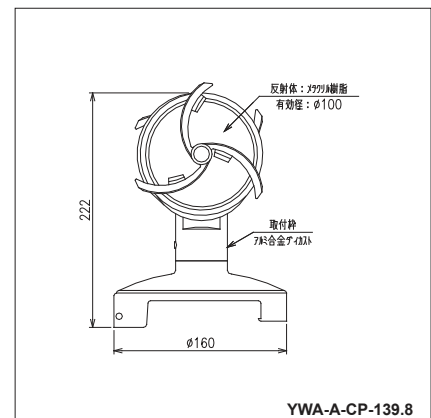
品名	タイプ	価格	重量
<b>DSA-A-CP-139.8</b>	片面	5,800	640g
<b>DWA-A-CP-139.8</b>	両面	6,400	740g
<b>DWPA-A-CP-139.8</b>	平行	6,400	760g



品名	タイプ	価格	重量
<b>YSA-A-CP-60.5</b>	防塵片面	6,000	540g
<b>YWA-A-CP-60.5</b>	防塵両面	8,000	690g
<b>YWPA-A-CP-60.5</b>	防塵平行	8,000	710g



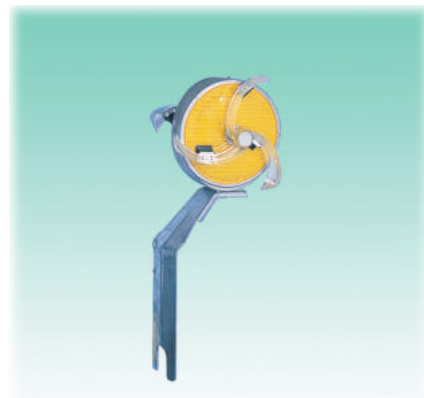
品名	タイプ	価格	重量
<b>YSA-A-CP-114.3</b>	防塵片面	6,900	610g
<b>YWA-A-CP-114.3</b>	防塵両面	8,900	760g
<b>YWPA-A-CP-114.3</b>	防塵平行	8,900	780g



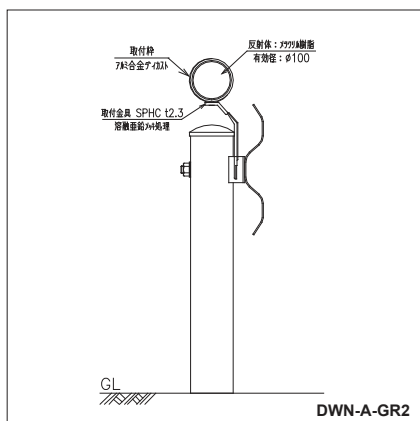
品名	タイプ	価格	重量
<b>YSA-A-CP-139.8</b>	防塵片面	7,200	690g
<b>YWA-A-CP-139.8</b>	防塵両面	9,200	840g
<b>YWPA-A-CP-139.8</b>	防塵平行	9,200	860g

# 差込式

レンズ	φ100メタクリル樹脂
頭部	アルミダイカスト

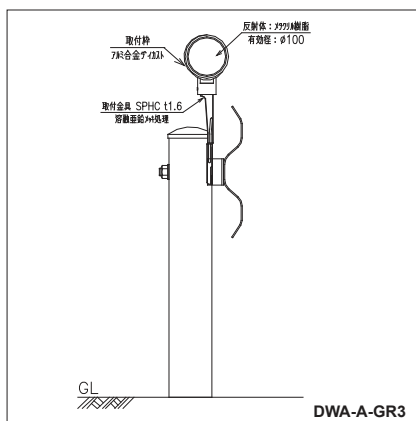


●GR親ボルト差込タイプ(B・C種用)



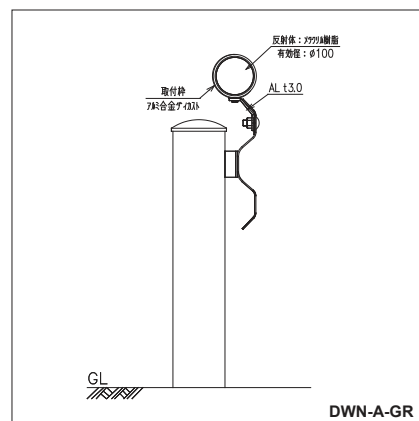
品名	タイプ	価格	重量
DWN-A-GR2	両面	4,300	590g

●GR親ボルト差込タイプ(B・C種用) ロング

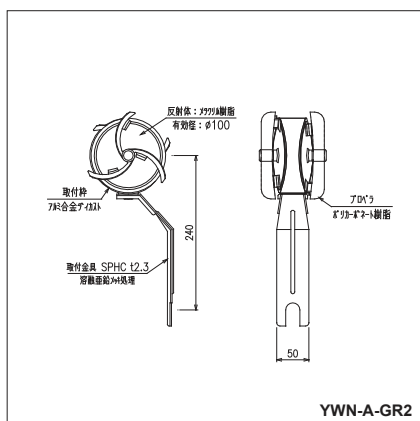


品名	タイプ	価格	重量
DSA-A-GR3	片面	4,200	590g
DWA-A-GR3	両面	4,800	690g

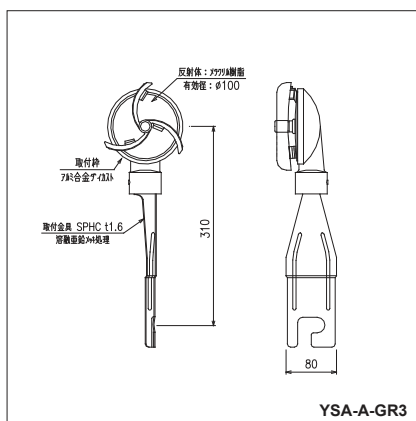
●GR子ボルト差込タイプ(B・C種用)



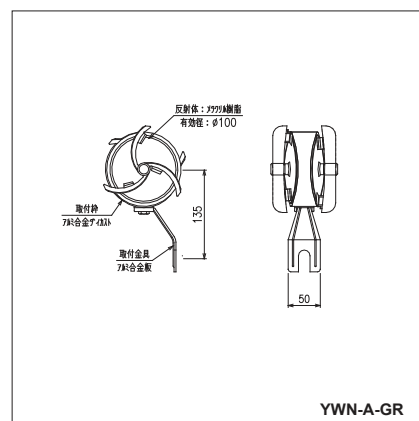
品名	タイプ	価格	重量
DWN-A-GR	両面	4,300	450g



品名	タイプ	価格	重量
YWN-A-GR2	防塵両面	7,100	690g



品名	タイプ	価格	重量
YSA-A-GR3	防塵片面	5,600	690g
YWA-A-GR3	防塵両面	7,600	790g



品名	タイプ	価格	重量
YWN-A-GR	防塵両面	7,100	550g

# 差込式

レンズ	φ100メタクリル樹脂
頭部	アルミダイカスト



高速道路用デリ

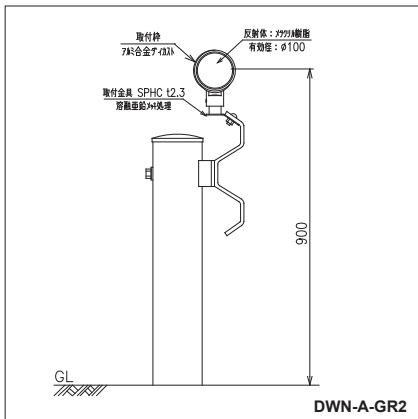
一般道用デリ

大型・角型・車線分離標

スノーポール・距離標

部材

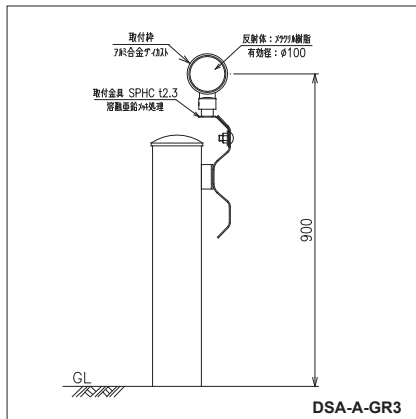
●GR子ボルト差込タイプ(A種用)



DWN-A-GR2

品名	タイプ	価格	重量
DSA-A-DOD2	片面	4,200	460g
DWA-A-DOD2	両面	4,800	560g

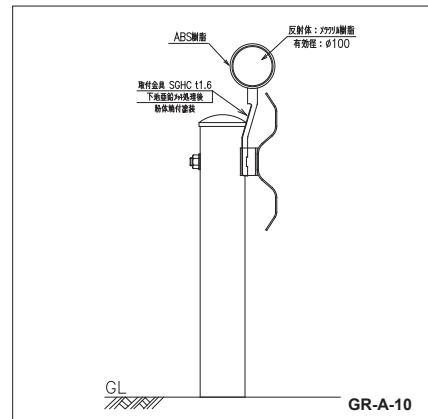
●GR子ボルト差込タイプ(B・C種用)



DSA-A-GR3

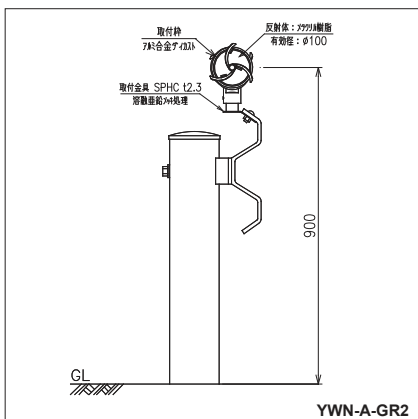
品名	タイプ	価格	重量
DSA-A-DOD3	片面	4,500	715g
DWA-A-DOD3	両面	5,100	615g

●レンズ径φ100 GR親ボルト差込式(B・C種用)



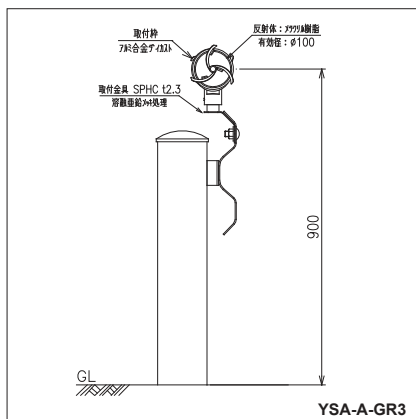
GR-A-10

品名	タイプ	価格	重量
GR-A-10	両面	2,400	420g



YWN-A-GR2

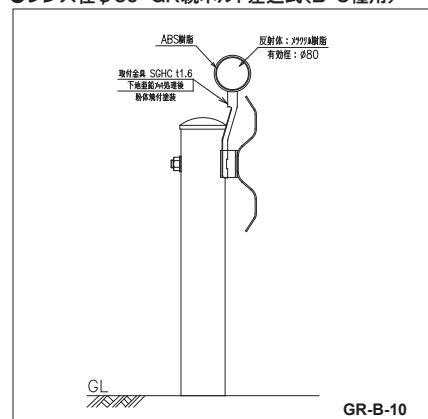
品名	タイプ	価格	重量
YSA-A-DOD2	防塵片面	5,600	510g
YWA-A-DOD2	防塵両面	7,600	660g



YSA-A-GR3

品名	タイプ	価格	重量
YSA-A-DOD3	防塵片面	5,900	545g
YWA-A-DOD3	防塵両面	7,900	695g

●レンズ径φ80 GR親ボルト差込式(B・C種用)



GR-B-10

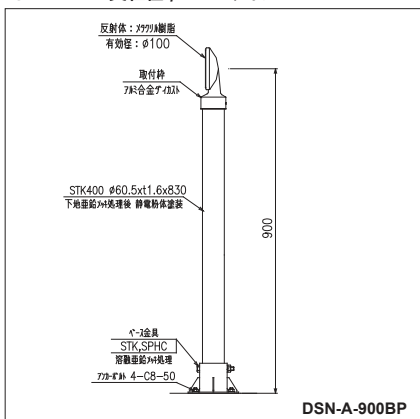
品名	タイプ	価格	重量
GR-B-10	両面	2,100	380g

# ベース式

レンズ	φ100メタクリル樹脂
頭 部	アルミダイカスト



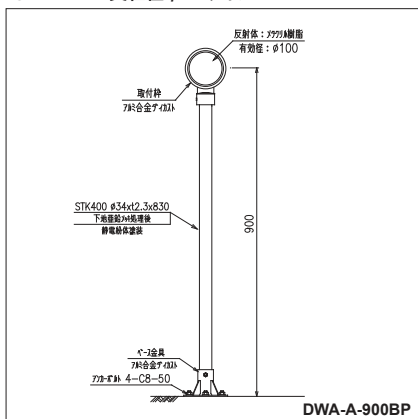
●H=900 支柱径φ60.5タイプ



品名	タイプ	価格	重量
DSN-A-900BP	片面	10,400	3.5Kg
DWN-A-900BP	両面	11,000	3.6Kg
DWPN-A-900BP	平行	11,000	3.6Kg

アンカー4本付

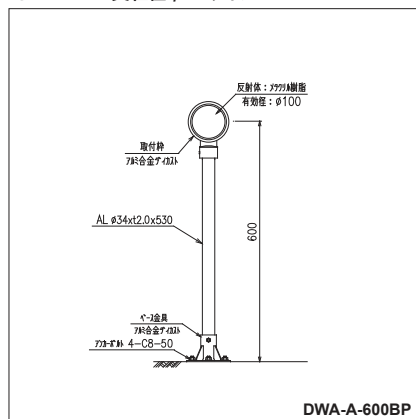
●H=900 支柱径φ34タイプ



品名	タイプ	価格	重量
DSA-A-900BP	片面	9,600	2.1Kg
DWA-A-900BP	両面	10,200	2.2Kg
DWPA-A-900BP	平行	10,200	2.2Kg

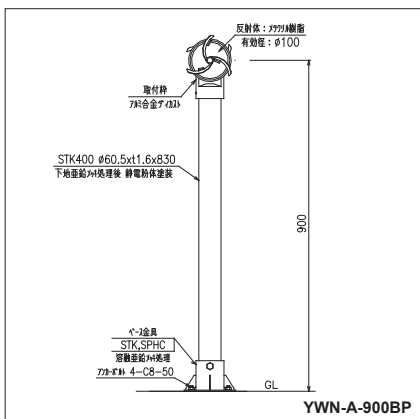
アンカー4本付

●H=600 支柱径φ34タイプ



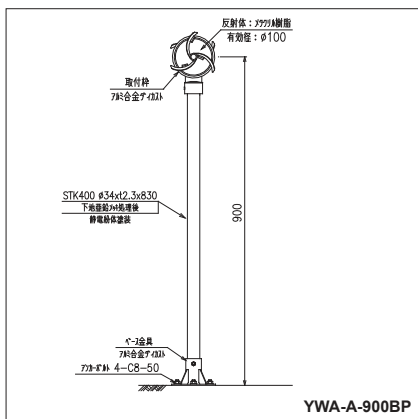
品名	タイプ	価格	重量
DSA-A-600BP	片面	6,900	1.0Kg
DWA-A-600BP	両面	7,500	1.1Kg
DWPA-A-600BP	平行	7,500	1.1Kg

アンカー4本付



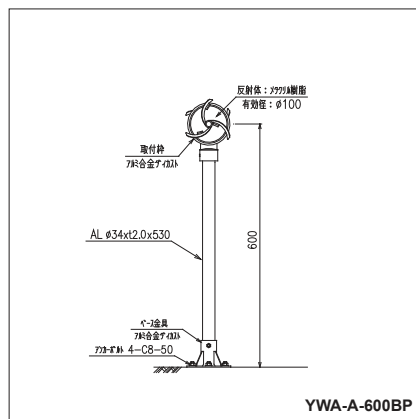
品名	タイプ	価格	重量
YSN-A-900BP	防塵片面	11,800	3.6Kg
YWN-A-900BP	防塵両面	13,800	3.7Kg
YWPN-A-900BP	防塵平行	13,800	3.7Kg

アンカー4本付



品名	タイプ	価格	重量
YSA-A-900BP	防塵片面	11,000	2.2Kg
YWA-A-900BP	防塵両面	13,000	2.3Kg
YWPA-A-900BP	防塵平行	13,000	2.3Kg

アンカー4本付



品名	タイプ	価格	重量
YSA-A-600BP	防塵片面	8,300	1.0Kg
YWA-A-600BP	防塵両面	10,300	1.2Kg
YWPA-A-600BP	防塵平行	10,300	1.2Kg

アンカー4本付

# ベース式

レンズ	φ100/φ80
頭部	アルミダイカスト



高速道路用デリ

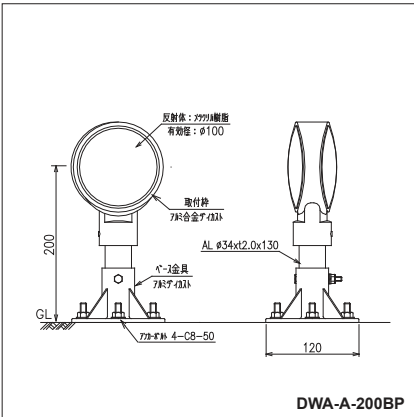
一般道用デリ

大型・角型・車線分離標

スノーポール・距離標

部材

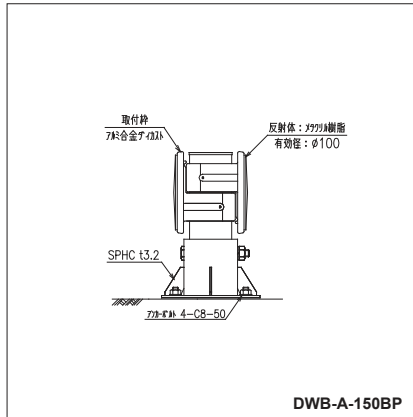
●H=200 支柱径φ34タイプ



品名	タイプ	価格	重量
DSA-A-200BP	片面	6,400	740g
DWA-A-200BP	両面	7,000	840g
DWPA-A-200BP	平行	7,000	860g

アンカー4本付

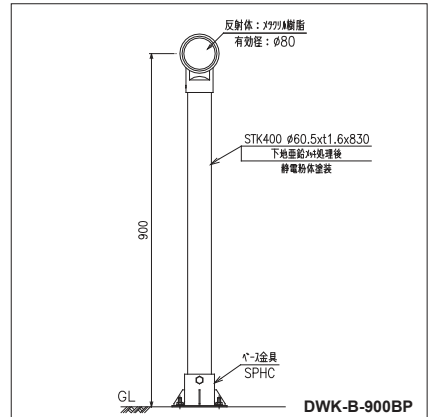
●H=150 支柱径φ60.5タイプ



品名	タイプ	価格	重量
DSB-A-150BP	片面	8,000	1.6Kg
DWB-A-150BP	両面	10,700	1.9Kg

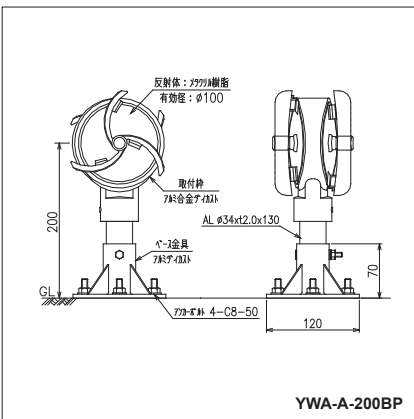
アンカー4本付

●レンズ径φ80 支柱径φ60.5タイプ



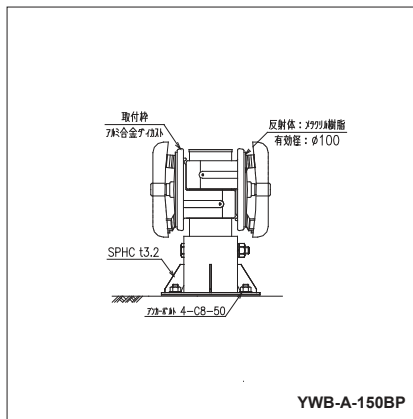
品名	タイプ	価格	重量
DSK-B-900BP	片面	10,200	3.4Kg
DWK-B-900BP	両面	10,800	3.5Kg

アンカー4本付



品名	タイプ	価格	重量
YSA-A-200BP	防塵片面	7,800	790g
YWA-A-200BP	防塵両面	9,800	940g
YWPA-A-200BP	防塵平行	9,800	960g

アンカー4本付



品名	タイプ	価格	重量
YSB-A-150BP	防塵片面	9,400	1.7Kg
YWB-A-150BP	防塵両面	13,500	2.0Kg

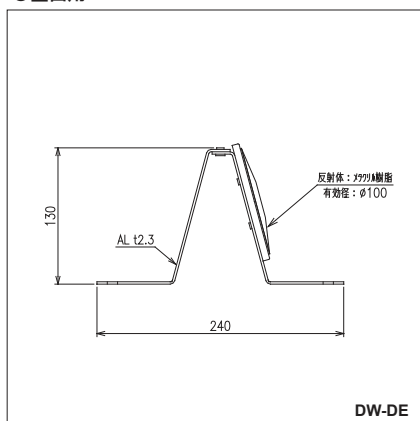
アンカー4本付

# アンカー式

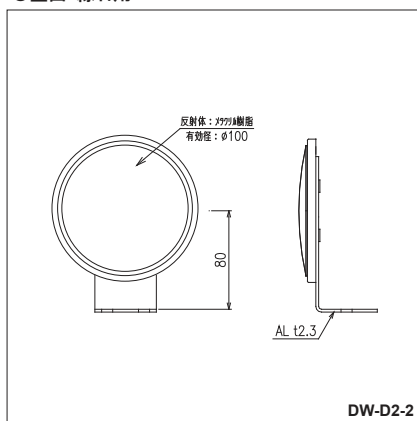
レンズ	φ100メタクリル樹脂
頭 部	アルミ/ABS樹脂
ス テ ー	アルミ/ABS樹脂



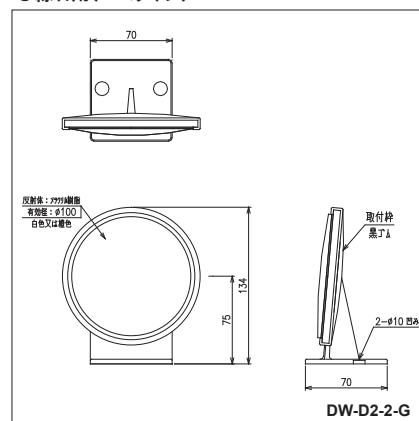
●壁面用



●壁面・緑石用



●緑石用(ゴムタイプ)



品 名	タイプ	価 格	重 量
DW-DE	片面	3,600	255g
DY-DE	片面	3,600	255g
DWY-DE	両面	4,800	350g
DYY-DE	両面	4,800	350g

アンカー2本付

品 名	タイプ	価 格	重 量
DW-D2-2	片面	2,800	170g
DY-D2-2	片面	2,800	170g
DWY-D2-2	両面	4,700	230g
DYY-D2-2	両面	4,700	230g

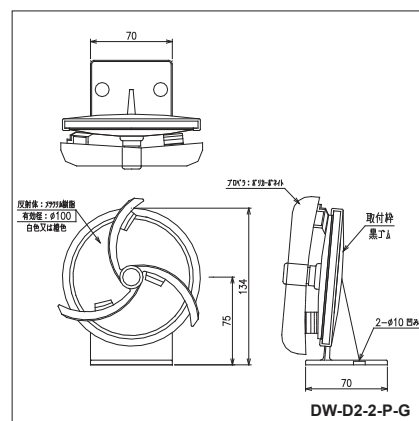
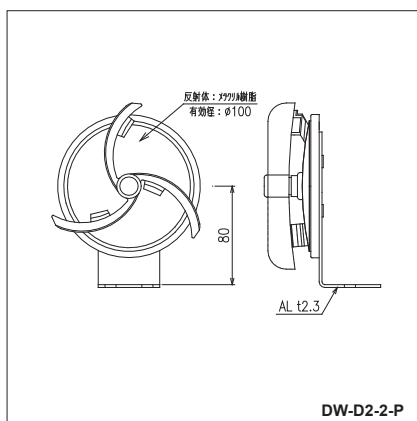
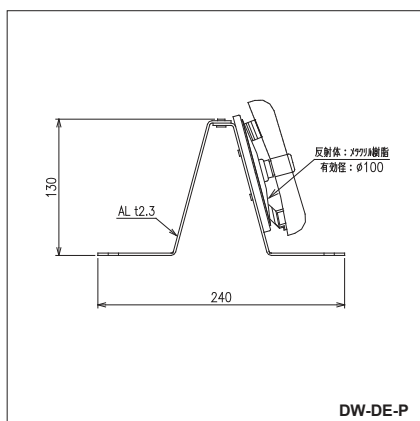
アンカー2本付

品 名	タイプ	価 格	重 量
DW-GA	防塵なし	3,600	130g
DY-GA	防塵なし	3,600	130g

上記、アンカーなし

アンカーホルト2本	C8-50	400	50g
PM165-R	接着剤	1,900	-

PM165-R 1本で約20個 接着できます



品 名	タイプ	価 格	重 量
DW-DE-P	防塵片面	5,000	305g
DY-DE-P	防塵片面	5,000	305g
DWY-DE-P	防塵両面	7,600	450g
DYY-DE-P	防塵両面	7,600	450g

アンカー2本付

品 名	タイプ	価 格	重 量
DW-D2-2-P	防塵片面	4,200	220g
DY-D2-2-P	防塵片面	4,200	220g
DWY-D2-2-P	防塵両面	7,500	330g
DYY-D2-2-P	防塵両面	7,500	330g

アンカー2本付

品 名	タイプ	価 格	重 量
DW-GA-P	防塵	5,000	180g
DY-GA-P	防塵	5,000	180g

上記、アンカーなし

アンカーホルト2本	C8-50	400	50g
PM165-R	接着剤	2,200	-

PM165-R 1本で約20個 接着できます

# 中央分離帯用／横パイプ式

レンズ	φ100メタクリル樹脂
頭部	アルミ／アルミダイカスト
ステー	アルミ



高速道路用デリ

一般道用デリ

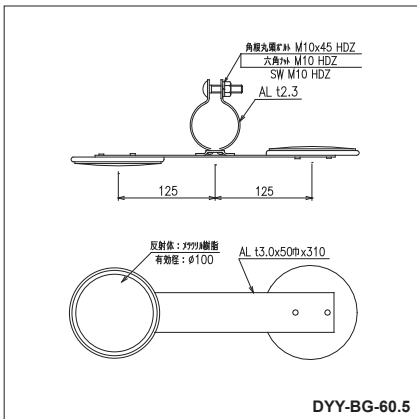
大型・角型・車線分離標

スノーポール・距離標

部

材

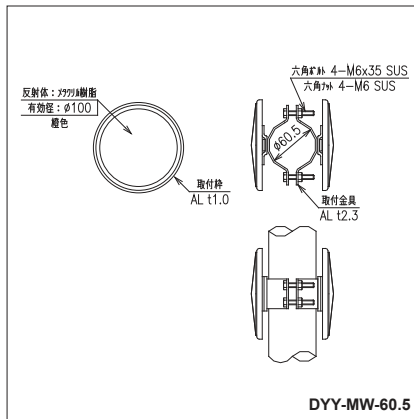
●中分支柱取付式



DYY-BG-60.5

品名	タイプ	価格	重量
DYY-BG-34	両面	5,300	360g
DYY-BG-60.5	両面	5,300	380g
DYY-BG-89.1	両面	5,800	405g

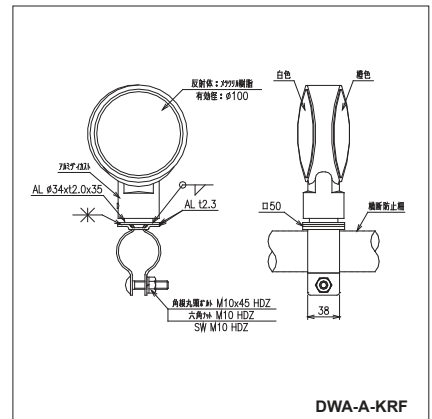
●中分支柱取付式



DYY-MW-60.5

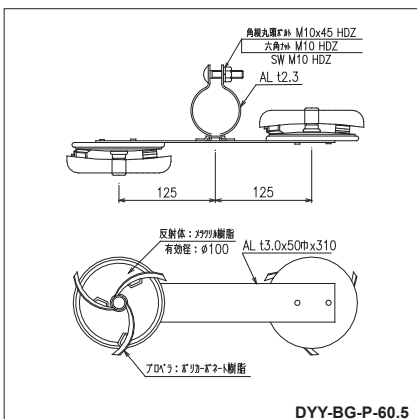
品名	タイプ	価格	重量
DYY-MW-60.5	両面	5,300	340g
DYY-MW-89.1	両面	6,300	365g

●高欄パイプ取付式



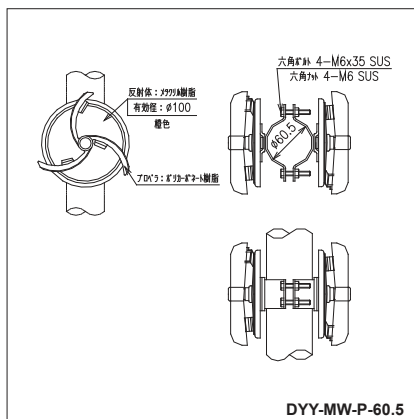
DWA-A-KRF

品名	タイプ	価格	重量
DSA-A-KRF	片面	5,100	400g
DWA-A-KRF	両面	5,700	500g
DWPA-A-KRF	平行	5,700	520g



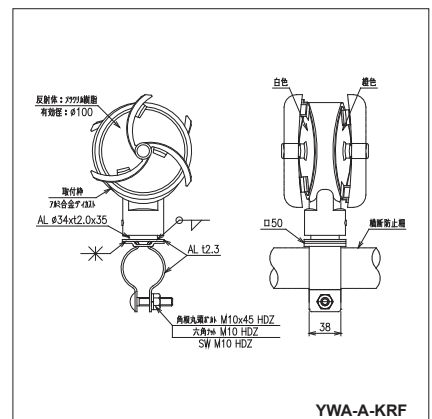
DYY-BG-P-60.5

品名	タイプ	価格	重量
DYY-BG-P-34	防塵両面	8,100	460g
DYY-BG-P-60.5	防塵両面	8,100	480g
DYY-BG-P-89.1	防塵両面	8,600	505g



DYY-MW-P-60.5

品名	タイプ	価格	重量
DYY-MW-P-60.5	両面	8,100	440g
DYY-MW-P-89.1	両面	9,100	465g



YWA-A-KRF

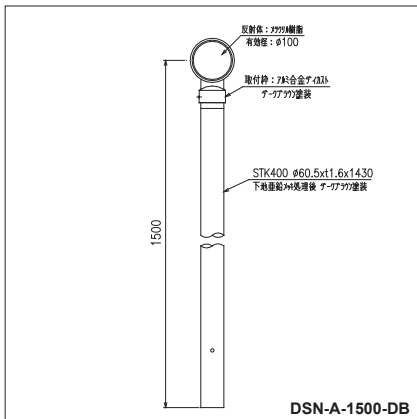
品名	タイプ	価格	重量
YSA-A-KRF	防塵片面	6,500	450g
YWA-A-KRF	防塵両面	8,500	600g
YWPA-A-KRF	防塵平行	8,500	620g

# 景観色

レンズ	φ100メタクリル樹脂
頭部	アルミダイカスト
支柱径	φ60.5/φ34



●支柱径φ60.5

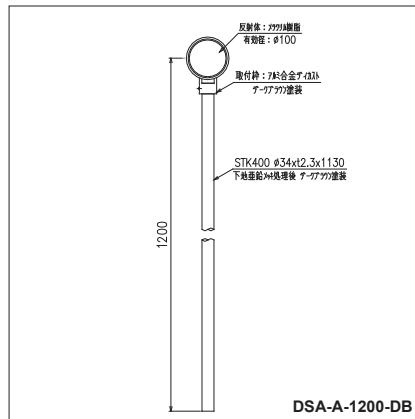


DSN-A-1500-DB

品名	仕様	価格
DSN-A-1500-DB	土中用片面	9,000
DSN-A-1200-DB	コン中用片面	8,100
DSN-A-H-DB	片面	3,700

DWN-A-1500-DB	土中用両面	9,600
DWN-A-1200-DB	コン中用両面	8,700
DWN-A-H-DB	両面	4,300

●支柱径φ34

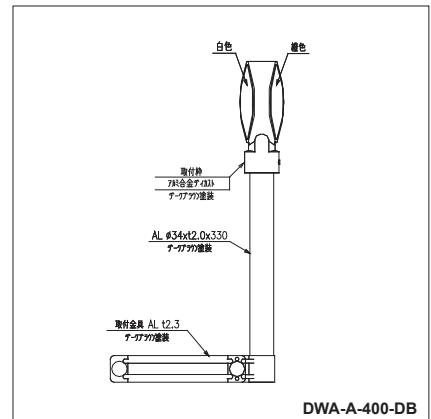


DSA-A-1200-DB

品名	仕様	価格
DSA-A-1500-DB	土中用片面	7,300
DSA-A-1200-DB	コン中用片面	6,900
DSA-A-H-DB	片面	3,700

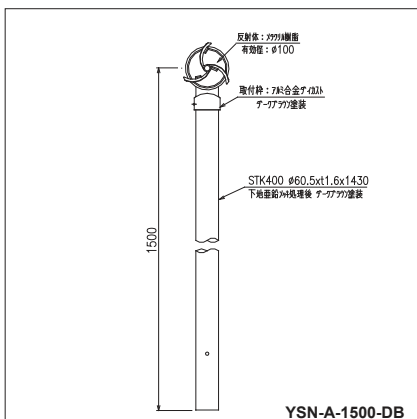
DWA-A-1500-DB	土中用両面	7,900
DWA-A-1200-DB	コン中用両面	7,500
DWA-A-H-DB	両面	4,300

●バンド式



DWA-A-400-DB

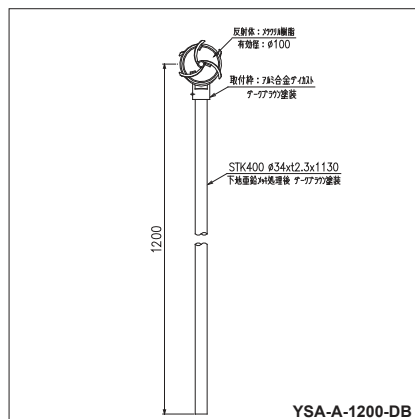
品名	仕様	価格
DSA-A-400-DB	片面	6,900
DWA-A-400-DB	両面	7,500



YSN-A-1500-DB

品名	仕様	価格
YSN-A-1500-DB	土中用片面	10,400
YSN-A-1200-DB	コン中用片面	9,500
YSN-A-H-DB	片面	5,100

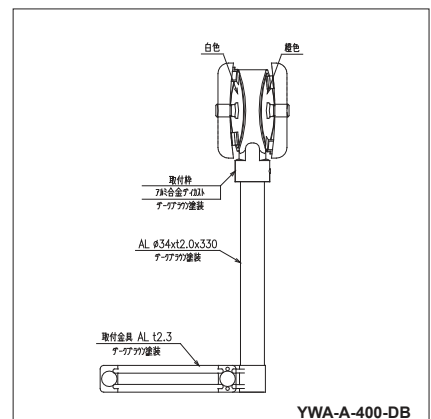
YWN-A-1500-DB	土中用両面	12,400
YWN-A-1200-DB	コン中用両面	11,500
YWN-A-H-DB	両面	7,100



YSA-A-1200-DB

品名	仕様	価格
YSA-A-1500-DB	土中用片面	8,700
YSA-A-1200-DB	コン中用片面	8,300
YSA-A-H-DB	片面	5,100

YWA-A-1500-DB	土中用両面	10,700
YWA-A-1200-DB	コン中用両面	10,300
YWA-A-H-DB	両面	7,100



YWA-A-400-DB

品名	仕様	価格
YSA-A-400-DB	片面	8,300
YWA-A-400-DB	両面	10,300



# 景観色

レンズ	φ100メタクリル樹脂
頭部	アルミダイカスト/ABS樹脂



高速道路用デリ

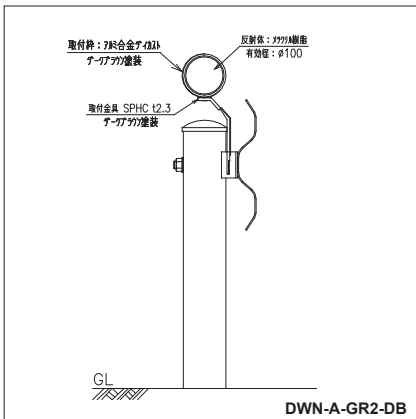
一般道用デリ

大型・角型・車線分離標

スノーポール・距離標

部材

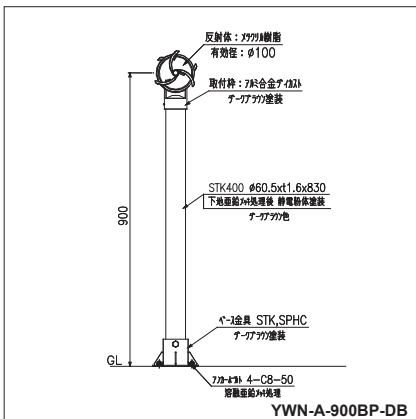
●GR差込式



品名	仕様	価格
<b>DWN-A-GR2-DB</b>	両面	6,500

<b>YWN-A-GR2-DB</b>	両面防塵	9,300
---------------------	------	-------

●ベース式 H=900

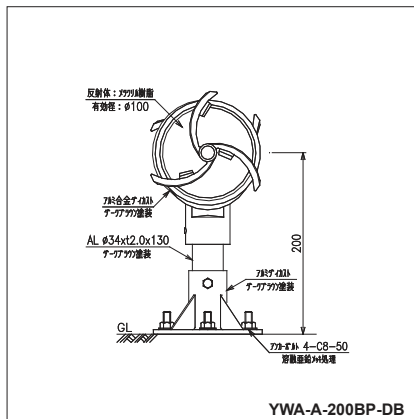


品名	仕様	価格
<b>DSN-A-900BP-DB</b>	片面	16,100
<b>DWN-A-900BP-DB</b>	両面	16,700

<b>YSN-A-900BP-DB</b>	片面防塵	17,500
<b>YWN-A-900BP-DB</b>	両面防塵	19,500

アンカー4本付

●ベース式 H=200



品名	仕様	価格
<b>DSA-A-200BP-DB</b>	片面	8,800
<b>DWA-A-200BP-DB</b>	両面	9,400

<b>YSA-A-200BP-DB</b>	片面	10,200
<b>YWA-A-200BP-DB</b>	両面	12,200

アンカー4本付

# キングライト (φ300)

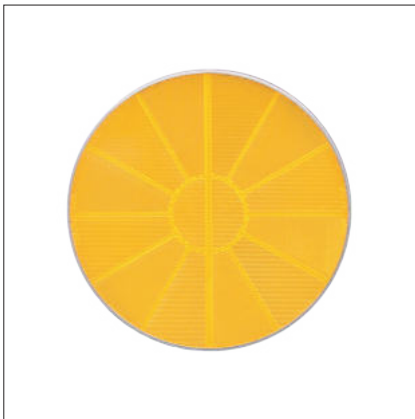
500m前方からでもはっきり確認できるスーパーキングライトレンズを使用し、分離帯ノーズ部やカーブなどの危険な場所で警告効果を一層高めます。

スリムなA型、ヒサシがついたB型、防塵タイプのY型があり、防塵タイプは風速5m/秒の微風でも回転し、長期間にわたり高い防塵性能を確保します。

レンズ色は白、橙からお選びください。



つばなし A型 頭部



品名	価格	重量
KLT-S-A-H-60.5	8,100	750g
KLT-S-A-H-34	7,900	730g
KLT-S-A-H-76.3	8,700	770g
KLT-S-A-H-O バンドなし	6,900	610g

緩止:+400円

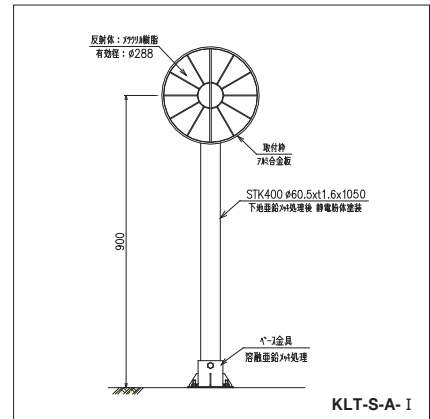
つばあり B型 頭部



品名	価格	重量
KLT-S-B-H-60.5	9,800	950g
KLT-S-B-H-34	9,600	930g
KLT-S-B-H-76.3	10,400	970g
KLT-S-B-H-O バンドなし	8,600	810g

緩止:+400円

ベース式 I型



品名	価格	重量
KLT-S-A-I	17,800	4.3Kg
KLT-S-B-I	19,500	4.5Kg
Y-KLT-S-I	23,800	4.7Kg

緩止:+1080円

※キ支柱タイプは同価格

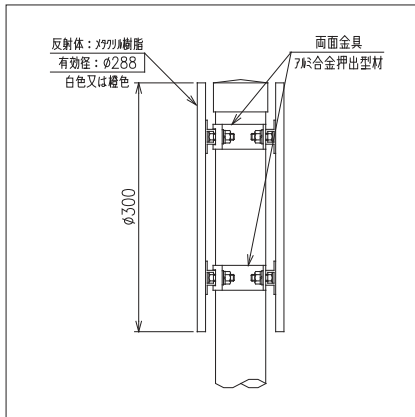
防塵 Y型 頭部



品名	価格	重量
Y-KLT-S-H-60.5	14,100	1120g
Y-KLT-S-H-34	13,900	1100g
Y-KLT-S-H-76.3	14,700	1140g
Y-KLT-S-H-O バンドなし	12,900	980g

緩止:+400円

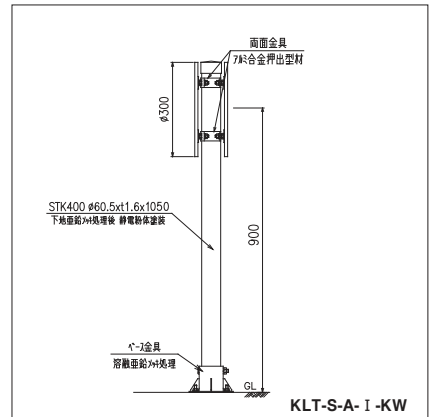
頭部 両面タイプ



品名	価格	重量
KLT-S-A-H-KW-60.5	16,800	1.6Kg
KLT-S-B-H-KW-60.5	20,200	2.0Kg
Y-KLT-S-H-KW-60.5	28,800	2.4Kg

緩止:+800円

両面ベース式 I型



品名	価格	重量
KLT-S-A-I-KW	25,900	5.1Kg
KLT-S-B-I-KW	29,300	5.5Kg
Y-KLT-S-I-KW	37,900	5.9Kg

緩止:+1480円

※キ支柱タイプは同価格

# キングライト (φ300)



高速道路用デリ

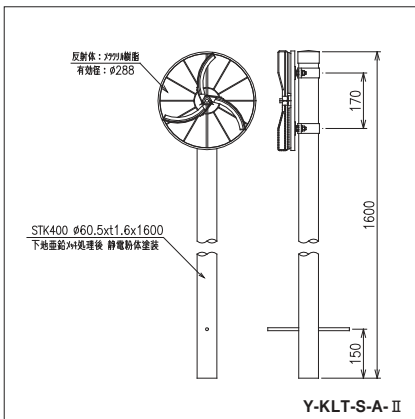
一般道用デリ

大型・角型・車線分離標

スノーポール・距離標

部材

土中式 II型

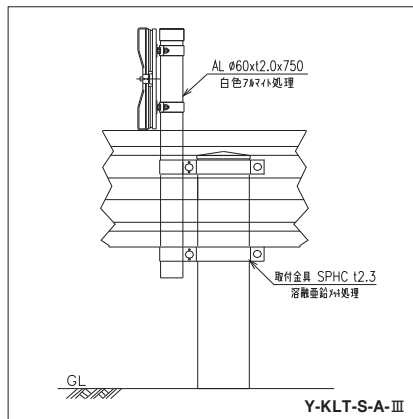


Y-KLT-S-A-II

品名	価格	重量
KLT-S-A-II	11,400	4.6Kg
KLT-S-B-II	13,100	4.8Kg
Y-KLT-S-II	17,400	5.0Kg

緩止:+400円      メッキ支柱タイプは同価格  
ダークブラウン仕様への変更は4200円増し

バンド式 III型

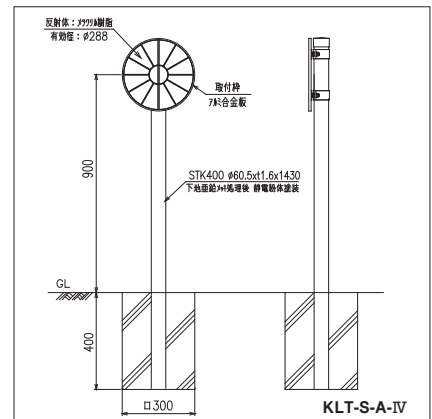


Y-KLT-S-A-III

品名	価格	重量
KLT-S-A-III	14,100	3.2Kg
KLT-S-B-III	15,800	3.4Kg
Y-KLT-S-III	20,100	3.6Kg

緩止:+800円      メッキ支柱タイプは同価格  
ダークブラウン仕様への変更は5000円増し

コン中式 IV型

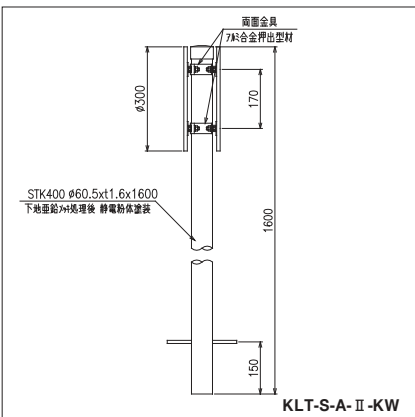


KLT-S-A-IV

品名	価格	重量
KLT-S-A-IV	11,400	4.2Kg
KLT-S-B-IV	13,100	4.4Kg
Y-KLT-S-IV	17,400	4.6Kg

緩止:+400円      メッキ支柱タイプは同価格  
ダークブラウン仕様への変更は4200円増し

両面土中式 II型

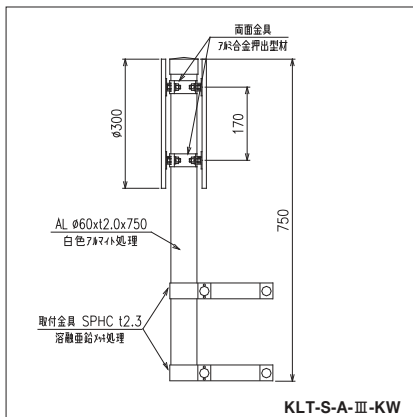


KLT-S-A-II-KW

品名	価格	重量
KLT-S-A-II-KW	21,800	5.4Kg
KLT-S-B-II-KW	25,200	5.8Kg
Y-KLT-S-II-KW	33,800	6.2Kg

緩止:+800円      メッキ支柱タイプは同価格

両面バンド式 III型

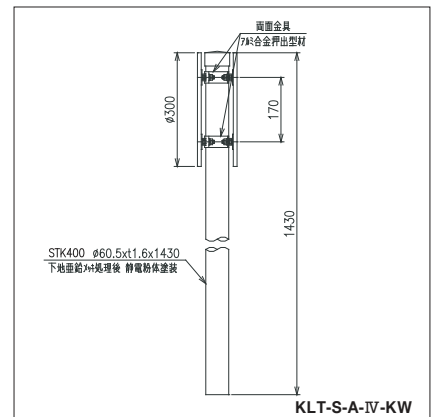


KLT-S-A-III-KW

品名	価格	重量
KLT-S-A-III-KW	24,500	4.0Kg
KLT-S-B-III-KW	27,900	4.4Kg
Y-KLT-S-III-KW	36,500	4.8Kg

緩止:+1200円      メッキ支柱タイプは同価格

両面コン中式 IV型



KLT-S-A-IV-KW

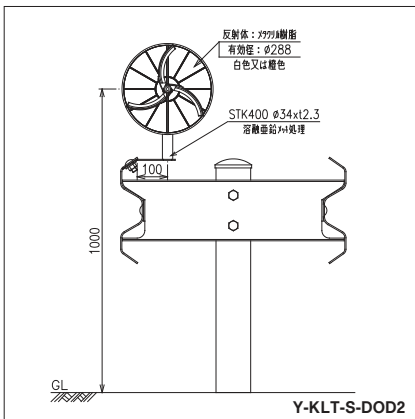
品名	価格	重量
KLT-S-A-IV-KW	21,800	5.0Kg
KLT-S-B-IV-KW	25,200	5.4Kg
Y-KLT-S-IV-KW	33,800	5.8Kg

緩止:+800円      メッキ支柱タイプは同価格

# キングライト (φ300)



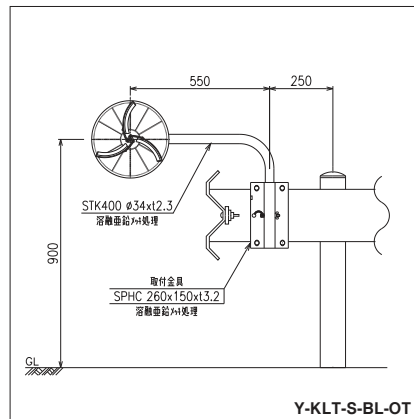
## 差込式



品名	価格	重量
<b>KLT-S-A-DOD2</b>	12,400	1560g
KLT-S-A-H-34	8,100	730g
KLT用DOD2金具(L=345)	4,300	830g
<b>Y-KLT-S-DOD2</b>	18,400	1930g

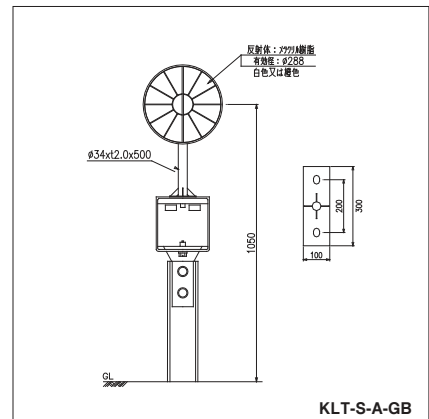
緩止:+400円

## ブロックアウト式



品名	価格	重量
<b>Y-KLT-S-BL-OT</b>	32,100	5.5Kg
Y-KLT-S-H-34	13,900	1.1Kg
ブロックアウト用メッキ曲柱	6,200	1.9Kg
ブロックアウト金具	12,000	2.5Kg

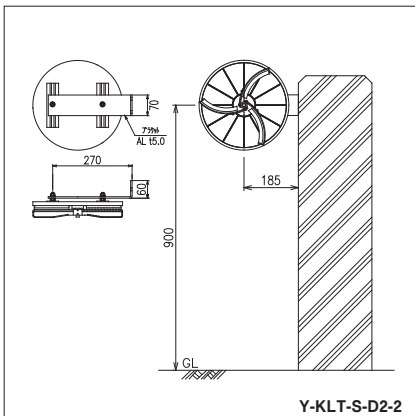
## ボックスビーム用



品名	価格	重量
<b>KLT-S-A-GB</b>	15,100	1260g
KLT-S-A-H-34	7,900	730g
KLT用GB金具(アルミ)	7,200	530g
<b>Y-KLT-S-GB</b>	21,100	1630g

緩止:+400円

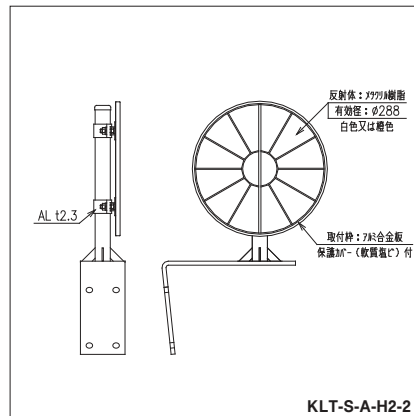
## 壁面式



品名	価格	重量
<b>KLT-S-A-D2-2</b>	11,200	1020g
KLT-S-A-H-O	6,900	610g
KLT用D2-2金具	3,800	350g
アンカーC8-70 2本	500	60g
<b>Y-KLT-S-D2-2</b>	17,200	1390g

緩止:+400円

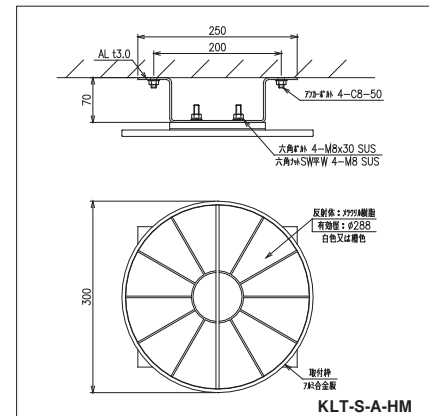
## 壁面式



品名	価格	重量
<b>KLT-S-A-H2-2</b>	22,700	4920g
KLT-S-A-H-34	7,900	730g
KLT用H2-2金具	13,400	3950g
アンカーC10-80 4本	1,400	240g
<b>Y-KLT-S-H2-2</b>	28,700	5290g

緩止:+800円

## 壁面式



品名	価格	重量
<b>KLT-S-A-HM</b>	14,400	2010g
KLT-S-A-H-O	6,900	610g
KLT用HM金具 2個	6,700	1300g
アンカーC8-50 4本	800	100g
<b>Y-KLT-S-HM</b>	20,400	2380g

緩止:+800円

# キングライト (φ300)

高速道路用デリ

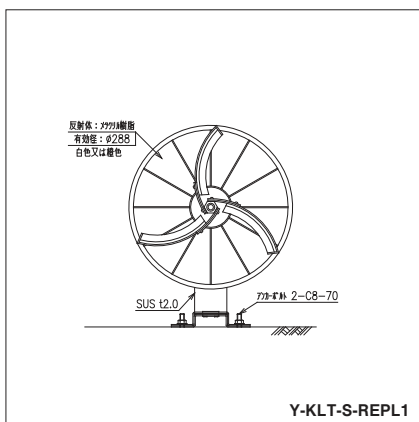
一般道用デリ

大型・角型・車線分離標

スノーポール・距離標

部材

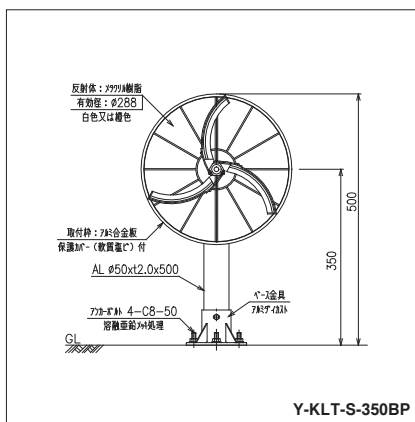
## 着脱式



品名	価格	重量
<b>Y-KLT-S-REPL1</b>	20,200	1300g
Y-KLT-RE-H	14,900	1100g
KLT用REPL1金具	4,800	140g
アンカーC8-70 2本	500	60g

緩止:+600円

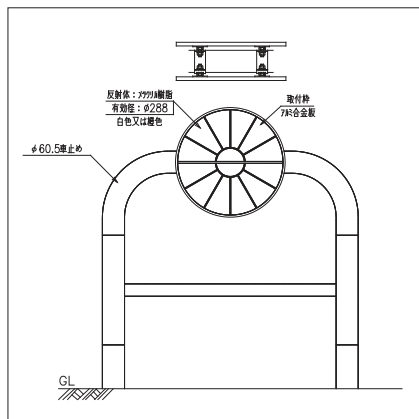
## ベース式



品名	価格	重量
<b>KLT-S-A-350BP</b>	13,600	1520g
KLT-S-A-H-50	8,100	730g
ALP φ50X500 穴 CAP	1,800	410g
ALダイカストベース φ50	2,900	280g
アンカーC8-50 4本	800	100g
<b>Y-KLT-S-350BP</b>	19,600	1890g

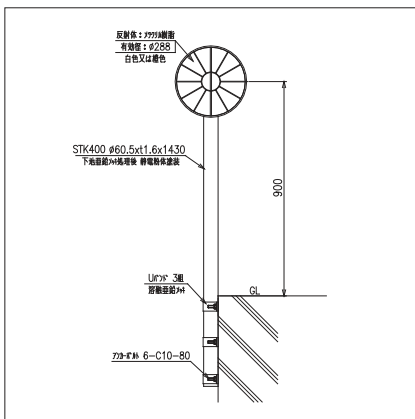
緩止:+900円

## 車止めタイプ



品名	仕様	価格
<b>KLT-S-A-H-60.5</b>	片面	8,100
<b>KLT-S-A-H-KW-60.5</b>	両面	16,800

## 側溝タイプ



品名	仕様	価格
<b>KLT-S-A-U3</b>	つばなし	22,250
<b>KLT-S-B-U3</b>	つばあり	23,950

# ミニキングライト (φ200)

## ■ミニキングライトの特長

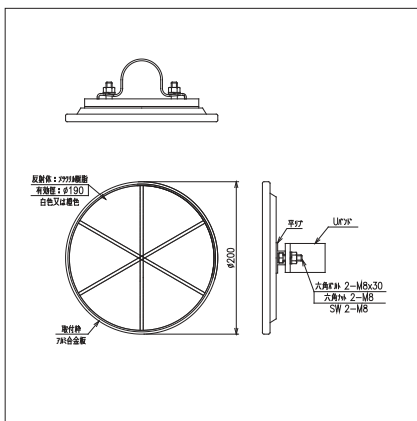
大型の高輝度反射レンズ（反射有効径φ190mm）を使用し、分離帯ノーズ部やカーブ地点などの危険な場所で警告効果を一層高めます。

防塵タイプ（Y-MKLT）は、風速5m/秒以上のあらゆる方向の微風で回転し、長期間にわたり高い防塵性能を確保します。

レンズ色は白/橙/青の3色あります



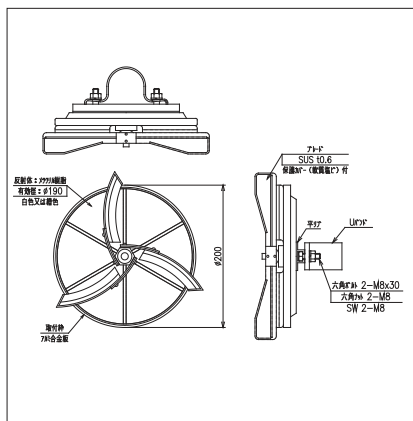
頭部



品名	価格	重量
<b>MKLT-H-60.5</b>	7,000	450g
<b>MKLT-H-34</b>	6,900	440g
<b>MKLT-H-O</b> (ハンドなし)	6,400	320g

緩止:+200円

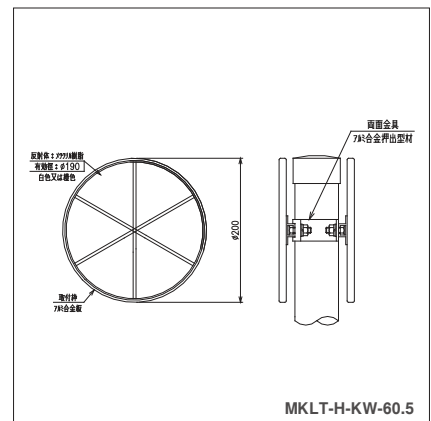
頭部 防塵



品名	価格	重量
<b>Y-MKLT-H-60.5</b>	12,000	580g
<b>Y-MKLT-H-34</b>	11,900	570g
<b>Y-MKLT-H-O</b> (ハンドなし)	11,400	460g

緩止:+200円

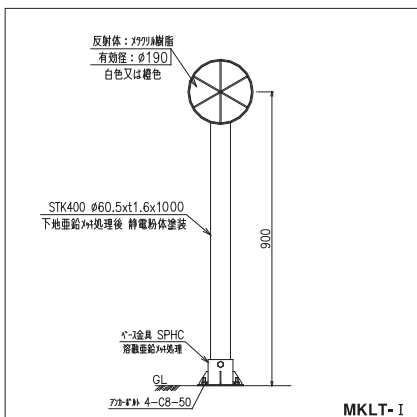
頭部 両面式



品名	価格	重量
<b>MKLT-H-KW-60.5</b>	14,500	840g
<b>Y-MKLT-H-KW-60.5</b>	24,500	1120g

緩止:+400円

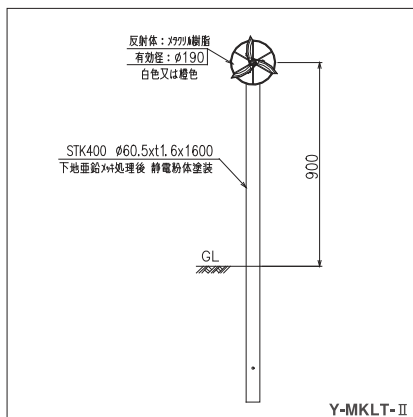
ベース式 I型



品名	価格	重量
<b>MKLT-I</b>	15,500	4.2Kg
<b>Y-MKLT-I</b>	20,500	4.4Kg

緩止:+880円

土中式 II型/コン中式 IV型



品名	価格	重量
<b>MKLT-II</b>	11,000	4.3Kg
<b>Y-MKLT-II</b>	15,600	4.5Kg
<b>MKLT-IV</b>	11,000	3.9Kg
<b>Y-MKLT-IV</b>	15,600	4.1Kg

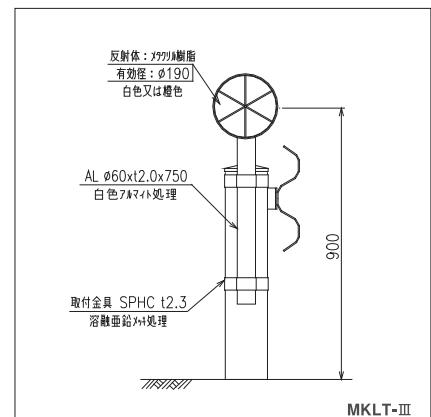
緩止:+200円

両面式

品名	価格	重量
<b>MKLT-II-KW</b>	18,000	4.7Kg
<b>Y-MKLT-II-KW</b>	28,000	4.9Kg
<b>MKLT-IV-KW</b>	18,000	4.3Kg
<b>Y-MKLT-IV-KW</b>	28,000	4.5Kg

緩止:+400円

バンド式 III型



品名	価格	重量
<b>MKLT-III</b>	12,000	2.6Kg
<b>Y-MKLT-III</b>	17,000	2.8Kg

緩止:+600円

両面式

品名	価格	重量
<b>MKLT-III-KW</b>	19,500	3.0Kg
<b>Y-MKLT-III-KW</b>	29,500	3.3Kg

緩止:+800円

※支柱タイプは同価格

両面式

品名	価格	重量
<b>MKLT-I-KW</b>	22,100	4.6Kg
<b>Y-MKLT-I-KW</b>	32,100	4.8Kg

緩止:+1080円

C8-50アッカー 4本付  
※支柱タイプは同価格

# ミニキングライト (φ200)



高速道路用デリ

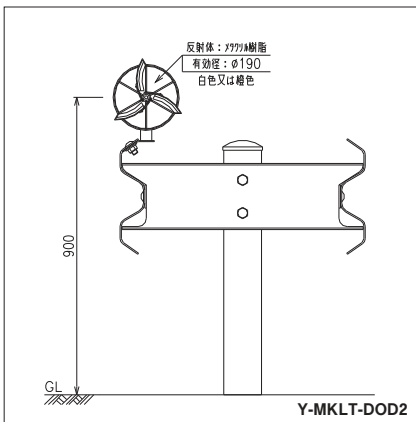
一般道用デリ

大型・角型・車線分離標

スノーポール・距離標

部材

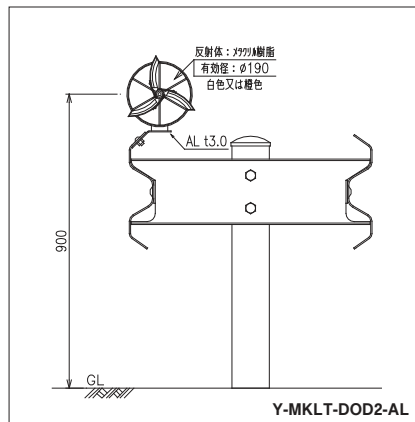
差込式



品名	価格	重量
<b>MKLT-DOD2</b>	10,500	830g
MKLT-H-34	6,900	440g
MKLT用 DOD2金具	3,600	390g
<b>Y-MKLT-DOD2</b>	15,500	970g

緩止:+200円

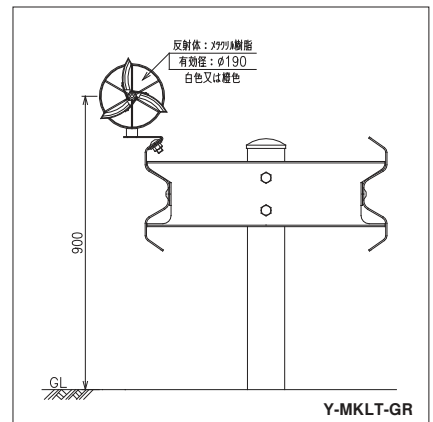
差込式



品名	価格	重量
<b>MKLT-DOD2-AL</b>	12,500	780g
MKLT-H-50	6,900	440g
MKLT用 DOD2-AL金具	5,600	340g
<b>Y-MKLT-DOD2-AL</b>	17,500	920g

緩止:+200円

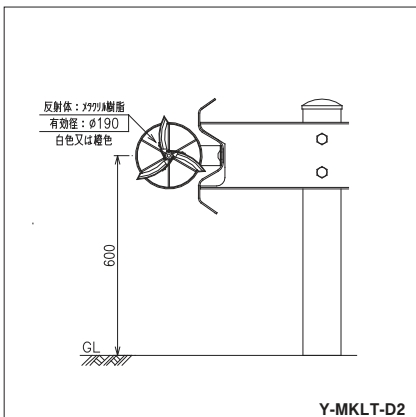
差込式



品名	価格	重量
<b>MKLT-GR</b>	10,500	890g
MKLT-H-34	6,900	440g
MKLT用 GR金具	3,600	450g
<b>Y-MKLT-GR</b>	15,500	1030g

緩止:+200円

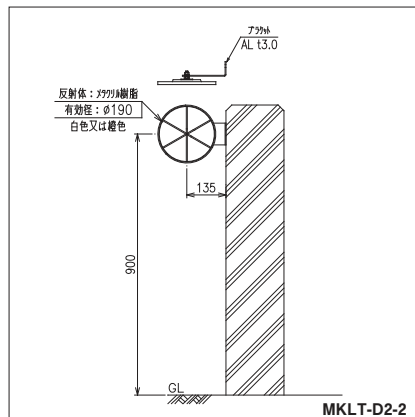
差込式



品名	価格	重量
<b>MKLT-D2</b>	10,000	620g
MKLT-H 平リブ	6,400	320g
MKLT用 D2金具	3,600	300g
<b>Y-MKLT-D2</b>	15,000	760g

緩止:+200円

壁面式



品名	価格	重量
<b>MKLT-D2-2</b>	10,500	550g
MKLT-H 平リブ	6,400	320g
MKLT用 D2-2金具	3,600	170g
アンカーC8-70 2本	500	60g
<b>Y-MKLT-D2-2</b>	15,500	690g

緩止:+400円

着脱式



品名	価格	重量
<b>Y-MKLT-REPL1</b>	19,000	930g
Y-MKLT-RE-H	14,200	760g
MKLT用 REPL1金具	4,300	110g
アンカーC8-70 2本	500	60g

緩止:+400円

# ダイヤデリ

## ■ダイヤデリの特長

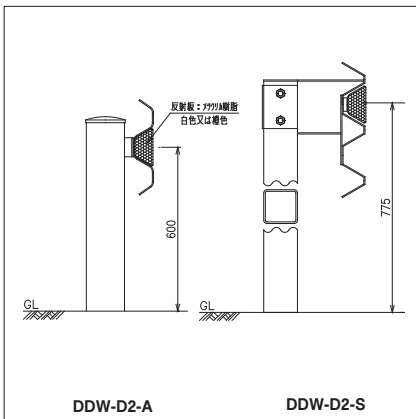
ダイヤデリは、最高水準のリフレクター技術を結集し、反射性能を極限まで究めた、超高輝度タイプの新規格デリネーターです。

A種/S種のガードレール凹部にフィットするほか、縁石部・高欄部などにも幅広く対応します。



DDY-D2-A 東北自動車道

### GR中間部差込式



品名	価格	重量
<b>DDW(Y)-D2-A</b>	2,700	80g
DDW(Y)-D2-S	2,700	80g

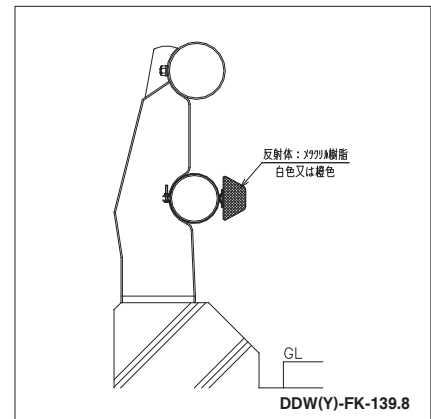
ゲージラック仕様への変更は1000円増し

### 壁面・縁石用



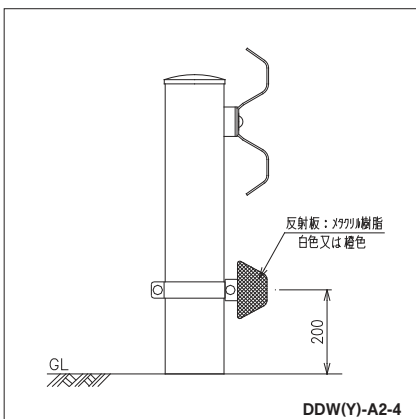
品名	価格	重量
<b>DDW(Y)-D2-2</b>	3,100	130g
DDW(Y)-D2-2	2,700	80g
アンカーC8-50 2本	400	50g

### 鋼製高欄式



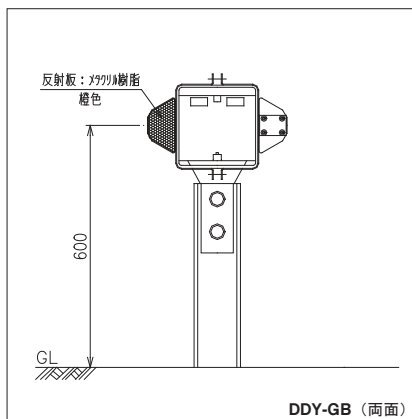
品名	価格	重量
<b>DDW(Y)-FK-139.8</b>	4,200	220g
DDW(Y)-FK	2,700	80g
フックバンドφ139.8	1,500	140g
<b>DDW(Y)-FK-SUS</b>	4,300	200g
DDW(Y)-FK-SUS	2,700	80g
ステンレスバンド 2本	1,600	120g

### GR下部バンド式



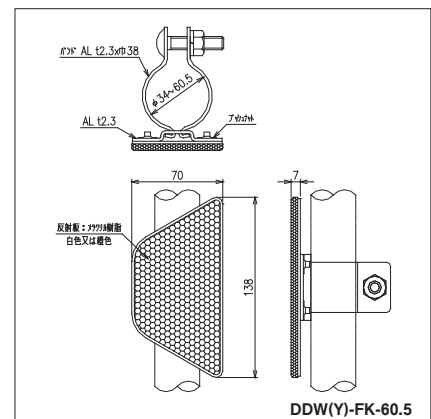
品名	価格	重量
<b>DDW(Y)-A2-4</b>	4,400	250g
DDW(Y)-A2-4	3,400	80g
AL親バンド	1,000	170g

### ボックスビーム用両面式



品名	価格	重量
<b>DDY-GB (両面)</b>	7,000	410g
DDW(Y)-GB	7,000	410g

### 支柱取付式



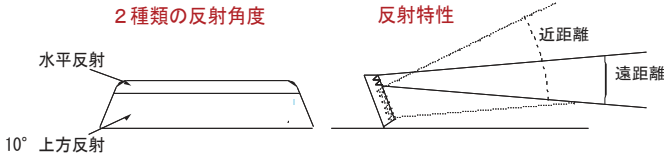
品名	価格	重量
<b>DDW(Y)-FK-60.5</b>	3,500	160g
DDW(Y)-FK	2,700	80g
フックバンドφ60.5	800	80g



# メガルクス

## ■メガルクスの特長

メガルクスは 擁壁側面及び縁石用として特化し、出幅を最小限に、かつ反射は最大限になるよう設計された帯状に連続するデリネーターです。  
2種類の異なるレンズカットで遠方から近距離まで高い輝度で幅広く対応します。



またアンカーは本体に内蔵し、衝突時の二次災害を最小限に留める構造となっています。



ML7-A 圏央道

高速道路用デリ

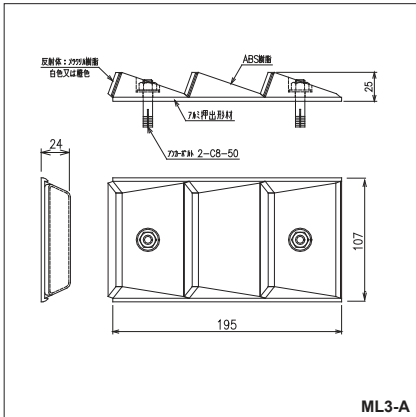
一般道用デリ

大型・角型・車線分離標

スノーポール・距離標

部材

壁面用

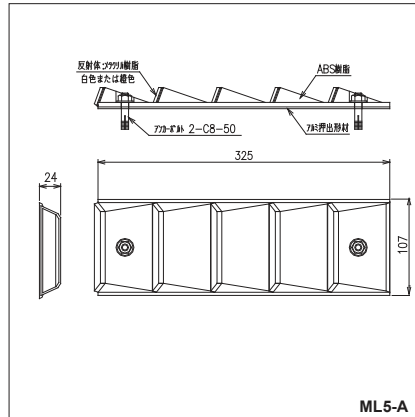


ML3-A

品名	価格	重量
<b>ML1-A</b>	1,500	115g
ML1-A	1,300	90g
アンカーC8-50 1本	200	25g
<b>ML3-A</b>	3,800	300g
ML3-A	3,400	250g
アンカーC8-50 2本	400	50g

緩止:+200円

壁面用

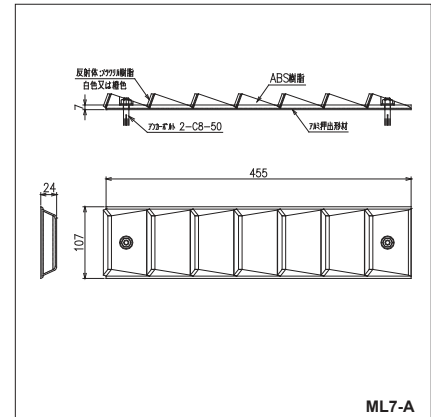


ML5-A

品名	価格	重量
<b>ML5-A</b>	5,000	460g
ML5-A	4,600	410g
アンカーC8-50 2本	400	50g

緩止:+200円

壁面用

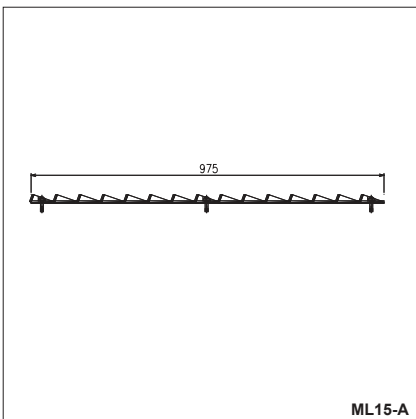


ML7-A

品名	価格	重量
<b>ML7-A</b>	6,100	570g
ML7-A	5,700	440g
アンカーC8-50 2本	400	50g

緩止:+200円

壁面用



ML15-A

品名	価格	重量
<b>ML15-A</b>	13,000	1.2Kg
ML15-A	12,400	1.2Kg
アンカーC8-50 3本	600	75g

緩止:+300円

縁石・壁面用 ゴムタイプ



品名	価格	重量
<b>ML2 ハイハット</b>	3,300	100g
<b>PM165-R 330ml</b>	2,200	-

PM165-R 1本で15個(1m<sup>2</sup>) 接着できます

## ポイントデリ

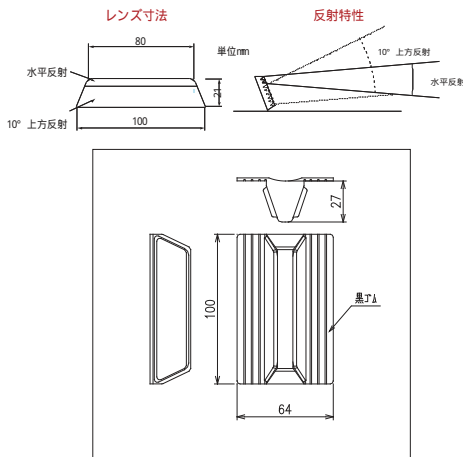
山型形状のゴム製ステーに、高輝度反射レンズを組み合わせたデリネーターです。

両面テープ式は支柱径φ60～φ139.8まで設置可能です。

製品の出幅を最小限に留めていることで、建築限界等条件の厳しい場所に設置が可能です。

反射部は高速道路・一般道などに実績のある高輝度プリズムレンズを使用しているため、高い視認性を発揮します。

レンズは2種類の異なるレンズカットにより遠方から近距離まで高い輝度で幅広く対応します。



接着剤式

品名	タイプ	価格	重量
PD-S	片面	1,700	60g
PD-W	両面	2,100	70g

両面テープ式

品名	タイプ	価格	重量
PD-S-T	片面	1,900	60g
PD-W-T	両面	2,300	70g

PM165-R	接着剤	2,200	-
---------	-----	-------	---

PM165-R 1本でM1を約20個 接着できます

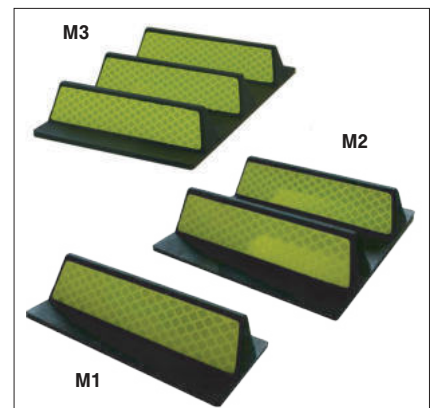
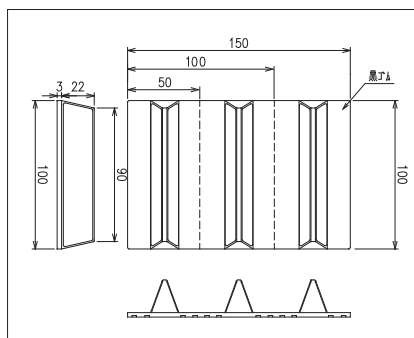
## M マーカー

山型形状のゴム製ステーに、超高輝度反射シートを貼付したデリネーターです。

反射部には約70度のテーパーを付けることで、高い視認性を発揮します。

また出幅を最小限に留めていることで、建築限界等条件の厳しい壁面やノーズ部などにおいても設置が可能です。

形状は1連/2連/3連、反射シートは片面/両面から選べます。



接着剤式

品名	タイプ	価格	重量
M1-S	1連片面	1,400	40g
M1-W	1連両面	1,700	40g
M2-S	2連片面	1,700	80g
M2-W	2連両面	2,300	80g
M3-S	3連片面	2,000	120g
M3-W	3連両面	2,900	120g

シート色 (白/黄緑) をご指定ください

PM165-R	接着剤	2,200	-
---------	-----	-------	---

PM165-R 1本でM1を約20個 接着できます

両面テープ式

品名	タイプ	価格	重量
M1-S-T	1連片面	1,600	40g
M1-W-T	1連両面	1,900	40g
M2-S-T	2連片面	1,900	80g
M2-W-T	2連両面	2,500	80g
M3-S-T	3連片面	2,200	120g
M3-W-T	3連両面	3,100	120g

シート色 (白/黄緑) をご指定ください

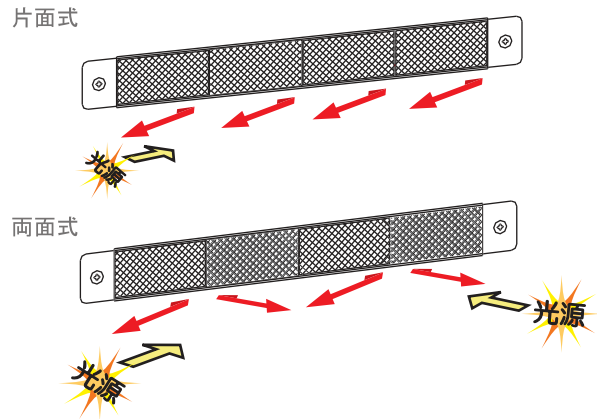
# 斜光デリ

## ■斜光デリの特長

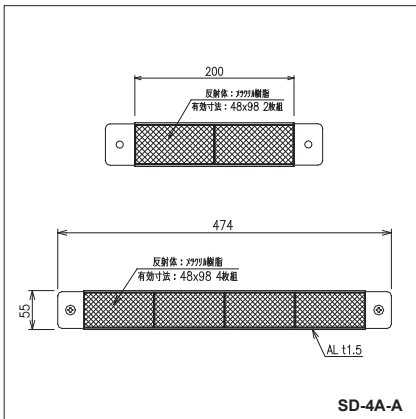
斜光デリは斜め方向に再帰反射させるデリネーターです。壁面からの突起を最小限に抑えることで景観や安全面にも配慮しています。

縁石側面、高欄部側面、GR中間部など多方面に設置でき、連続して使用することで誘導ラインとして機能します。

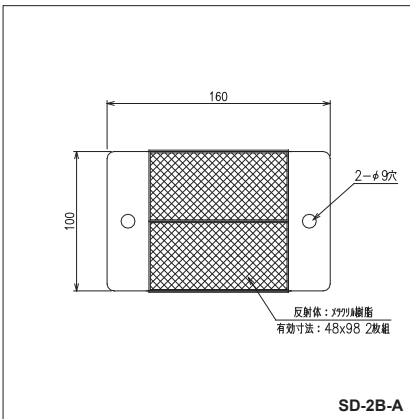
列数、レンズ色（白・橙）および反射向きは、用途に応じて製作できます。



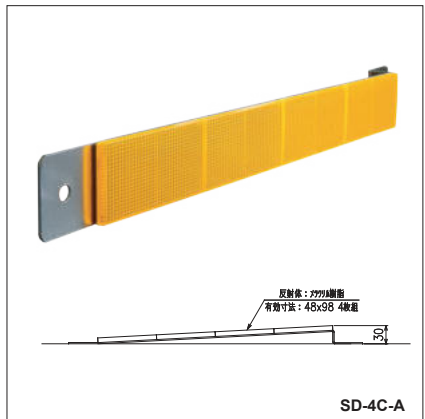
A：横タイプ



B：縦タイプ



C：傾斜タイプ



品名	価格	重量
SD-2A-A	3,300	200g
SD-3A-A	3,800	230g
SD-4A-A	4,300	290g
DT-4A-A (正面反射)	4,300	290g

C8-507ンカー2本付

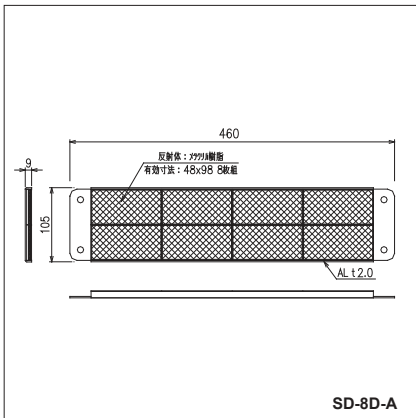
品名	価格	重量
SD-2B-A	3,300	210g
SD-3B-A	4,300	240g
SD-4B-A	4,800	300g

C8-507ンカー2本付

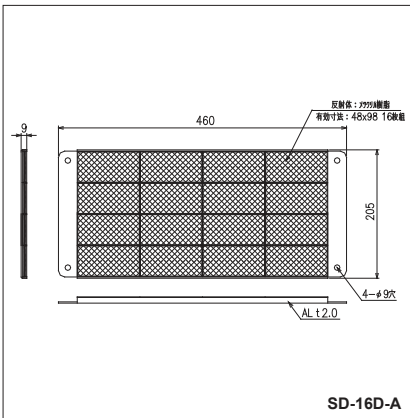
品名	価格	重量
SD-4C-A	5,300	300g

C8-507ンカー2本付

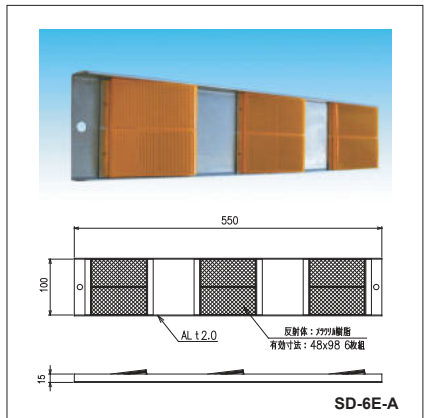
D：縦横タイプ



D：縦横タイプ



E：ウェーブタイプ



品名	価格	重量
SD-6D-A	5,300	520g
SD-8D-A	6,200	580g

C8-507ンカー4本付

品名	価格	重量
SD-16D-A	10,500	1.1Kg

C8-507ンカー4本付

品名	価格	重量
SD-6E-A	7,200	800g
SD-8E-A	8,800	900g

C8-507ンカー2本付

高速道路用デリ

一般道用デリ

大型・角型・車線分離標

スノーポール・距離標

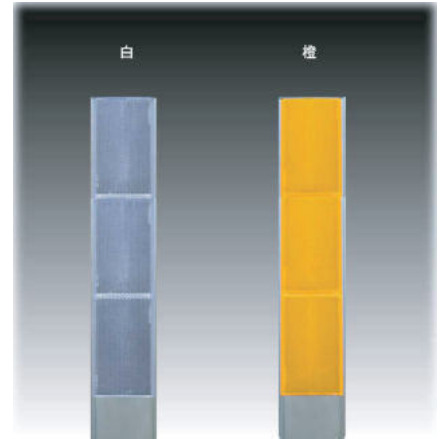
部材

# デリポスト

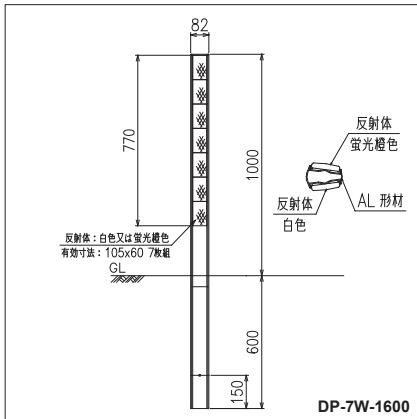
## ■デリポストの特長

反射部に高品質の角型リフレクター（有効反射面積60mmX105mm）支柱にアルミ押出型材を使用した縦型デリネーターです。ハイビームからロービームまで幅広く対応しています。

様々な設置場所に対応する豊富なバリエーションに加え、特殊金具の製作などにも対応します。

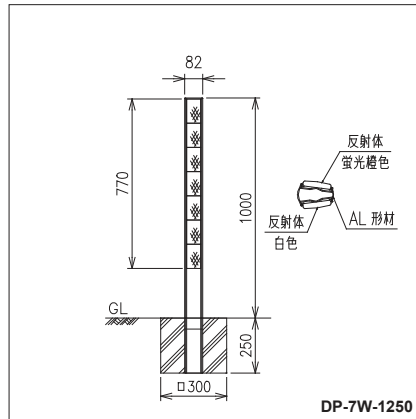


### 土中式



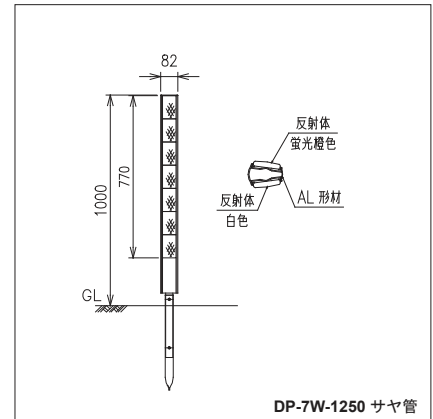
仕様	品名	価格
両面 7段	DP-7W-1600	12,800
平行 7段	DP-7H-1600	12,800
片面 7段	DP-7I-1600	10,500

### コン中式



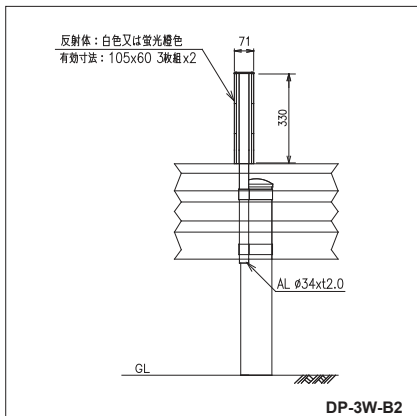
仕様	品名	価格
両面 7段	DP-7W-1250	11,800
平行 7段	DP-7H-1250	11,800
片面 7段	DP-7I-1250	9,500

### コン中式 サヤ管タイプ



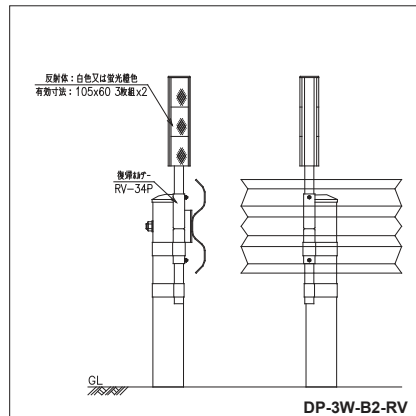
仕様	品名	価格
両面 7段	DP-7W-1250 サヤ管	15,300
平行 7段	DP-7H-1250 サヤ管	15,300

### バンド式



仕様	品名	価格
両面 3段	DP-3W-B2	8,600
両面 2段	DP-2W-B2	7,600
平行 3段	DP-3H-B2	8,600
平行 2段	DP-2H-B2	7,600

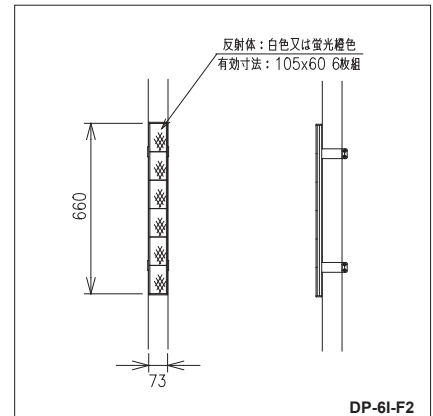
### バンド式 復帰式



仕様	品名	価格
両面 3段	DP-3W-B2-RV	19,000
平行 3段	DP-3H-B2-RV	19,000
片面 3段	DP-3I-B2-RV	17,000

※仕様は800円増し

### 支柱取付式



仕様	品名	価格
片面 6段	DP-6I-F2	7,800
片面 5段	DP-5I-F2	7,000
片面 4段	DP-4I-F2	6,200
片面 3段	DP-3I-F2	5,400
片面 2段	DP-2I-F2	4,600

φ34~60. 57mmバンド 2段付

# デリポスト



高速道路用デリ

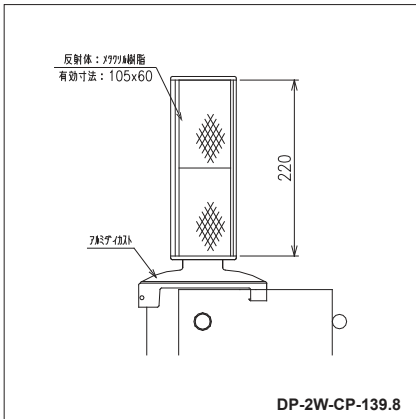
一般道用デリ

大型・角型・車線分離標

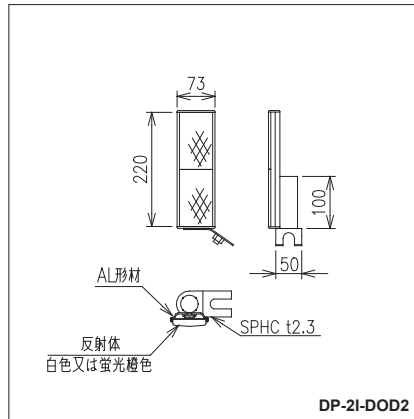
スノーポール・距離標

部材

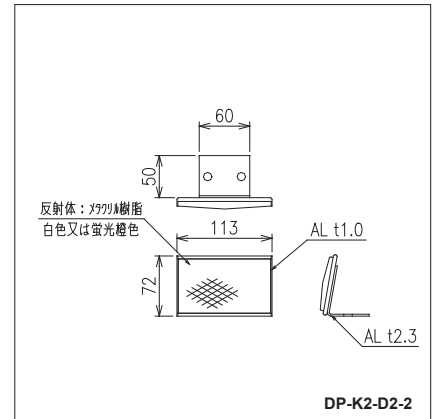
### かぶせ式



### G R 差込式



### 壁面式



仕様	品名	価格
両面 2段	<b>DP-2W-CP-60.5</b>	7,500
片面 2段	<b>DP-2I-CP-60.5</b>	6,000
両面 2段	<b>DP-2W-CP-114.3</b>	8,000
片面 2段	<b>DP-2I-CP-114.3</b>	6,500
両面 2段	<b>DP-2W-CP-139.8</b>	8,300
片面 2段	<b>DP-2I-CP-139.8</b>	6,800

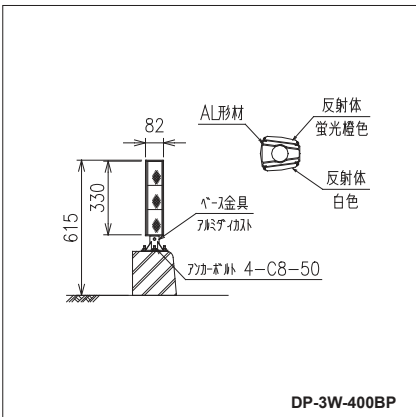
仕様	品名	価格
両面 2段	<b>DP-2W-DOD2</b>	7,500
平行 2段	<b>DP-2H-DOD2</b>	7,500
片面 2段	<b>DP-2I-DOD2</b>	6,000

仕様	品名	価格
片面	<b>DP-K2-D2-2</b>	3,200

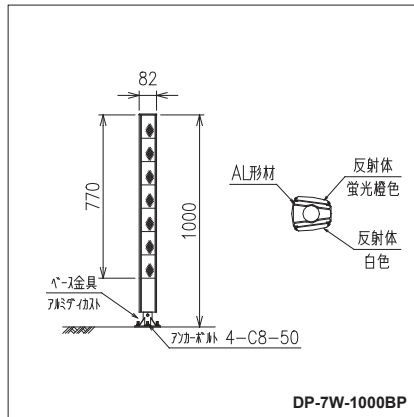
7ネジ+付

ダークグリーン仕様は2000円増し

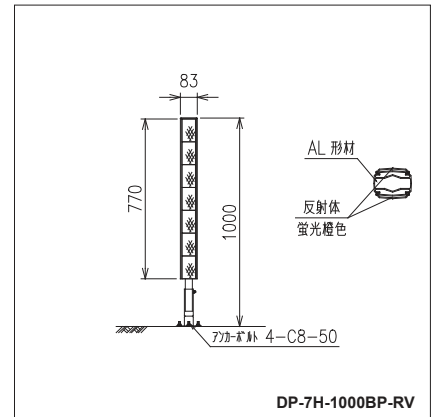
### ベース式



### ベース式



### 復帰ベース式



仕様	品名	価格
両面 3段	<b>DP-3W-400BP</b>	9,800
平行 3段	<b>DP-3H-400BP</b>	9,800
片面 3段	<b>DP-3I-400BP</b>	8,900

7ネジ+付

仕様	品名	価格
両面 7段	<b>DP-7W-1000BP</b>	14,800
平行 7段	<b>DP-7H-1000BP</b>	14,800
片面 7段	<b>DP-7I-1000BP</b>	13,800

7ネジ+付

仕様	品名	価格
両面 7段	<b>DP-7W-1000BP-RV</b>	22,000
平行 7段	<b>DP-7H-1000BP-RV</b>	22,000
片面 7段	<b>DP-7I-1000BP-RV</b>	20,500

7ネジ+付

## 八面体キングライト

### ■八面体キングライトの特長

中央分離帯ノーズ部などでの衝突を防ぐ、全方位型の大型デリネーターです。反射部の凹凸や継目が少なく、最大限の反射性能を誇ります。橙色とツヤ消し黒のコントラストで、薄暮時もドライバーにくっきりアピール。

復帰ホルダーとのセットで360° 全方向からの衝突にも衝撃を吸収し、被害を最小限にとどめます。

#### 八面体

仕様	品名	価格
土中式	<b>8KLT-3C-1450</b>	23,900
ベース式	<b>8KLT-3C-1050BP</b>	27,700
復帰式	<b>8KLT-3C-1050BP-RV</b>	34,400
頭部	<b>8KLT-3C-H</b>	19,100

C8-507ノカー4本付

#### 四面体

土中式	<b>4KLT-3C-1450</b>	15,300
ベース式	<b>4KLT-3C-1050BP</b>	19,100

C8-507ノカー4本付

#### 六面体

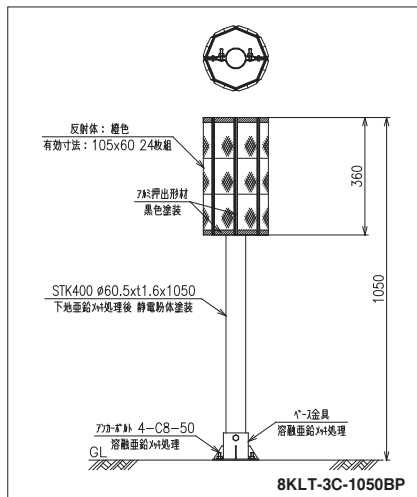
土中式	<b>6KLT-3C-1450</b>	19,100
ベース式	<b>6KLT-3C-1050BP</b>	22,900

#### 三面体

C8-507ノカー4本付

土中式	<b>3KLT-3C-1450</b>	13,400
ベース式	<b>3KLT-3C-1050BP</b>	17,200

C8-507ノカー4本付



橙色

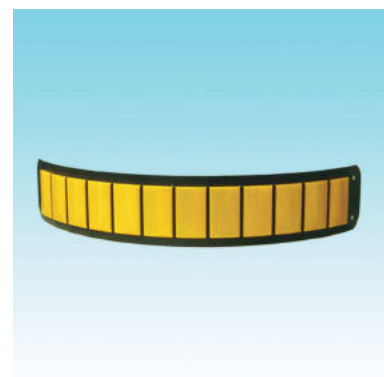


8KLT-3C-1050BP-RV

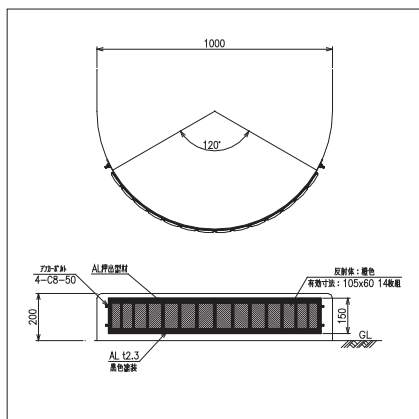
## 中分ノーズ用デリネーター

### ■中分ノーズ用デリネーターの特長

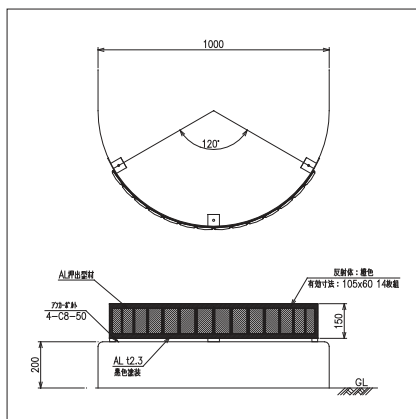
中央分離帯ノーズ部分に設置し、黒と橙色のコントラストで昼夜を問わず高い視認性を確保します。



#### ノーズ側面式



#### ノーズ アンカー式



仕様	品名	価格
側面式	<b>DP-14C-NS</b>	30,000

C8-507ノカー 4本付

仕様	品名	価格
アンカー式	<b>DP-14C-NS-A</b>	32,000

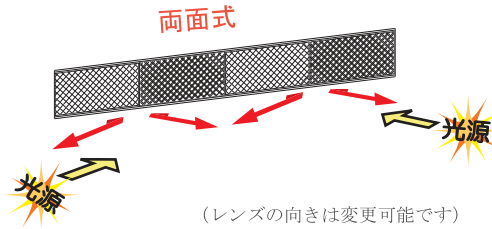
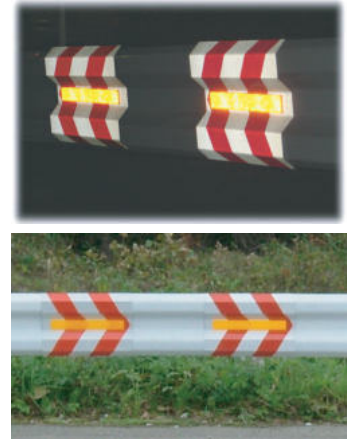
C8-507ノカー 3本付

# かもめプレート

## ■かもめプレートの特長

方向を示す矢印や斜線部分だけでなく、板全面に反射シートを貼付することにより、今までにない広い反射面積が確保でき、注意を促す効果が格段にアップしました。

中間部に取り付けた新型デリネーターは、斜め方向からの光を再帰反射する特殊レンズカットが施されており、より実用的でかつ効果的に輝きます。



反射色・反射パターン

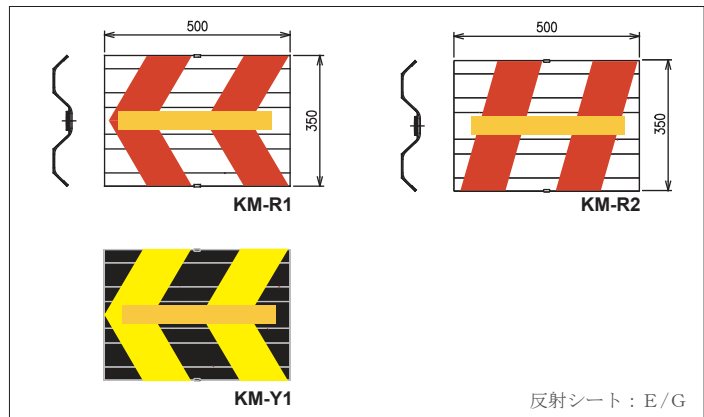
B・C種用

品名	仕様	価格
KM-R1	赤白矢印	6,500
KM-R2	赤白斜線	6,500
KM-Y1	黄黒矢印	6,500

A種用

品名	仕様	価格
KM-R1-A	赤白矢印	7,500

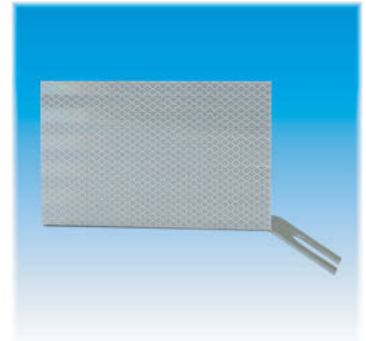
レンズなしは400円引き  
ご注文の際はレンズの向きをご指定ください



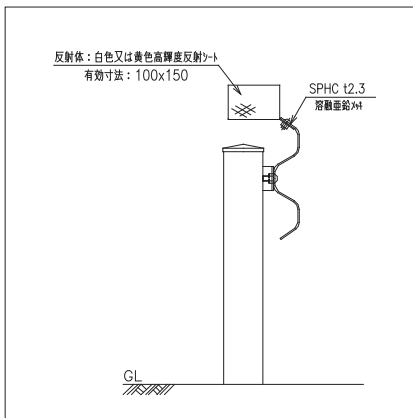
# Gプレート

## ■Gプレートの特長

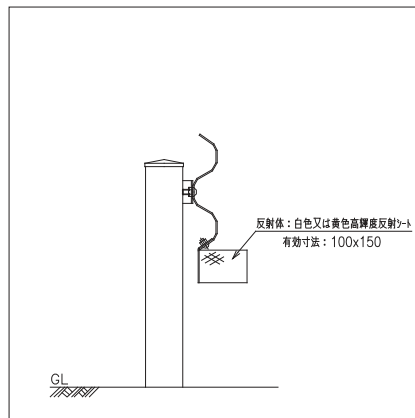
縦100×横150mmの高輝度反射シートを使用した簡易型デリネーターです。レンズ径φ100のデリネーターの1.9倍の面積があり、視認性が高くなっています。



GR上部差込式



GR下部差込式



仕様	品名	価格
上部差込式	GP-1-Z	4,400
上部差込式	GP-1-A	3,300

仕様	品名	価格
下部差込式	GP-2-Z	4,400
下部差込式	GP-2-A	3,300

# ロードスター

## ■ロードスターの特長

高速道路の急カーブやT字路などの危険箇所において、容易に遠方から視認ができ、道路の線形がわかり易い大型曲線部誘導標です。

全面にレンズを使用することで深みのある抜群の視認効果を発揮します。

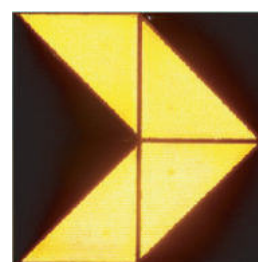
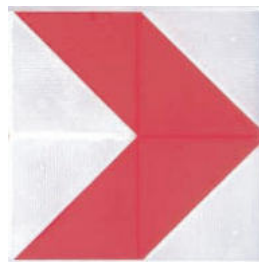
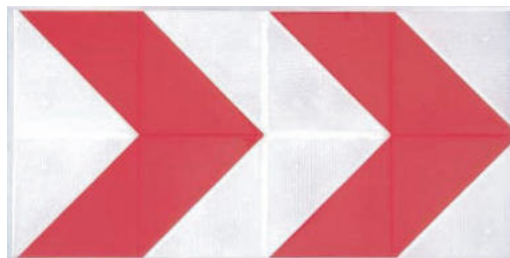
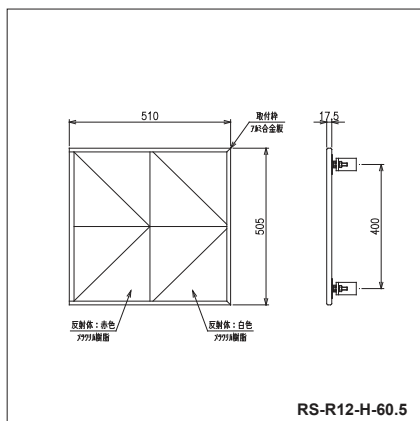
標示板は以下の4タイプがあります。

- 赤白 500X1000mm R-11
- 500X500mm R-12

- 黄黒 500X1000mm R-13
- 500X500mm R-14

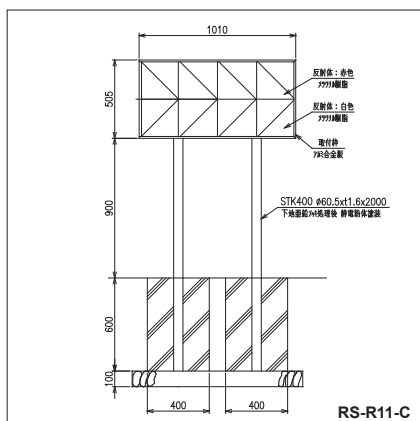


### 標示板



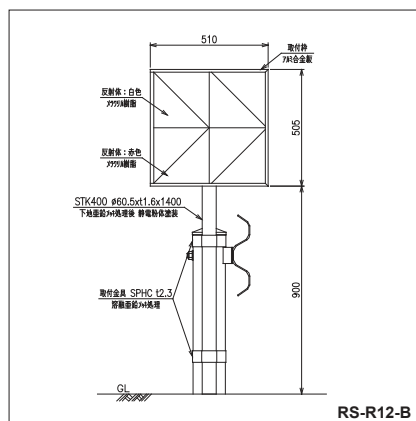
仕様	品名	価格
赤白 大	RS-R11-H-60.5	42,000
赤白 小	RS-R12-H-60.5	22,000
黄黒 大	RS-R13-H-60.5	45,800
黄黒 小	RS-R14-H-60.5	23,900

### コン中式



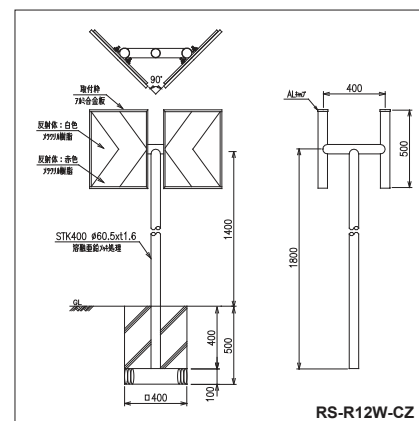
仕様	品名	価格
白塗装支柱	RS-R11-C	49,600
メッキ支柱	RS-R11-CZ	49,600
白塗装支柱	RS-R12-C	29,600
メッキ支柱	RS-R12-CZ	29,600

### バンド式



仕様	品名	価格
白塗装支柱	RS-R12-B	28,600
メッキ支柱	RS-R12-BZ	28,600

### 両面式



仕様	品名	価格
メッキ支柱	RS-R12W-CZ コン中式	60,100
メッキ支柱	RS-R12W-BZ バンド式	62,000

別途 長物送料がかかります

別途 長物送料がかかります



# アローサイン

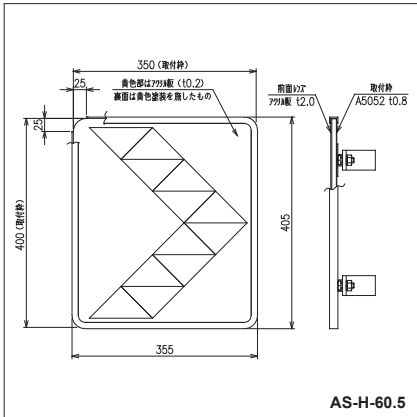
## ■アローサインの特長

急カーブ、丁字路などの危険箇所に設置する曲線部誘導標です。  
黄色と赤のコントラストで、昼間でも高い視認性を確保しています。

赤色部分は高輝度リフレクターとなっており、昼間の視認性および夜間の反射輝度は特に優れています。  
表面はアクリルパネルとなっており、汚れの付きづらい構造になっています。



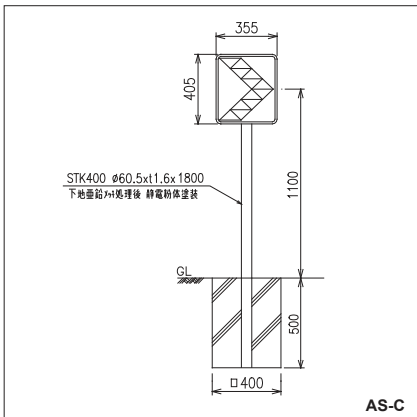
標示板



仕様	品名	価格
片面	<b>AS-H-60.5</b>	13,400

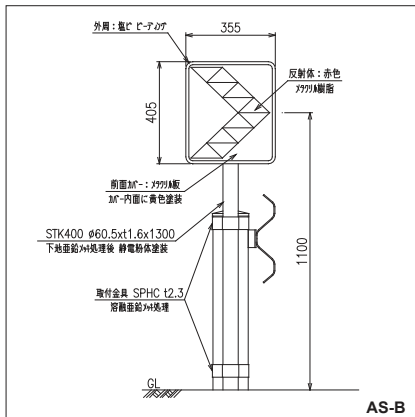


コン中式



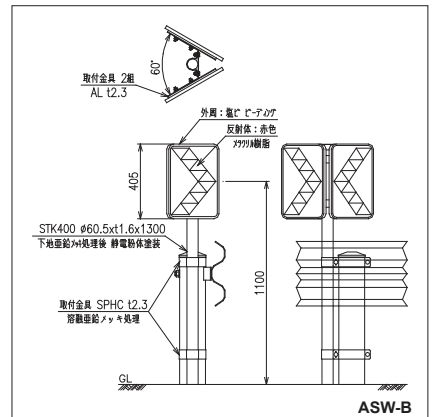
仕様	品名	価格
白塗装支柱	<b>AS-C</b>	17,200
メッキ支柱	<b>AS-CZ</b>	17,200

バンド式



仕様	品名	価格
白塗装支柱	<b>AS-B</b>	18,100
メッキ支柱	<b>AS-BZ</b>	18,100

両面式



仕様	品名	価格
頭部	<b>ASW-H-60.5</b>	28,000
コン中式	<b>ASW-C</b>	34,400
バンド式	<b>ASW-B</b>	35,300

高速道路用デリ

一般道用デリ

大型・角型・車線分離標

スノーポール・距離標

部材

# ポストフレックス／ラウンドポスト

技術登録

国土交通省新技術活用区分  
NETIS 登録商品  
登録番号：KT-030051V

首都高速道路株式会社 Y1(西)区都心高速で実験がある技術  
東京都建設局新技術：090102  
横浜市道路局新技術：H190308-1

## ■ポストフレックス／ラウンドポストの特長

### ポストフレックス

特殊な「凸型形状」により復元する力を引き出しています。  
ウレタンゴムよりも1.5倍耐久性の高いポリウレタン素材と  
高輝度反射シートを3段使用。

ベース幅が14cmと省スペース型のスリムベースもあります。  
縁石上や区画線上など、設置面狭い場所にお使いください。

### ラウンドポスト

ポリウレタン素材のφ80丸形ポストに  
高輝度反射シートを3+1段使用。



高速道路用デリ

一般道用デリ

大型・角型・車線分離標

スノーポール・距離標

部材

### ポストフレックス

**接着タイプ** **ポスト交換可**

●オレンジ ●グリーン  
●ブラウン ●イエロー  
●ブルー

77±2  
50  
650±10  
高輝度反射シート(白)  
ヒトピン(2本)  
アンカーボルト  
200±5  
PF-650

仕様	品名	価格
高さ 650	<b>PF-650</b>	14,000
高さ 800	<b>PF-800</b>	15,600
部材		
接着剤	<b>TB-SS 1kg チューブ</b>	2,900
アンカーボルト	アスファルト用(4本セット)	600
アンカーボルト	コンクリート用(4本セット)	600

1基あたりの接着剤使用量 360 g

### ポストフレックス スリムベース

**接着タイプ** **ポスト交換可**

●オレンジ ●グリーン  
●ブラウン

77±2  
50  
650±10  
高輝度反射シート(白)  
ヒトピン(2本)  
アンカーボルト  
140±2  
200±5  
PF-S650

仕様	品名	価格
高さ 650	<b>PF-S650</b>	14,700
高さ 800	<b>PF-S800</b>	16,300
部材		
接着剤	<b>TB-SS 1kg チューブ</b>	2,900
アンカーボルト	アスファルト用(4本セット)	600
アンカーボルト	コンクリート用(4本セット)	600

1基あたりの接着剤使用量 360 g

### ポストフレックス 保安灯付

**接着タイプ** **ポスト交換可**

80±2  
50  
650±10  
高輝度反射シート(白)  
2-連発LED  
1-連発/常照LED  
ヒトピン(2本)  
アンカーボルト  
PF-650-D40

仕様	品名	価格
高さ 650	<b>PF-650-D40</b>	19,800
高さ 800	<b>PF-800-D40</b>	21,400
部材		
接着剤	<b>TB-SS 1kg チューブ</b>	2,900
アンカーボルト	アスファルト用(4本セット)	600
アンカーボルト	コンクリート用(4本セット)	600

1基あたりの接着剤使用量 360 g

### ラウンドポスト φ200ベース

**着脱タイプ** **ポスト交換可**

●オレンジ ●グリーン

50  
650±10  
高輝度反射シート(白)  
ヒトピン(2本)  
アンカーボルト  
M24(4本)  
200±5  
RP-U650

仕様	品名	価格
高さ 650	<b>RP-U650</b>	23,000
高さ 800	<b>RP-U800</b>	26,000
部材		
接着剤	<b>TB-SS 1kg チューブ</b>	2,900

1基あたりの接着剤使用量 240 g

### ラウンドポスト φ250ベース

**着脱タイプ** **ポスト交換可**

●オレンジ ●グリーン

50  
650±10  
高輝度反射シート(白)  
ヒトピン(2本)  
アンカーボルト  
M24(4本)  
250±5  
RP-U650-25

仕様	品名	価格
高さ 650	<b>RP-U650-25</b>	23,000
高さ 800	<b>RP-U800-25</b>	26,000
部材		
接着剤	<b>TB-SS 1kg チューブ</b>	2,900

1基あたりの接着剤使用量 240 g

### ラウンドポスト 保安灯付

**着脱タイプ** **ポスト交換可**

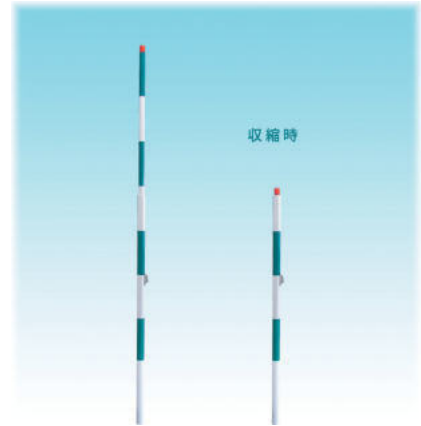
80±2  
50  
800±10  
高輝度反射シート(白)  
2-連発LED  
1-連発/常照LED  
ヒトピン(2本)  
アンカーボルト  
M24(4本)  
RP-U800-D40

仕様	品名	価格
高さ 650	<b>RP-U650-D40</b>	36,800
高さ 800	<b>RP-U800-D40</b>	39,800
部材		
接着剤	<b>TB-SS 1kg チューブ</b>	2,900
保安灯	<b>DSK-40 接続金具付</b>	14,800

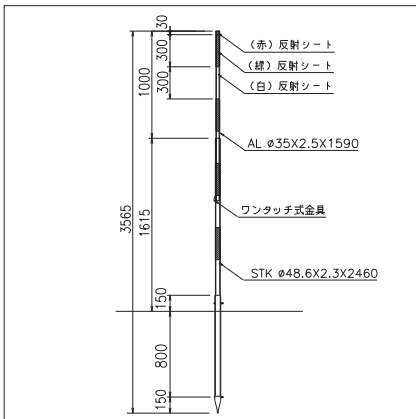
1基あたりの接着剤使用量 240 g

# スノーポール（高速道路用）

## 北海道タイプ

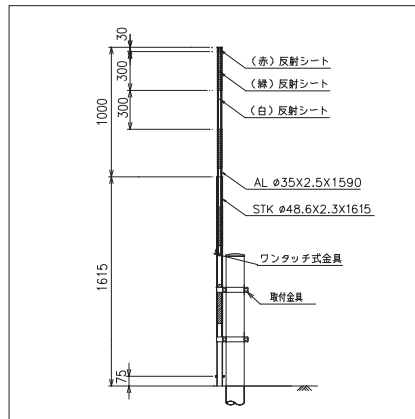


SP-A1



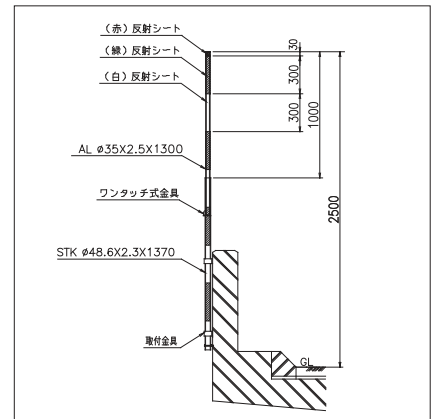
品名	価格
<b>SP-A1</b>	36,000
SP本体	27,900
サヤ管	8,100

SP-A2



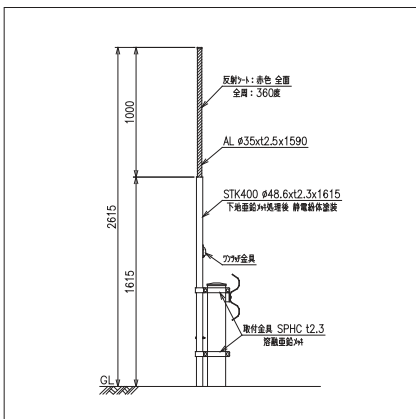
品名	価格
<b>SP-A2</b>	28,500
SP本体	25,500
メッキバンド <sup>®</sup> 2段	3,000

SP-A3



品名	価格
<b>SP-A3</b>	29,400
SP本体	24,800
メッキバンド <sup>®</sup> 2段	3,200
アンカーC10-80 4本	1,400

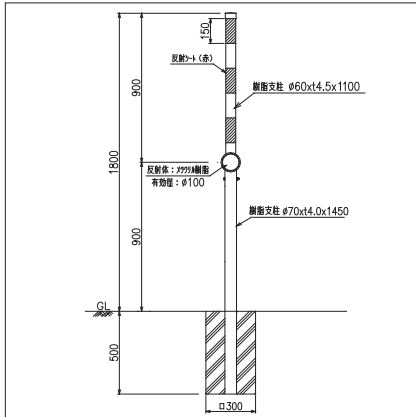
SP-A2



品名	価格
<b>SP-A2-GR</b>	32,500
SP本体	29,500
メッキバンド <sup>®</sup> 2段	3,000

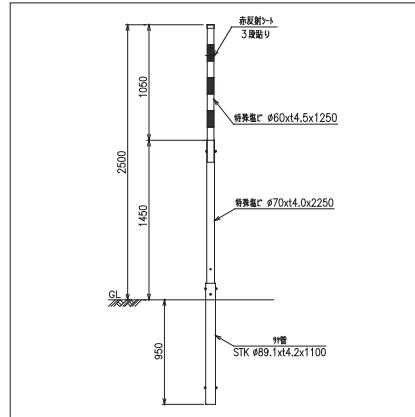
# スノーポール (高速道路用 東北タイプ)

SP-A (H1800)



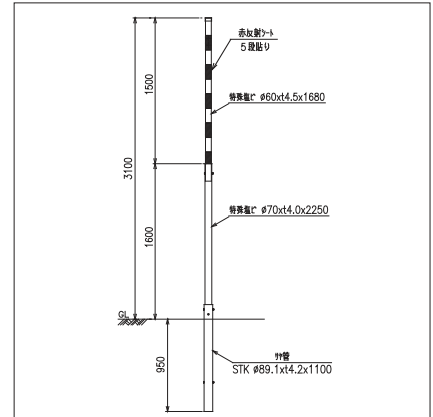
品名	価格
<b>SP-A</b>	17,500
上 φ60-51X1100 赤150X3	7,500
下 RPφ70-62X1450	7,100
DW-FK-70	2,900

SP-A (H2500)



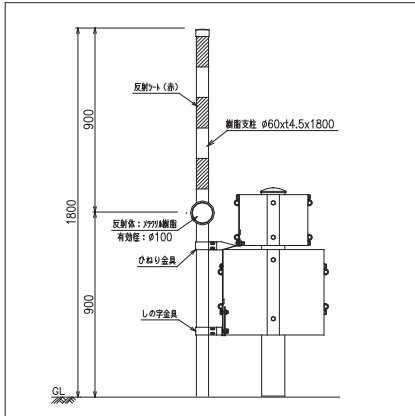
品名	価格
<b>SP-A H2500 サヤ管式</b>	34,500
上φ60X1350 赤150X3 下φ70X2250	21,000
サヤ管 2φφ89.1X4.2X1100	13,500

SP-A (H3100)



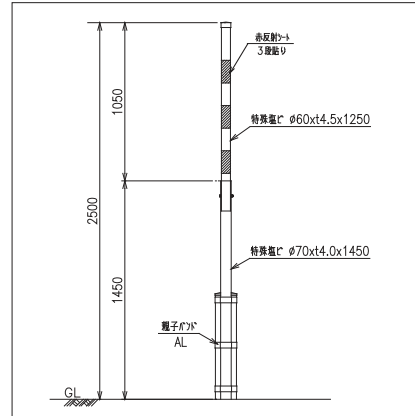
品名	価格
<b>SP-A H3100 サヤ管式</b>	36,500
上φ60X1680 赤150X5 下φ70X2250	23,000
サヤ管 2φφ89.1X4.2X1100	13,500

SP-B (H1800)



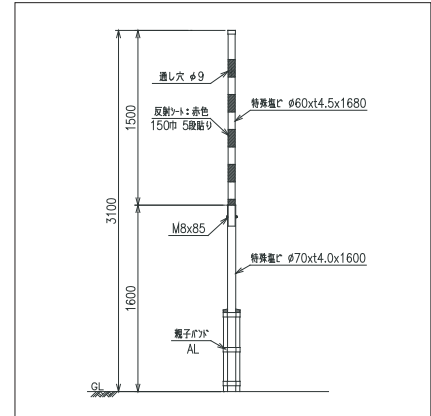
品名	価格
<b>SP-B</b>	20,100
φ60-51X1800 赤150X3	10,000
DY-FK-60	2,700
ひねり金具	3,600
しの字金具	3,800

SP-B (H2500)



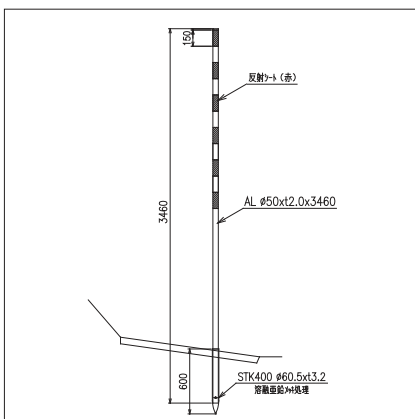
品名	価格
<b>SP-B H2500 バンド式</b>	21,500
上φ60X1350 赤150X3 下φ70X1450	16,400
アルミバンド 3段	5,100

SP-B (H3100)



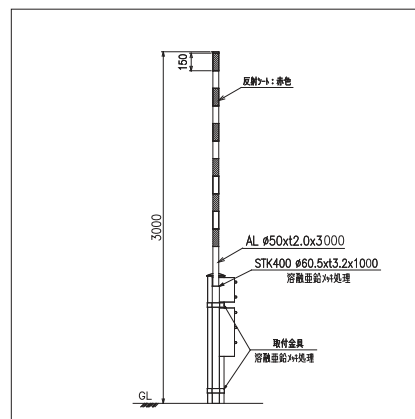
品名	価格
<b>SP-B H3100 バンド式</b>	24,500
上φ60X1700 赤150X5 下φ70X1600	19,400
アルミバンド 3段	5,100

SP-D



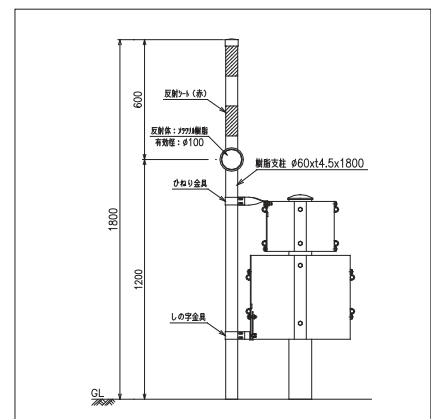
品名	価格
<b>SP-D</b>	28,000
ALφ50X2.0X3460 切込 赤150X6	21,000
サヤ管 2φφ60.5X3.2X600	7,000

SP-E



品名	価格
<b>SP-E</b>	28,000
ALφ50X2.0X3000 赤150X6	16,500
サヤ管 2φφ60.5X3.2X1000	8,300
サヤ管 2φφ60.5X3.2X1000	3,200

SP-H



品名	価格
<b>SP-H</b>	19,300
φ60-51X1800 赤150X2	9,200
DY-FK-60	2,700
ひねり金具	3,600
しの字金具	3,800

高速道路用デリ

一般道用デリ

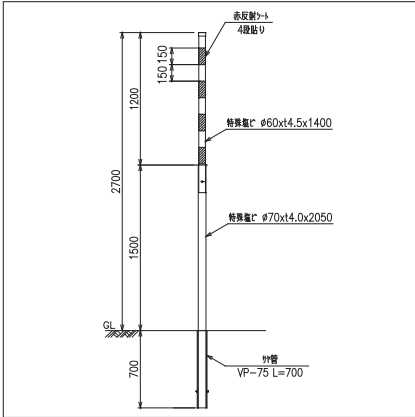
大型・角型・車線分離標

スノーポール・距離標

部材

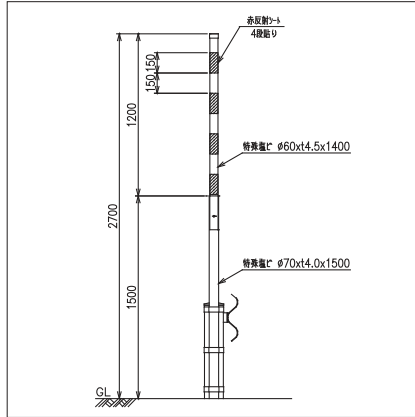
# スノーポール (高速道路用 北陸タイプ)

SP-A (H2700)



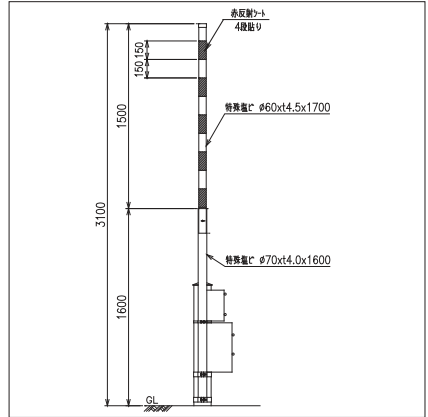
品名	価格
SP-A 60X1400+70X2050 サヤ管式	27,000
上φ60X1400 赤150X4 下φ70X2050	21,000
サヤ管 φ89X700	6,000

SP-B (H2700)



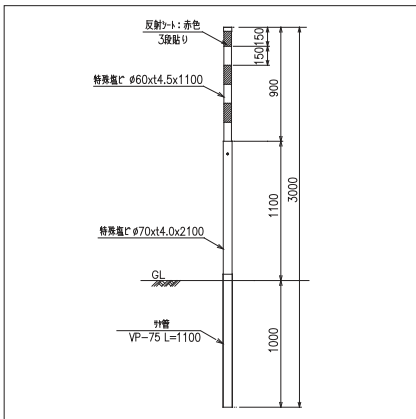
品名	価格
SP-B 60X1700+70X1600 バンド式	23,500
上φ60X1350 赤150X3 下φ70X1500	18,400
アルミバンド <sup>®</sup> 3段	5,100

SP-B2 (H3100)



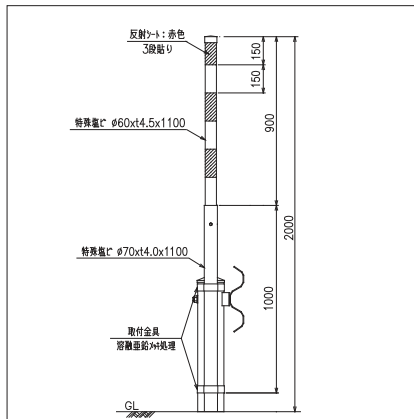
品名	価格
SP-B 60X1400+70X1500 バンド式	25,800
上φ60X1350 赤150X3 下φ70X1600	20,200
サヤ親子バンド <sup>®</sup> 巾15 1段	2,200
アルミバンド <sup>®</sup> 2段	3,400

SP-A (H2000)



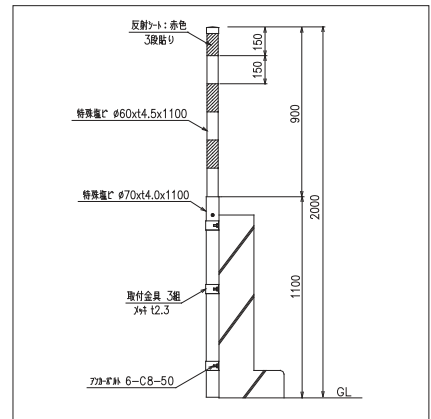
品名	価格
SP-A	23,500
上 φ60-51X1100 赤150X3	7,150
下 RPφ70-62X2100	9,650
サヤ管 φ89-80X1100	6,700

SP-B (H2000)



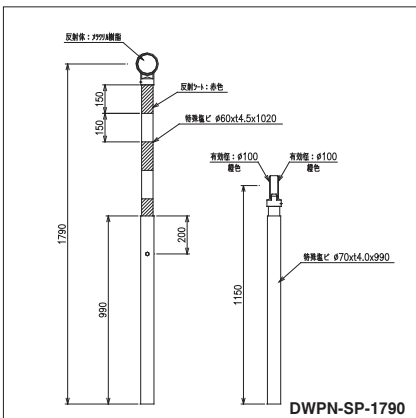
品名	価格
SP-B	15,200
上 φ60-51X1100 赤150X3	7,150
下 RPφ70-62X1100	4,650
サヤ親子バンド <sup>®</sup> 2段	3,400

SP-C (H2000)



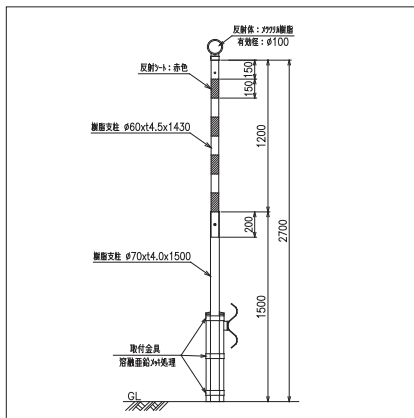
品名	価格
SP-C	18,400
上 φ60-51X1100 赤150X3	7,150
下 RPφ70-62X1100	4,650
Uバンド <sup>®</sup> 3段	5,400
アンカ-C8-50 6本	1,200

## デリ付スノーポール



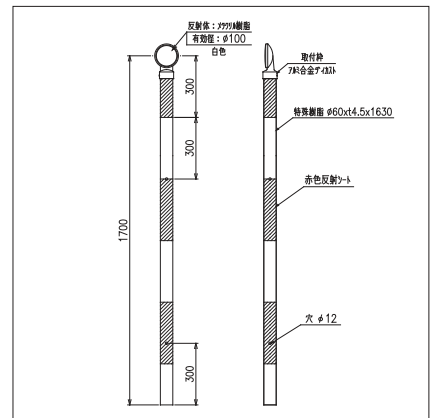
品名	価格
DSN-SP-1790 (片面)	13,500
DWPN-SP-1790 (平行)	14,000

## GR式スノーポール



品名	価格
GR式SP	24,000
上 φ60-51X1400 赤150X4 デリ	11,870
下 RPφ70-62X1500	7,030
サヤ親子バンド <sup>®</sup> 3段	5,100

## 路肩用スノーポール



品名	価格
路肩用スノーポール	11,930
路肩用スノーポール本体	11,930

# スノーポール（高速道路用）

高速道路用デリ

一般道用デリ

大型・角型・車線分離標

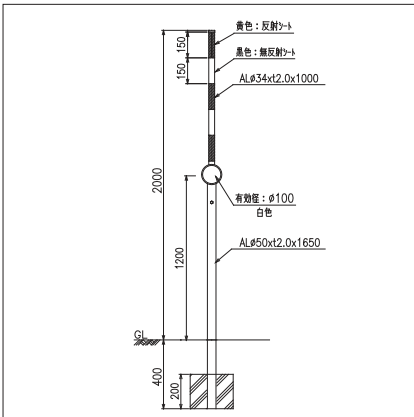
スノーポール・距離標

部材

## 中国タイプ

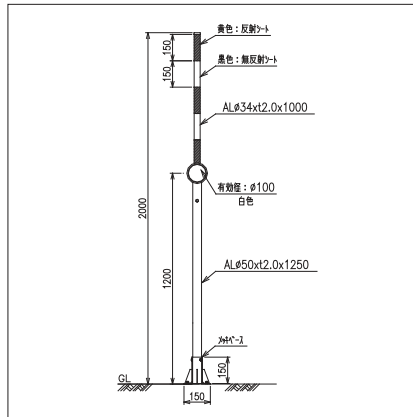


SP-A1



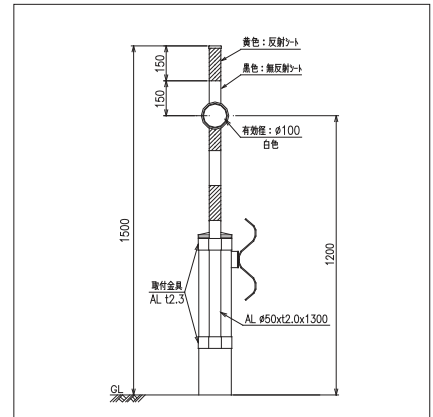
品名	価格
<b>SP-A1</b>	13,500
SP本体	10,800
DW-FK-50	2,700

SP-A1-1



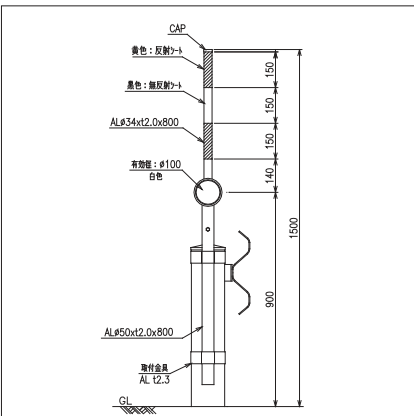
品名	価格
<b>SP-A1-1</b>	21,400
SP本体	9,600
DW-FK-50	2,700
メッキベース □150	8,100
アンカー-C8-70 4本	1,000

SP-A2



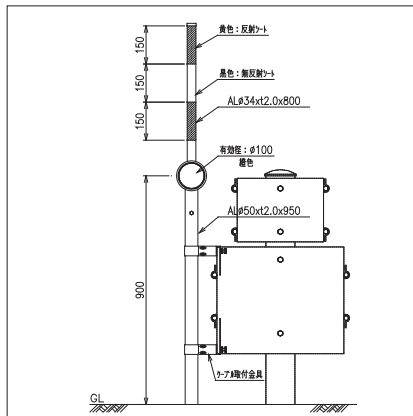
品名	価格
<b>SP-A2</b>	13,000
SP本体	7,700
DW-FK-50	2,700
アルミ親子バンド 2組	2,600

SP-A2-2 GR式



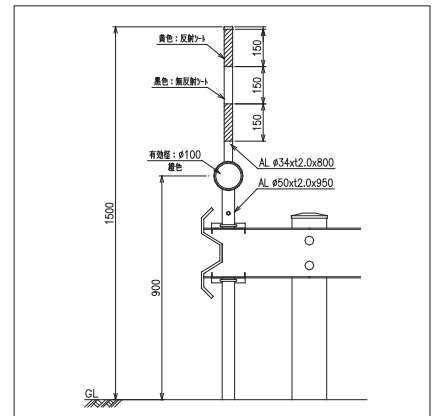
品名	価格
<b>SP-A2-2</b>	14,000
SP本体	8,700
DW-FK-50	2,700
アルミ親子バンド 2組	2,600

SP-D3-1



品名	価格
<b>SP-D3-1</b>	19,500
SP本体	9,200
DY-FK-50	2,700
しの字金具 2段	7,600

SP-D3-2



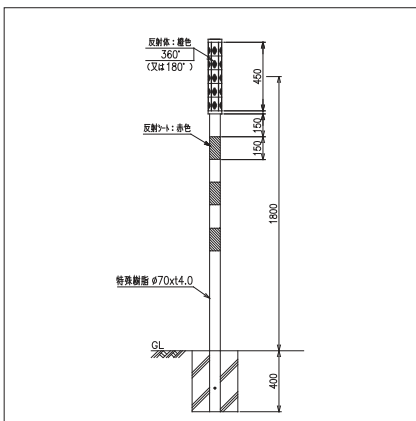
品名	価格
<b>SP-D3-2</b>	19,000
SP本体	9,100
DY-FK-50	2,700
引っ掛け金具 2段	7,200

# スノーポール

## 六角スノーポール

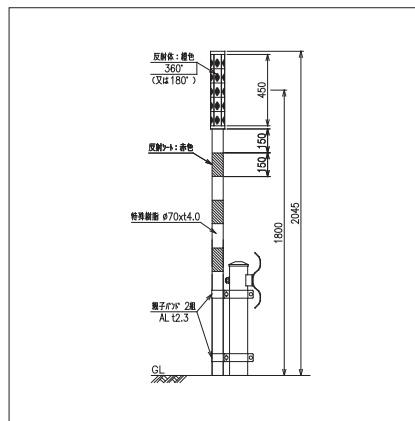


Gタイプ



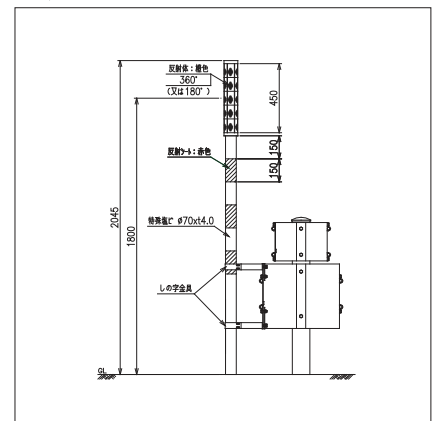
品名	価格
<b>6K-SP-G</b>	28,000
6K-SP-2200	28,000

Bタイプ



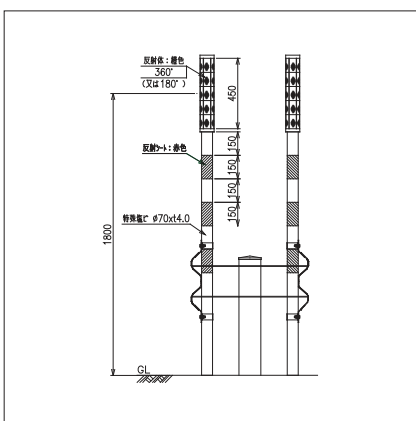
品名	価格
<b>6K-SP-B</b>	29,400
6K-SP-1800	26,000
アルミ親子のび 2重	3,400

Cタイプ



品名	価格
<b>6K-SP-C</b>	33,600
6K-SP-1800	26,000
Lの字金具(上下セット) 2段	7,600

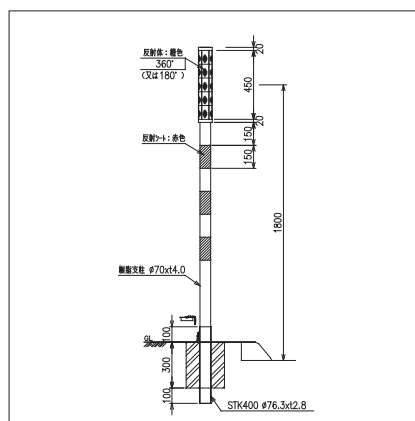
Dタイプ



品名	価格
<b>6K-SP-D</b>	35,000
6K-SP-1800	26,000
アルミへの字金具(上下セット) 2段	9,000

1基分の価格です

Hタイプ



品名	価格
<b>6K-SP-H</b>	47,000
6K-SP-2030	28,000
サヤ管	19,000

# スノーポール（一般道用）

## ■スノーポールの特長

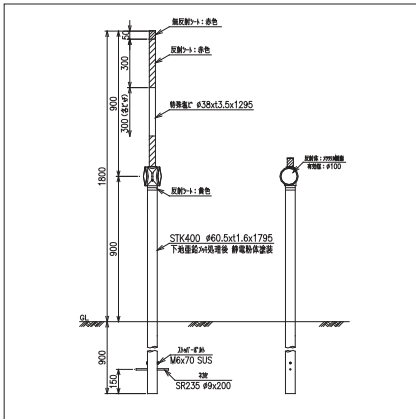
危険な雪道での安全走行をサポートするため、高い視認性を備えたスノーポールです。反射体には高い反射性能基準を満たしたデリネーターを使用しています。また過酷な状況下である厳寒地域においても低温時の耐衝撃性に優れた特殊樹脂を使用することにより抜群の強度と耐久性を誇ります。

上部：φ38x3.5 特殊樹脂支柱  
下部：φ60.5x1.6 鋼管（静電粉体塗装）

収縮は片手で操作が可能なひねり式です。  
ワンタッチ式は1,000円増しとなります。

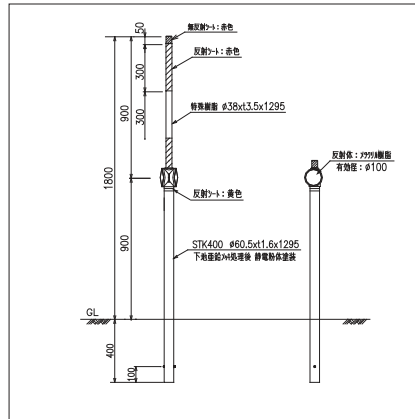


土中式



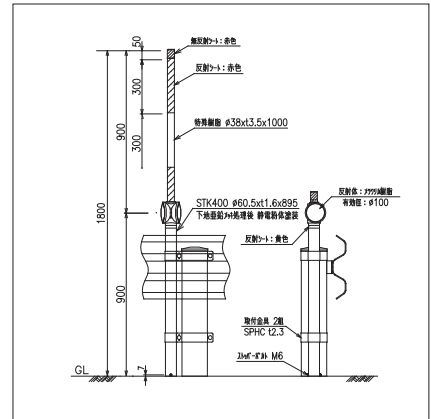
仕様	品名	価格
両面	<b>DWM-A-SP-100</b>	12,200
角度調節	<b>DWB-A-SP-100</b>	12,600
片面	<b>DSB-A-SP-100</b>	10,800
両面防塵	<b>YWM-A-SP-100</b>	14,800
角度調節防塵	<b>YWB-A-SP-100</b>	15,200
片面防塵	<b>YSB-A-SP-100</b>	12,100

コン中式



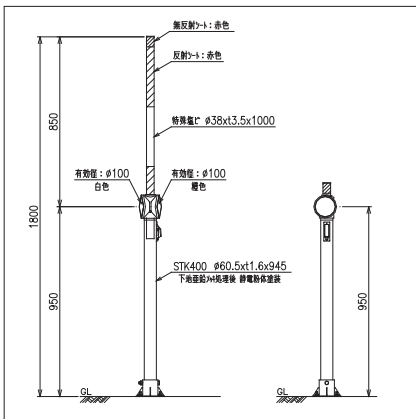
仕様	品名	価格
両面	<b>DWM-A-SP-100C</b>	11,900
角度調節	<b>DWB-A-SP-100C</b>	12,300
片面	<b>DSB-A-SP-100C</b>	10,500
両面防塵	<b>YWM-A-SP-100C</b>	14,500
角度調節防塵	<b>YWB-A-SP-100C</b>	14,900
片面防塵	<b>YSB-A-SP-100C</b>	11,800

バンド式



仕様	品名	価格
両面	<b>DWM-A-SP-100B</b>	15,100
角度調節	<b>DWB-A-SP-100B</b>	15,500
片面	<b>DSB-A-SP-100B</b>	13,700
両面防塵	<b>YWM-A-SP-100B</b>	17,700
角度調節防塵	<b>YWB-A-SP-100B</b>	18,100
片面防塵	<b>YSB-A-SP-100B</b>	15,000

ベース式



仕様	品名	価格
両面	<b>DWM-A-SP-100BP</b>	17,400
角度調節	<b>DWB-A-SP-100BP</b>	17,700
片面	<b>DSB-A-SP-100BP</b>	16,000
両面防塵	<b>YWM-A-SP-100BP</b>	20,000
角度調節防塵	<b>YWB-A-SP-100BP</b>	20,300
片面防塵	<b>YSB-A-SP-100BP</b>	17,300

吊下げ式



品名	価格
<b>DP-7I-H</b>	7,000
<b>DP-5I-H</b>	5,500

頭部のみ（片面）

高速道路用デリ

一般道用デリ

大型・角型・車線分離標

スノーポール・距離標

部材

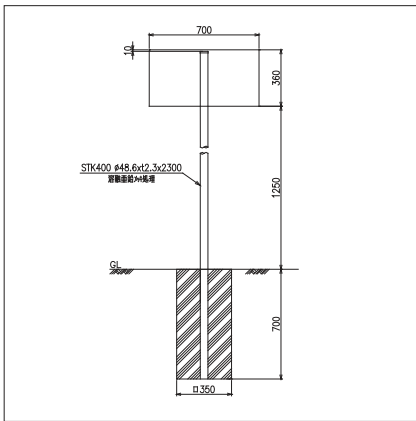


# 距離標

A : 10Km/Post



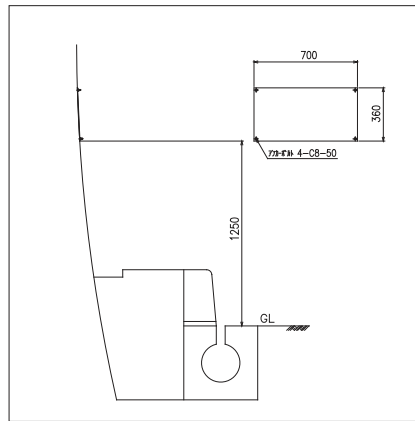
A 1



品名	価格	重量
<b>KP-A1</b>	<b>35,510</b>	<b>9940g</b>
標識板A Kリブ	25,600	3370g
アルミバンド φ48.6 2段	1,200	260g
メッキ支柱 φ48.6X2.3X2300	8,510	6300g
アルミキャップ φ48.6	200	10g

緩止:+400円

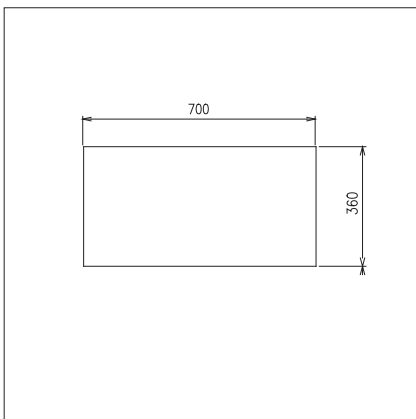
A 4



品名	価格	重量
<b>KP-A4</b>	<b>22,100</b>	<b>1470g</b>
標識板A平板	21,300	1370g
アンカーC8-50 4本	800	100g

緩止:+400円

## 標識板



品名	価格	重量
標識板A Kリブ	25,600	3370g
標識板A平板	21,300	1370g

取付金具別

# 距離標

B : 1Km/Post



高速道路用デリ

一般道用デリ

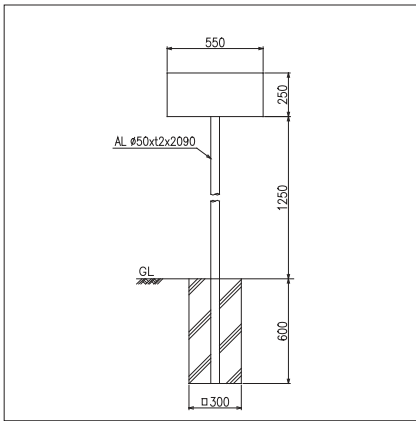
大型・角型・車線分離標

スノーポール・距離標

部

材

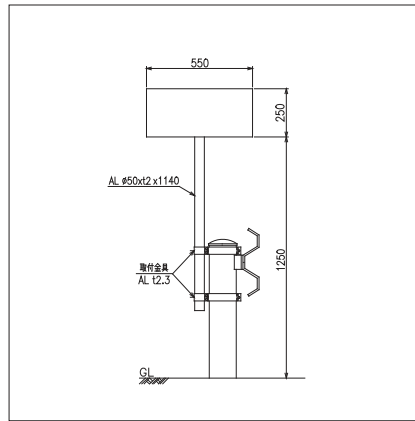
B 1



品名	価格	重量
<b>KP-B1</b>	20,850	3030g
標識板B押出	14,200	1180g
アルミハント' φ 50	600	130g
アルミ支柱 φ 50X2.0X2090	5,800	1710g
アルミキャップ φ 50	200	10g

緩止:+200円

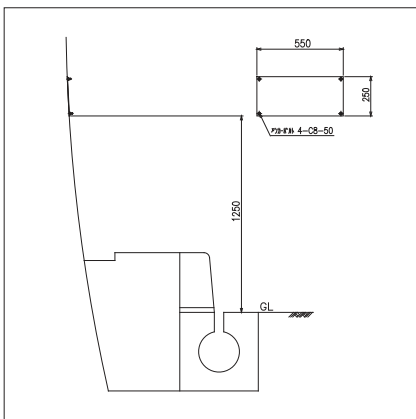
B 2



品名	価格	重量
<b>KP-B2</b>	20,790	2750g
標識板B押出	14,200	1180g
アルミハント' φ 50	600	130g
アルミ支柱 φ 50X2.0X1140	3,190	930g
アルミキャップ φ 50	200	10g
AL親子ハント' 2段	2,600	500g

緩止:+600円

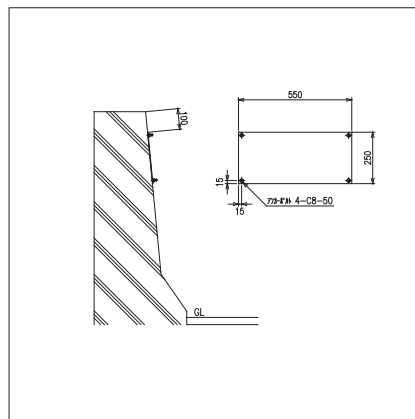
B 4



品名	価格	重量
<b>KP-B4</b>	13,700	850g
標識板B平板	12,900	750g
アンカーC8-50 4本	800	100g

緩止:+400円

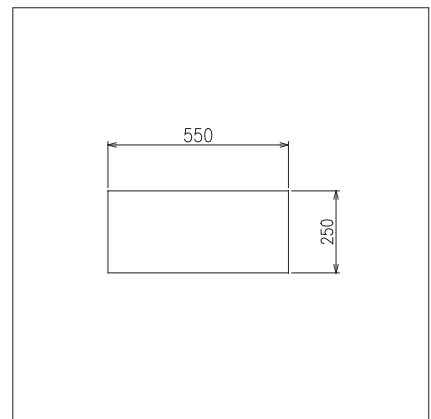
B 5



品名	価格	重量
<b>KP-B5</b>	13,700	850g
標識板B平板	12,900	750g
アンカーC8-50 4本	800	100g

緩止:+400円

標識板



品名	価格	重量
標識板B押出	14,200	1180g
標識板B平板	12,900	750g

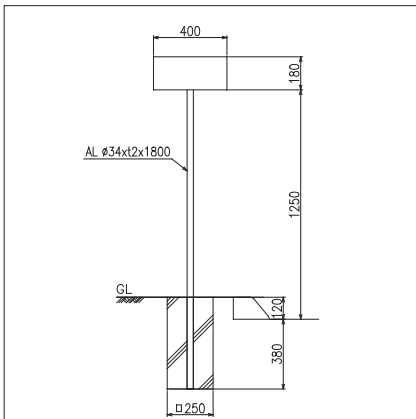
取付金具別

# 距離標

C : 100・500m/Post



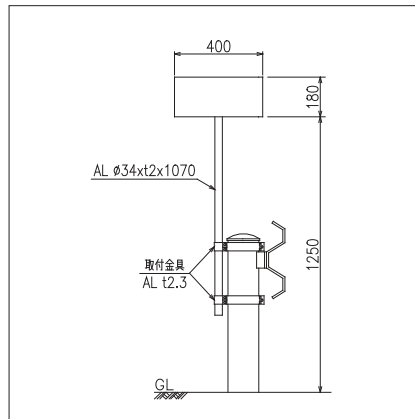
C 1



品名	価格	重量
<b>KP-C1</b>	11,000	1640g
標識板C押出	7,600	520g
アルミバンド φ34	500	120g
アルミ支柱 φ34X2.0X1800	2,700	990g
アルミキャップ φ34	200	10g

緩止:+200円

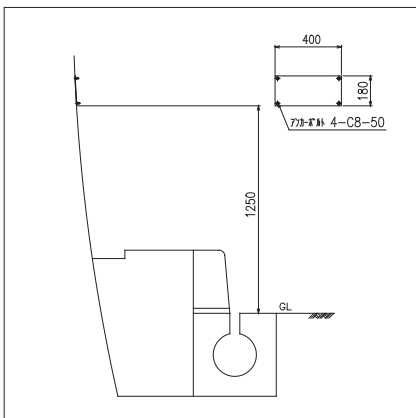
C 2



品名	価格	重量
<b>KP-C2</b>	12,310	1720g
標識板C押出	7,600	520g
アルミバンド φ34	500	120g
アルミ支柱 φ34X2.0X1070	1,610	590g
アルミキャップ φ34	200	10g
AL親子バンド 2段	2,400	480g

緩止:+600円

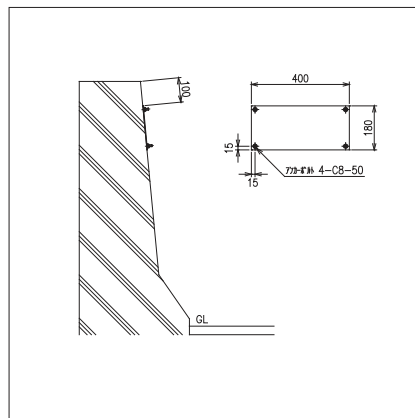
C 4



品名	価格	重量
<b>KP-C4</b>	8,100	490g
標識板C平板	7,300	390g
アンカーC8-50 4本	800	100g

緩止:+400円

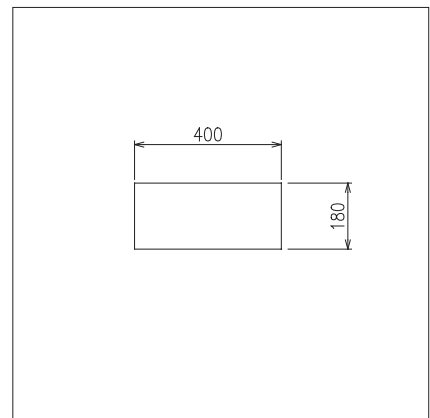
C 5



品名	価格	重量
<b>KP-C5</b>	8,100	490g
標識板C平板	7,300	390g
アンカーC8-50 4本	800	100g

緩止:+400円

標識板



品名	価格	重量
標識板C押出	7,600	520g
標識板C平板	7,300	390g

取付金具別

# 距離標

D : 20m/Post



高速道路用デリ

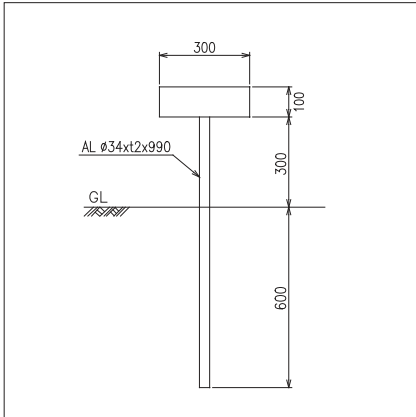
一般道用デリ

大型・角型・車線分離標

スノーポール・距離標

部材

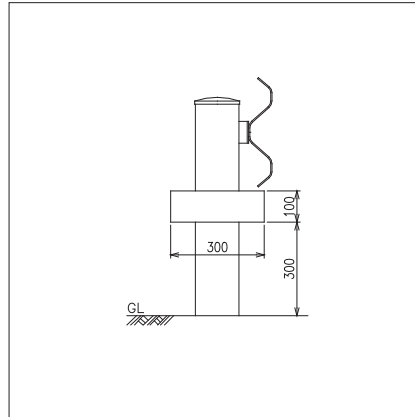
D 1



品名	価格	重量
<b>KP-D1</b>	7,890	900g
標識板D押出	5,700	220g
アルミハットφ34	500	120g
アルミ支柱φ34X2.0X990	1,490	550g
アルミキャップφ34	200	10g

緩止:+200円

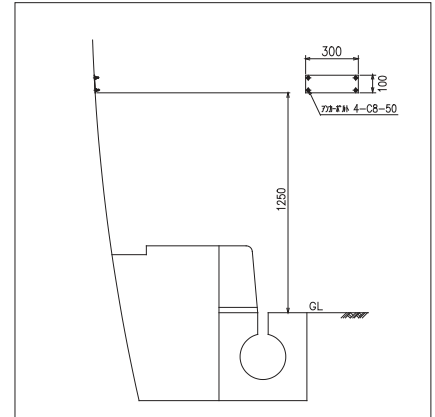
D 2



品名	価格	重量
<b>KP-D2</b>	6,800	410g
標識板D押出	5,700	220g
アルミハットφ139.8	1,100	190g

緩止:+200円

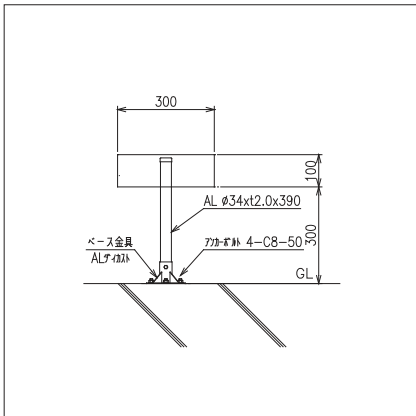
D 4



品名	価格	重量
<b>KP-D4</b>	6,100	260g
標識板D平板	5,300	160g
アンカーC8-50 4本	800	100g

緩止:+400円

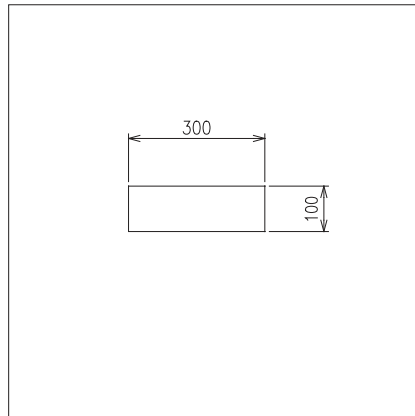
D 5



品名	価格	重量
<b>KP-D5</b>	10,590	930g
標識板D押出	5,700	520g
アルミハットφ34	500	120g
アルミ支柱φ34X2.0X390 穴	790	210g
アルミキャップφ34	200	10g
アルミダイカストベースφ34	2,600	270g
アンカーC8-50 4本	800	100g

緩止:+700円

標識板



品名	価格	重量
標識板D押出	5,700	220g
標識板D平板	5,300	160g

# 逆走防止対策 矢印板

Gr 挟み込み式



板700x1200 A種用

Gr 引っ掛け式

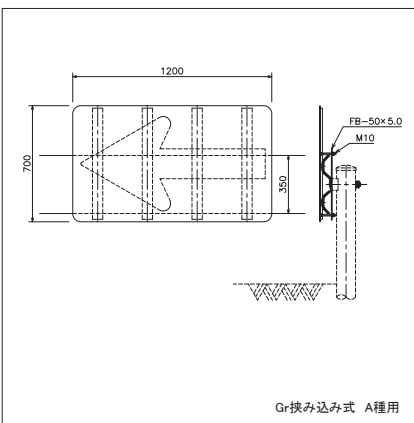


A種用

ベース式



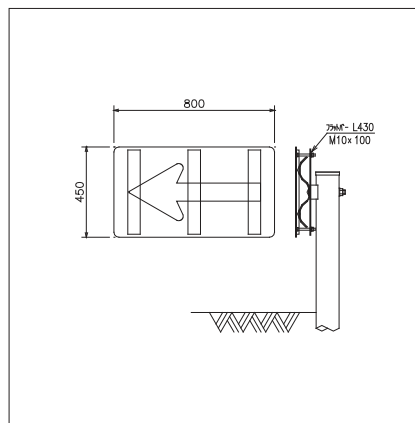
Gr 挟み込み式 板700x1200



Gr挟み込み式 A種用

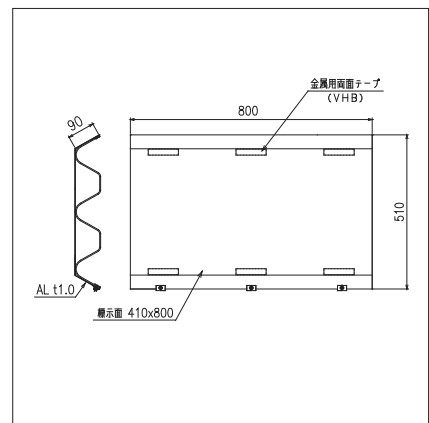
品名	価格	重量
Gr挟み込み式 A種用	135,800	12.3kg
矢印板 下地:白 矢印:赤 DG3	127,000	8.6kg
メッキフラットバー 4本	6,800	4.4kg
M10x100 Uナット 8本	2,000	560g
Gr挟み込み式 S種用	139,000	13.4kg

Gr 挟み込み式 板450x800



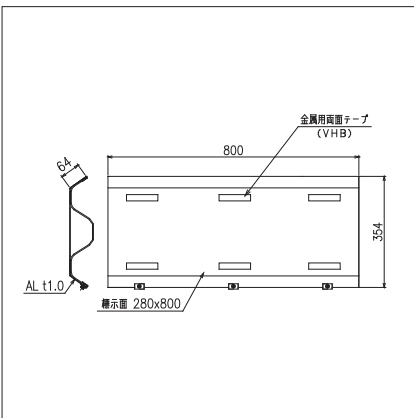
品名	価格	重量
Gr挟み込み式 A種用	61,100	6.7kg
矢印板 下地:白 矢印:赤 DG3	54,500	3.9kg
メッキフラットバー 3本	5,100	2.3kg
M10x100 Uナット 6本	1,500	420g

Gr 引っ掛け式 S種用 (3山)



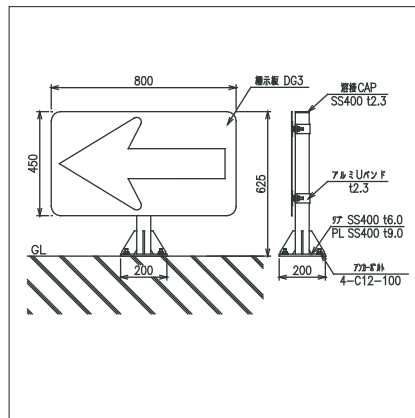
品名	価格	重量
Gr引っ掛け式 S種用		
下地:白(DG3) 矢印:赤(DG3)	64,500	1.3kg
下地:蛍光黄緑(FYG) 矢印:赤(DG3)	67,500	1.3kg

Gr 引っ掛け式 A種用 (2山)



品名	価格	重量
Gr引っ掛け式 A種用		
下地:白(DG3) 矢印:赤(DG3)	54,000	1.0kg
下地:蛍光黄緑(FYG) 矢印:赤(DG3)	55,000	1.0kg

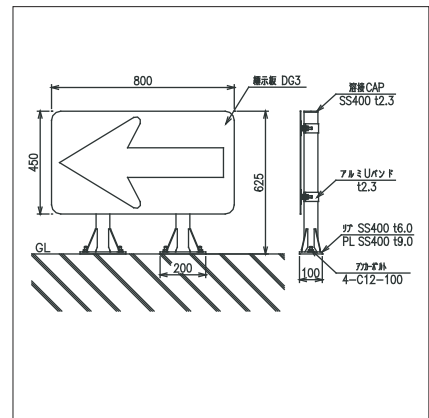
ベース式 板450x800



品名	価格	重量
ベース式 1本タイプ	87,400	10.05kg
矢印板 下地:白 矢印:赤 DG3	54,500	3.9kg
アルミUバンド φ60.5 2段	1,200	260g
□200X200 φ60.5X3.2X625 CAP付	28,500	5.5kg
アンカーC12-100 4本	3,200	390g

緩止:+1000円

ベース式 (縁石用) 板450x800



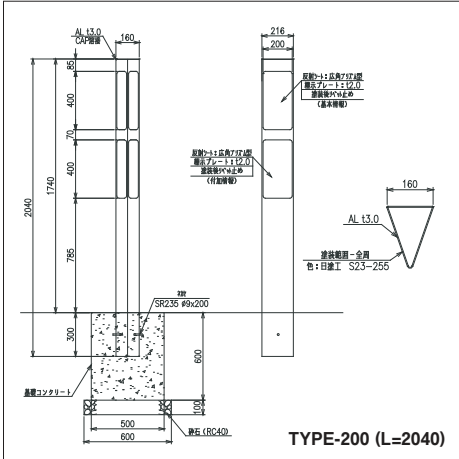
品名	価格	重量
ベース式 2本タイプ	107,100	14.17kg
矢印板 下地:白 矢印:赤 DG3	54,500	3.9kg
アルミUバンド φ60.5 4個	2,400	520g
□100X200 φ60.5X3.2X625 CAP付 2本	47,000	9.4kg
アンカーC12-100 4本	3,200	390g

緩止:+1400円

# キロポスト

## ■キロポストの特長

一般道に1Km単位で路肩や中央分離帯などに設置されています。起点及び終点までの距離を表示するタイプや、近くの目標地や現在の付加情報を併設するタイプがございます。



国土交通省型キロポスト



東京都型キロポスト

品名	設計価格
国土交通省型キロポスト	
TYPE-200 (L=2040) 2段両面 (付加情報有り)	282,000
TYPE-200 (L=1570) 1段両面	213,000
TYPE-200 (L=1700) 2段両面 ベース式 口300 ｱｶｰ付 (付加情報有り)	357,000
TYPE-200 (L=1700) 1段両面 ベース式 口300 ｱｶｰ付	326,000
TYPE-150 (L=2040) 2段両面 (付加情報有り)	263,000
TYPE-150 (L=1570) 1段両面	200,000
東京都型キロポスト	
TYPE-A 新型 (L=1080)	94,000

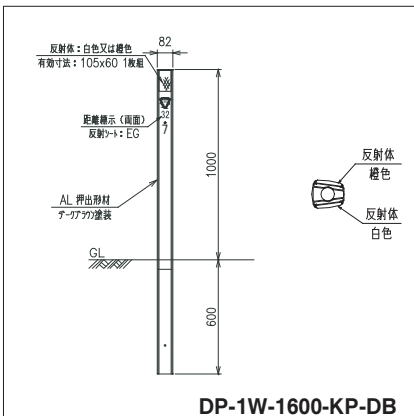
※ベース式はTYPE-150も同価格

# DPキロポスト

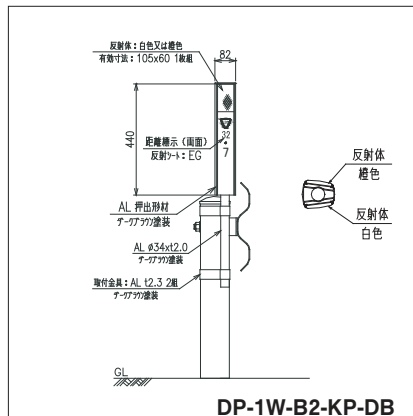
## ■DPキロポストの特長

反射部に高品質の角型リフレクター、支柱にアルミ押出型材を使用した新型のキロポスト（ヘクトポスト）です。一般道に100m単位で設置します。リフレクター無しも可能です。

### 土中式・コン中式



### バンド式



仕様	品名	価格
角度付	DP-1W-1600-KP-DB	17,000
平行	DP-1H-1600-KP-DB	17,000

仕様	品名	価格
角度付	DP-1W-1250-KP-DB	16,000
平行	DP-1H-1250-KP-DB	16,000

仕様	品名	価格
角度付	DP-1W-B2-KP-DB	14,500
平行	DP-1H-B2-KP-DB	14,500

高速道路用デリ

一般道用デリ

大型・角型・車線分離標

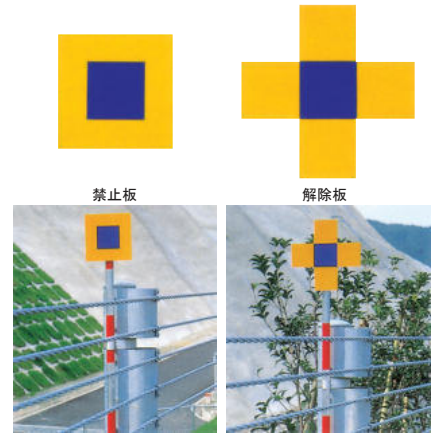
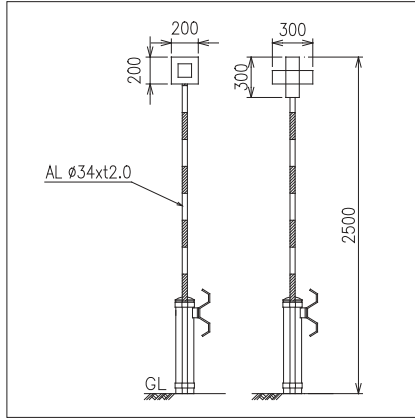
スノーポール・距離標

部材

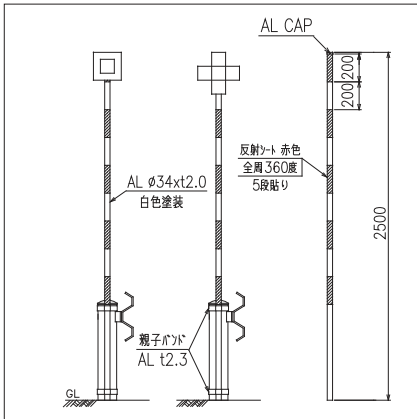
# 投排雪標識

品名	仕様	価格
THS-A-H-34	禁止板 φ34Uバンド付	5,900
THS-B-H-34	解除板 φ34Uバンド付	8,400
THS-A-H-50	禁止板 φ50Uバンド付	6,000
THS-B-H-50	解除板 φ50Uバンド付	8,500

標示板：EGP反射



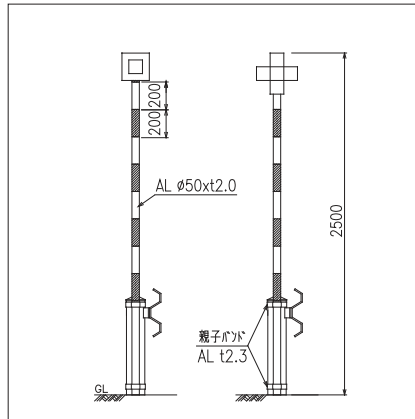
投排雪用支柱φ34白塗装



品名	価格
THS支柱φ34X2.0X2500 赤5段	9,600
THS支柱φ34X2.0X2000 赤4段	8,100
THS支柱φ34X2.0X1200 赤3段	4,600
THS白塗装支柱φ34X2.0X2500 赤5段	17,500
THS白塗装支柱φ34X2.0X1200 赤3段	6,900

支柱のみ

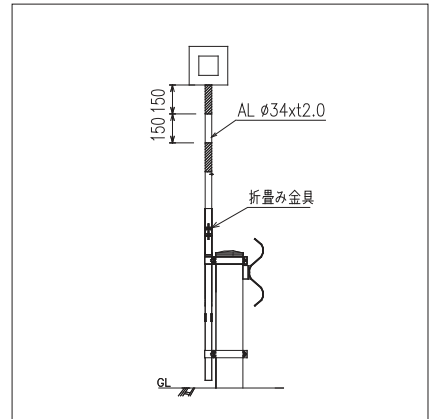
投排雪用支柱φ50



品名	価格
THS支柱φ50X2.0X2500 赤5段	11,500
THS支柱φ50X2.0X2000 赤4段	10,000

支柱のみ

投排雪用折畳み支柱φ34

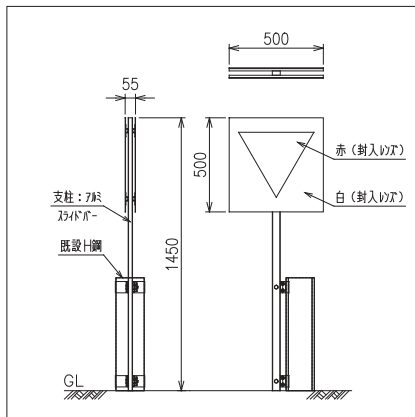


品名	価格
折畳み支柱φ34X950+800	11,500

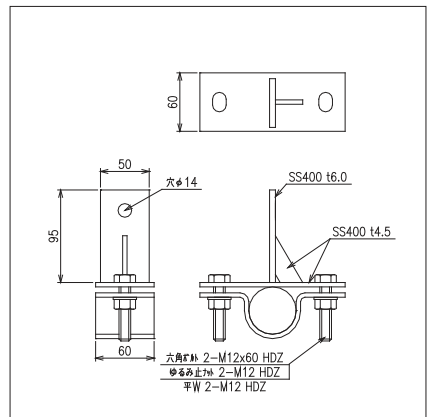
支柱のみ

# 管理扉用標示板

品名	仕様	価格
MDOR-A4	一式(標示板・支柱)	46,500
MDOR-P	標示板 2枚	33,500
MDOR支柱	アルミスライド	13,000
MDOR-A4金具	H=125用 2組	12,000
MDOR-A4金具	H=150用 2組	16,000

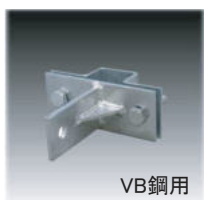


スライド支柱金具



品名	価格
φ48.6用 1組	15,000
φ60.5用 1組	15,000
VB鋼用 1組	14,500

ゆるみ止めナット付き



VB鋼用

# 立入禁止板

TKB-A



品名	価格	重量
TKB-A	5,700	510g

東/中/西日本をご指定ください  
金具リベット6組分付

TKB-B



品名	価格	重量
TKB-B	5,700	510g

東/中/西日本をご指定ください  
金具リベット6組分付

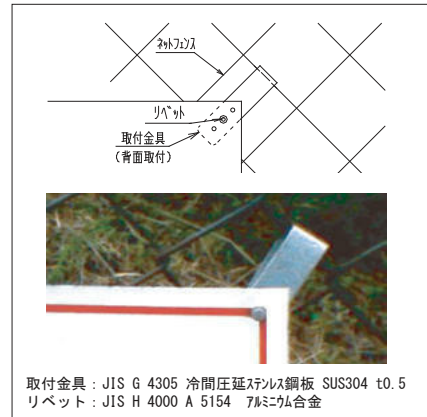
TKB-C



品名	価格	重量
TKB-C	5,700	510g

東/中/西日本をご指定ください  
金具リベット6組分付

## 取付金具



取付金具：JIS G 4305 冷間圧延ステンレス鋼板 SUS304 t0.5  
リベット：JIS H 4000 A 5154 アルミニウム合金

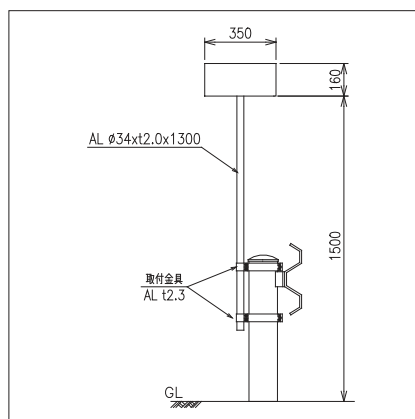
品名	価格	重量
TKB金具 (1組)	200	20g

1組(金具1ヶにリベット1本です)

# 非常電話案内板

品名	仕様	価格
TEL-RP1-34 300m	右	7,000
TEL-RP1-34 200m	右	7,000
TEL-LP1-34 300m	左	7,000
TEL-LP1-34 200m	左	7,000

タイプ	仕様	価格
土中式	ALP φ34 × 2150	10,430
バンド式	ALP φ34 × 1300	11,550
高欄ベース式	ALP φ34 × 650	11,780
平板式	C8-507ソナー4本	7,000





# 部材

アルミ支柱



品名	価格	重量
φ34×t2.0	1,500/m	550g
φ50×t2.0	2,800/m	820g
φ60×t2.0	3,300/m	990g

メッキ支柱



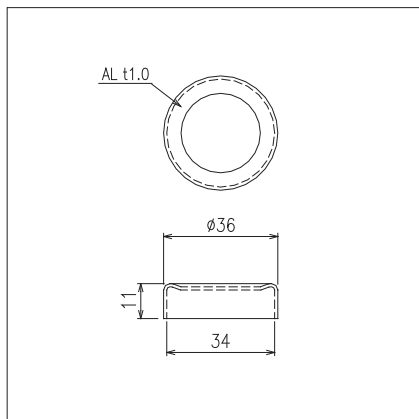
品名	価格	重量
φ34×t2.3	3,100/m	1.8kg
φ48.6×t2.3	3,700/m	2.6kg
φ60.5×t1.6	3,800/m	2.3kg
φ60.5×t2.3	5,200/m	3.1kg

白塗装支柱（一般道用：定尺）



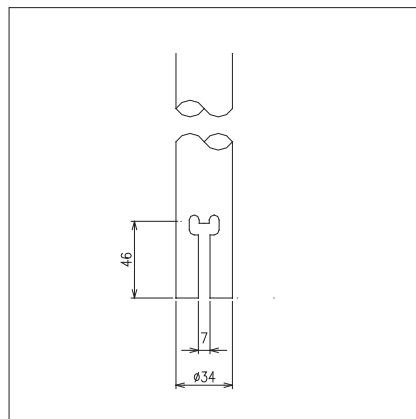
品名	価格	重量
φ34×t2.3×1130	3,000	2.0kg
φ34×t2.3×1430	3,500	2.6kg
φ60.5×t1.6×1130	3,600	2.7kg
φ60.5×t1.6×1430	4,500	3.4kg
φ60.5×t1.6×1600	5,100	3.8kg

アルミキャップ



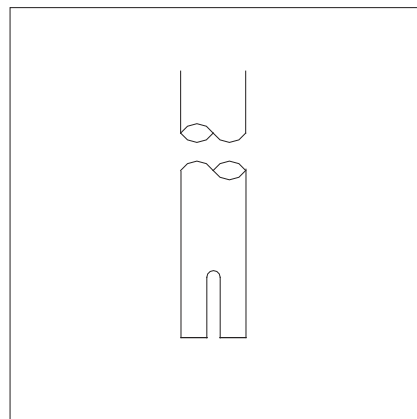
品名	価格	重量
φ34用	200	5g
φ48.6用	200	10g
φ50用	200	10g
φ60用	200	15g

アルミ柱 加工



品名	価格	重量
穴加工 φ34AL	200	-
穴加工 φ50AL	200	-
切込加工 φ34AL	400	-
切込加工 φ50AL	400	-

鋼管柱 加工



品名	価格	重量
穴加工 φ34 鋼管	250	-
穴加工 φ48.6 鋼管	250	-
穴加工 φ60.5 鋼管	250	-
切込加工 φ48.6 鋼管	500	-
切込加工 φ60.5 鋼管	500	-

# 部材

高速道路用デリ

一般道用デリ

大型・角型・車線分離標

スノーポール・距離標

部材

## Uバンド



品名	価格	重量
φ34用	500	110g
φ48.6 / φ50用	600	120g
φ60用	600	130g
φ114.3用	1,100	160g
φ139.8用	1,100	180g

緩止:+200円

## Uバンド t5.0



品名	価格	重量
φ60.5用	1,700	310g
φ101.6用	2,600	370g
φ114.3用	2,800	390g
φ139.8用	3,000	450g
φ190.7用	3,700	540g

緩止:+200円

## 角Uバンド

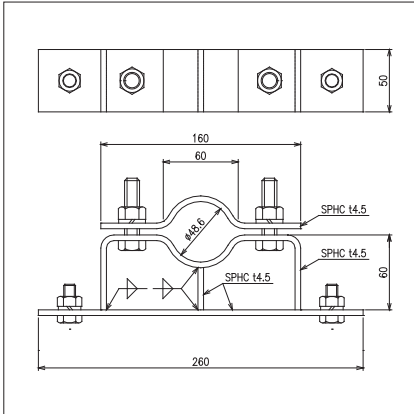


品名	価格	重量
□75用	2,900	160g
□100用	2,900	180g
□125用	2,900	200g
□150用	3,800	220g
□200用	3,800	250g

緩止:+200円

DB塗装:+500円

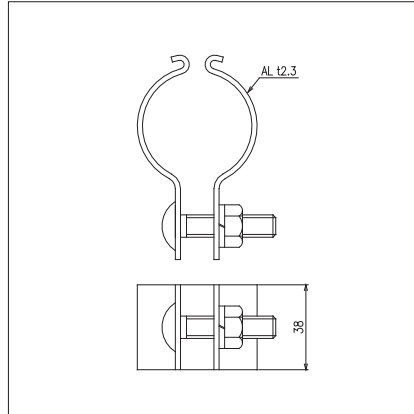
## M座金具 (片面)



品名	価格	重量
φ48.6用	16,000	1.6Kg
φ60.5用	16,000	1.7Kg
φ76.3用	16,000	1.8Kg
φ89.1用	16,000	2.0Kg

緩止:+400円

## フックバンド



品名	価格	重量
φ34用	800	60g
φ48.6 / φ50用	800	70g
φ60用	800	80g
φ114.3用	1,500	120g
φ139.8用	1,500	120g

緩止:+100円

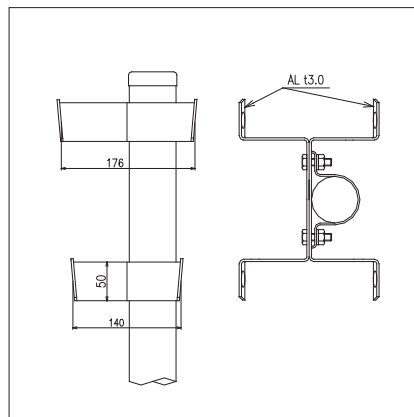
## 距離標用KMPB金具 両面



品名	価格	重量
φ34用 両面	2,900	430g
φ34用 両面角度付	2,900	430g
φ48.6用 両面 ｺﾞﾙ巻き	3,800	460g
φ48.6用 両面角度付 ｺﾞﾙ巻き	3,800	460g
φ50用 両面	3,100	440g
φ50用 両面角度付	3,100	440g

緩止:+600円

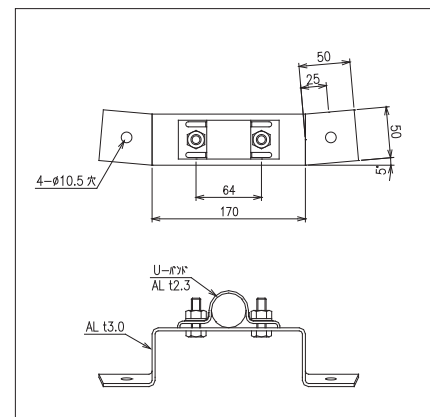
## 距離標用KMPB金具 上下段



品名	価格	重量
φ50用 両面角度付 上	4,400	840g
φ50用 両面角度付 下	4,400	780g
φ60用 両面角度付 上	5,400	850g
φ60用 両面角度付 下	5,400	790g

緩止:+600円

## 距離標用KMPB金具 片面角度付



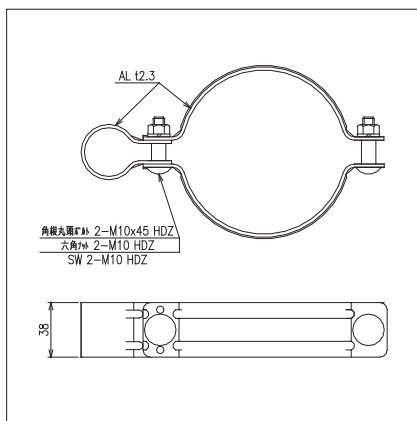
品名	価格	重量
φ34用 片面角度付	2,700	440g
φ48.6用 片面角度付 ｺﾞﾙ巻き	3,600	470g
φ50用 片面角度付	3,200	460g
φ60用 片面角度付	3,200	460g

緩止:+400円

# 部材



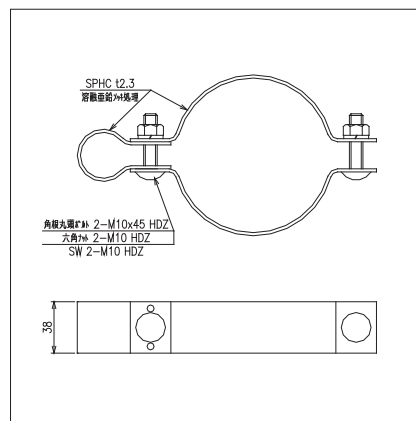
アルミ親子バンド



品名	価格	重量
φ 34×114.3	1,200	215g
φ 34×139.8	1,200	235g
φ 34×125角	1,500	245g
φ 50×114.3	1,300	225g
φ 50×139.8	1,300	245g
φ 50×125角	1,600	255g

ゆるみ止めナット:+200円

メッキ親子バンド

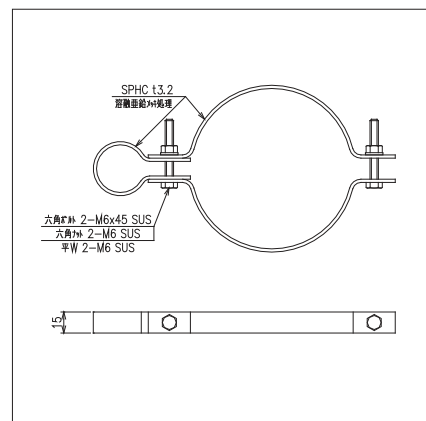


品名	価格	重量
φ 34×114.3	1,400	520g
φ 34×139.8	1,400	600g
φ 34×125角	2,000	610g
φ 48.6×114.3	1,500	550g
φ 48.6×139.8	1,500	630g
φ 60.5×114.3	1,600	570g
φ 60.5×139.8	1,600	650g

ゆるみ止めナット:+200円

ZAM鋼板:+1300円

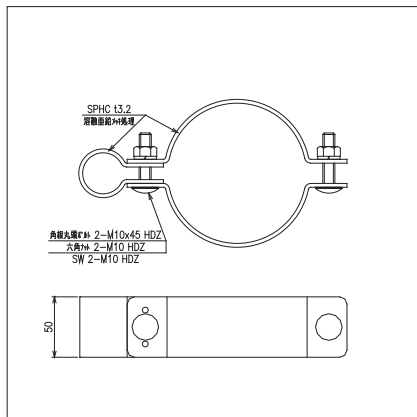
メッキ親子バンド 15mm巾



品名	価格	重量
φ 34×114.3	2,200	240g
φ 34×139.8	2,200	260g
φ 48.6×114.3	2,200	270g
φ 48.6×139.8	2,200	290g
φ 60.5×114.3	2,200	290g
φ 60.5×139.8	2,200	310g

ゆるみ止めナット:+200円

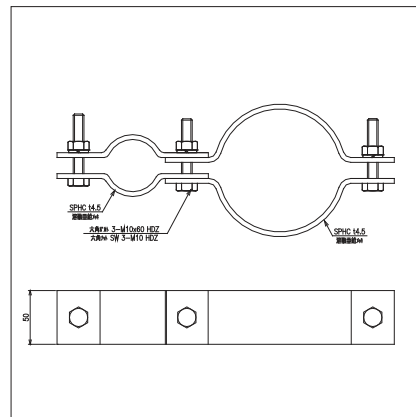
メッキ親子バンド t3.2 50mm巾



品名	価格	重量
φ 34×114.3	3,500	920g
φ 34×139.8	3,500	990g
φ 50×114.3	3,500	1030g
φ 50×139.8	3,500	1000g
φ 60.5×114.3	3,500	1070g
φ 60.5×139.8	3,500	1110g

ゆるみ止めナット:+200円

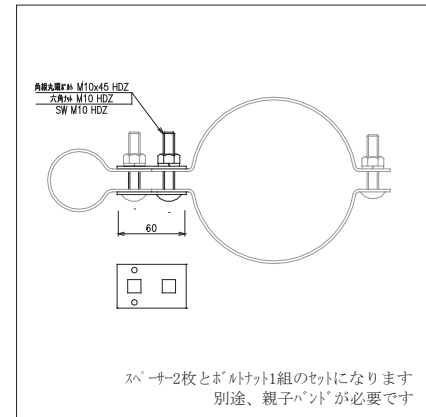
メッキ親親バンド t4.5 50mm巾



品名	価格	重量
φ 48.6×114.3	8,000	1620g
φ 48.6×139.8	8,000	1760g
φ 60.5×114.3	8,000	1680g
φ 60.5×139.8	8,000	1820g
φ 76.3×114.3	8,000	1780g
φ 76.3×139.8	8,000	1920g

ゆるみ止めナット:+300円

親子バンド用 スペース t2.3



品名	価格	重量
60mmセット アルミ	1,000	70g
60mmセット メッキ	1,000	140g

ゆるみ止めナット:+100円

# 部材



高速道路用デリ

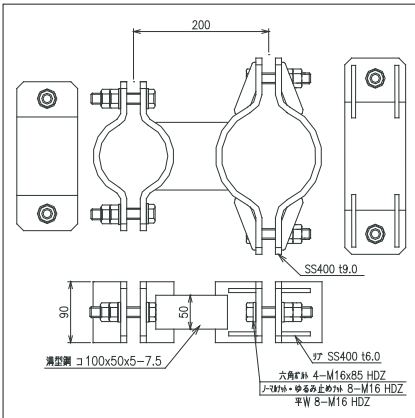
一般道用デリ

大型・角型・車線分離標

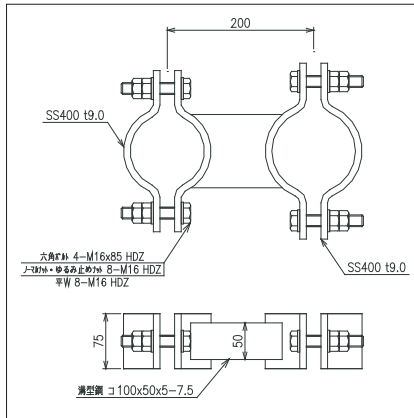
スノーポール・距離標

部材

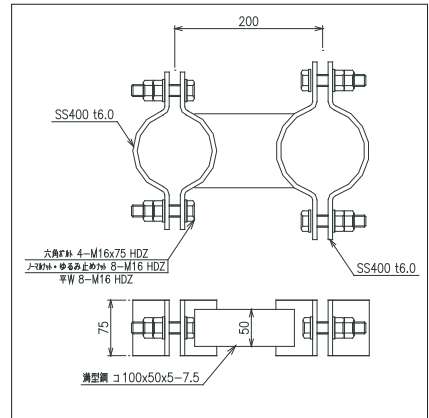
共架金具 t9.0 リブ付



共架金具 t9.0



共架金具 t6.0



径	ピッチ	価格
支柱径(φ60.5/76.3 /89.1/101.6/114.3)X Gr径(φ114.3/139.8 /□125)	L200~400	58,000

ゆるみ止めナット付き

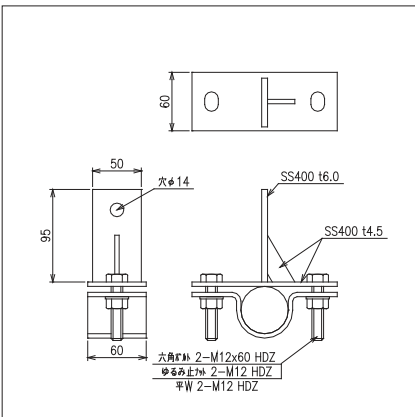
径	ピッチ	価格
支柱径(φ60.5/76.3 /89.1/101.6/114.3)X Gr径(φ114.3/139.8 /□125)	L200~400	36,000

ゆるみ止めナット付き

径	ピッチ	価格
支柱径(φ60.5/76.3 /89.1/101.6/114.3)X Gr径(φ114.3/139.8 /□125)	L200~400	24,000

ゆるみ止めナット付き

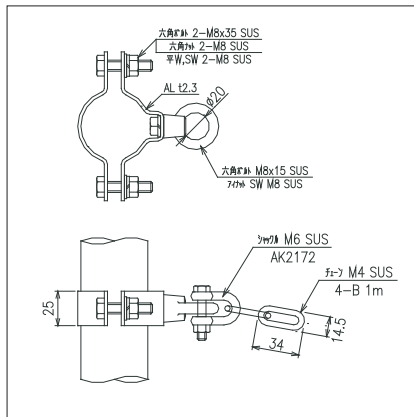
スライド支柱金具



品名	価格
φ48.6用	15,000
φ60.5用	15,000
VB鋼用	14,500

ゆるみ止めナット付き

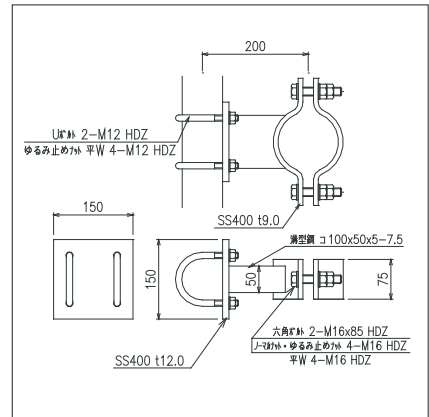
鎖止めバンド



品名	価格
鎖止めバンド φ48.6用	4,000
鎖止めバンド φ60.5用	4,000

シャックルとチェーンは含みません

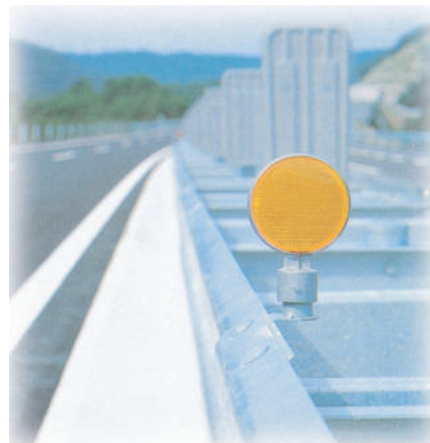
直交金具 t9.0



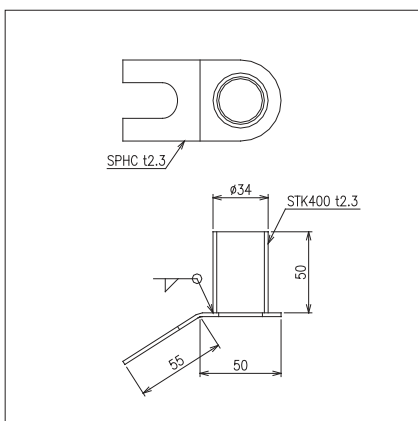
径	ピッチ	価格
支柱径(φ60.5/76.3 /89.1)X Gr径(φ114.3/139.8 /□125)	L200~400	40,000

ゆるみ止めナット付き

# 部材

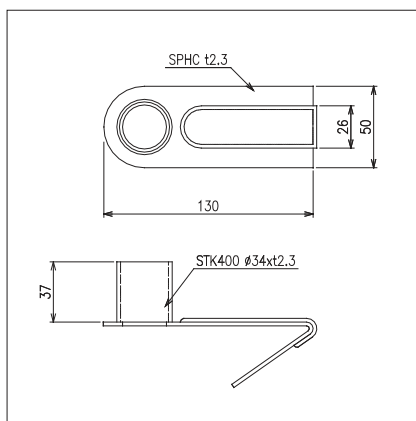


## DOD2 金具



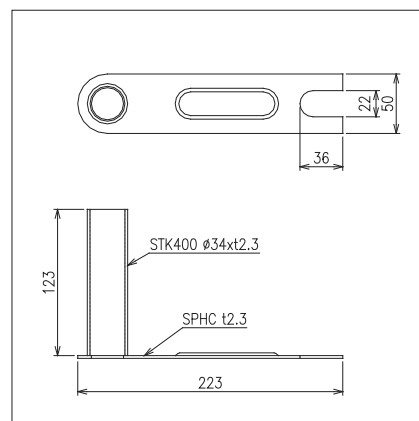
品名	価格	重量
DOD2金具	1,600	160g
DOD2金具 H=340	3,600	820g
DOD2金具 φ 48.6X340 50巾	6,200	1.1Kg

## GR 金具



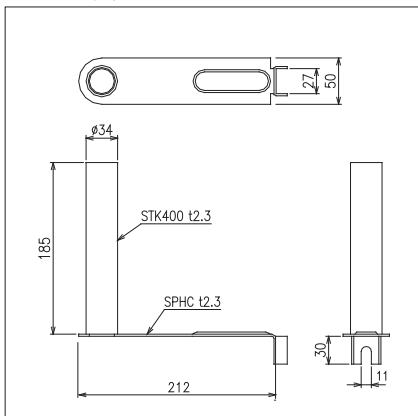
品名	価格	重量
GR金具	1,600	230g
GR金具 H=170 MKLT用	3,300	520g

## GB 金具



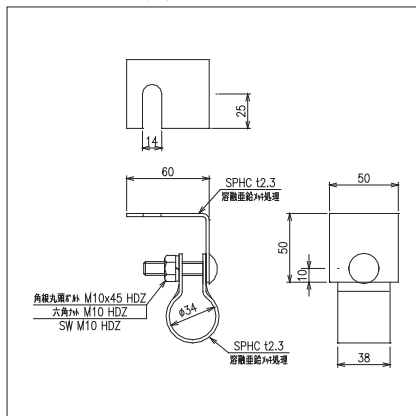
品名	価格	重量
GB金具	1,600	430g

## GC 金具



品名	価格	重量
GC金具	2,400	500g
GC金具 φ 34 二枚羽	8,100	790g

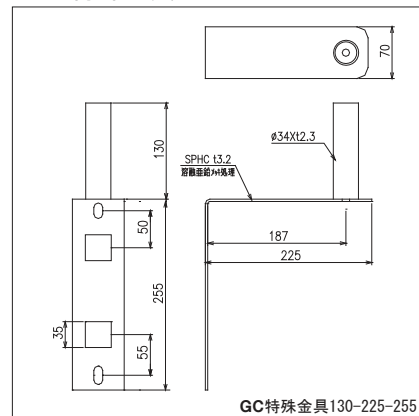
## GC 差込金具



品名	価格	重量
GC差込金具 φ 34	3,000	180g
GC差込金具 φ 50	3,000	190g

ゆるみ止めナット:+100円

## GC 特殊金具



品名	価格	重量
GC特殊金具40-205-255	6,500	820g
GC特殊金具120-205-255	6,500	830g
GC特殊金具130-225-255	6,500	850g

# 部材 (高欄用 スノーポール用)

高速道路用デリ

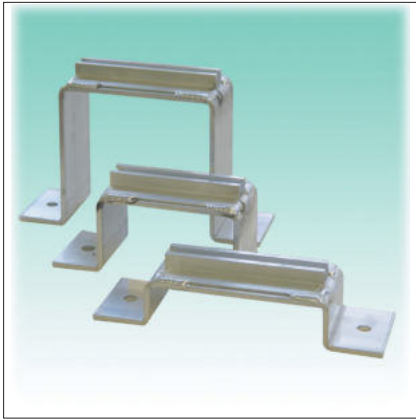
一般道用デリ

大型・角型・車線分離標

スノーポール・距離標

部材

B3/C3/S3金具



品名	価格	重量
B3金具 φ50Uハンド付	3,300	650g
C3金具 φ34Uハンド付	3,100	475g
S3金具 φ34Uハンド付	3,100	455g

アンカー別

DWA 3金具



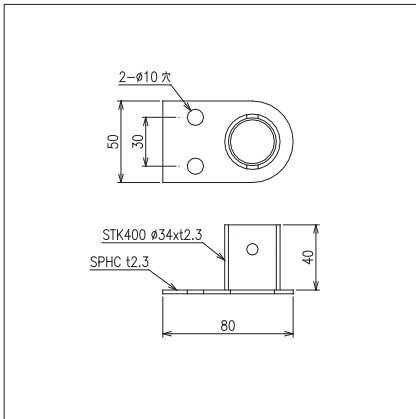
品名	価格	重量
φ34用	2,400	100g
φ50用	2,900	130g

アンカー別



φ34用角度フリー金具 両挟みタイプ

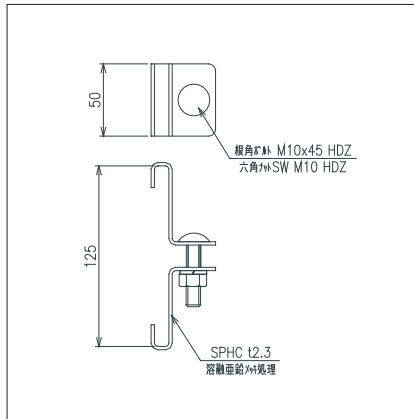
F 1 金具



品名	価格	重量
F1金具	2,400	130g

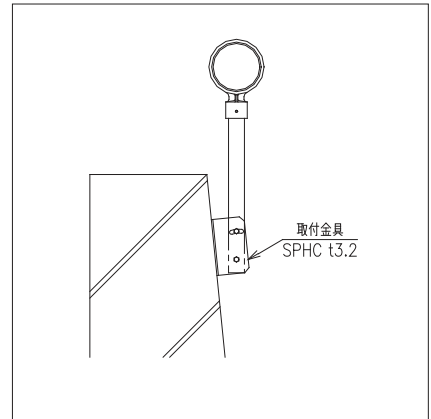
アンカー別

H鋼金具



品名	価格	重量
H鋼金具 メッキ2.3 H=100	4,300	250g
H鋼金具 メッキ2.3 H=125	4,300	260g
H鋼金具 メッキ2.3 H=150	4,800	270g

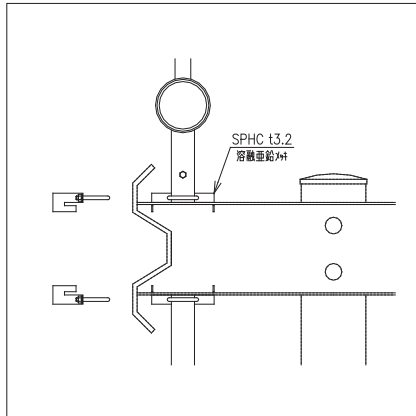
角度フリー金具



品名	価格	重量
φ34用	2,900	430g
φ34用 両挟み	8,800	350g
φ50用 両挟み	8,800	400g

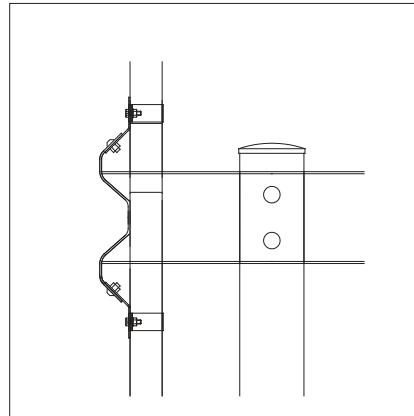
アンカー別

スノーポール用GR金具



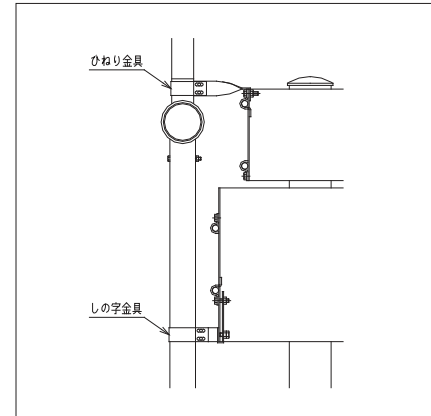
品名	価格	重量
メッキ引掛金具 1段	3,600	225g

スノーポール用GR金具



品名	価格	重量
アルミへの字金具 1段	4,500	410g

スノーポール用GC金具



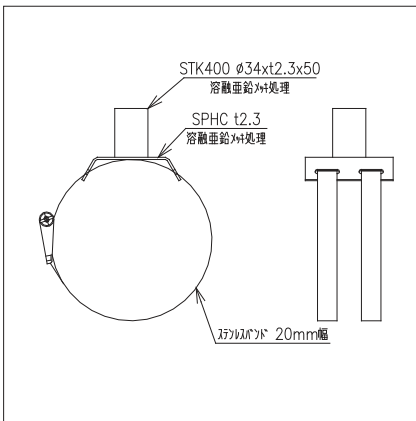
品名	価格	重量
メッキひねり金具φ60	3,600	270g
メッキしの字金具φ60	3,800	340g

φ70用は+300円  
φ89.1用は+500円

# 部材



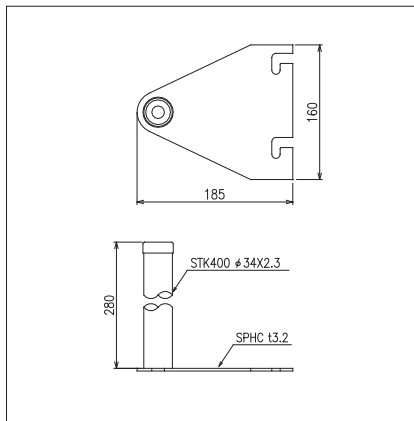
鋼製高欄金具



品名	価格	重量
鋼製高欄金具 H=50	4,500	385g
鋼製高欄金具 H=500	5,500	1170g

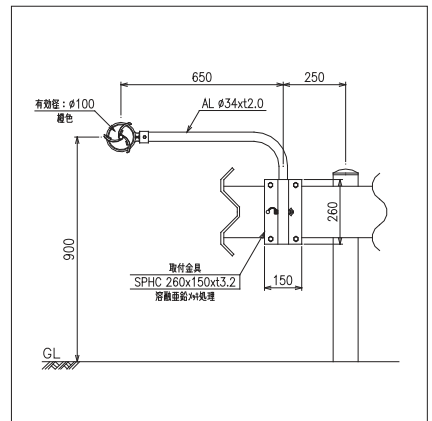
SUSバンド付

K T 金具



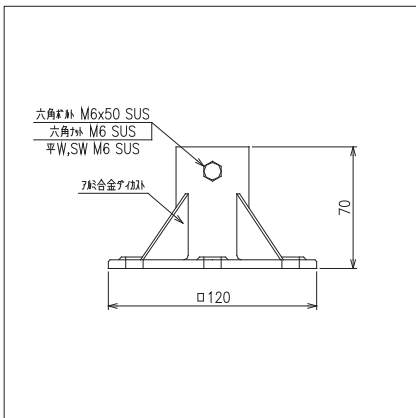
品名	価格	重量
KT-50金具	6,200	590g
KT-280金具	6,500	1.0Kg

ブロックアウト金具



品名	価格	重量
BL-OT金具	12,000	2.5Kg
BL-OT用曲柱 φ34 7ℓミ	3,800	550g
BL-OT用曲柱 φ34 メッキ	6,200	1.8Kg

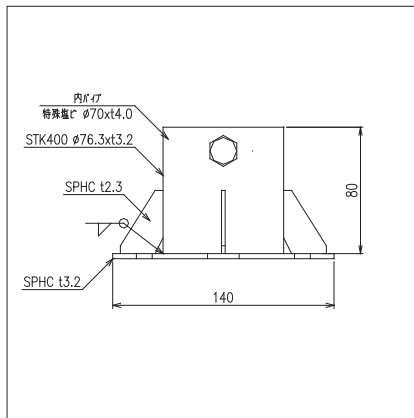
アルミダイカストベース金具



品名	価格	重量
φ34-BP-D金具	2,600	270g
φ50-BP-D金具	2,900	280g

アンカー別

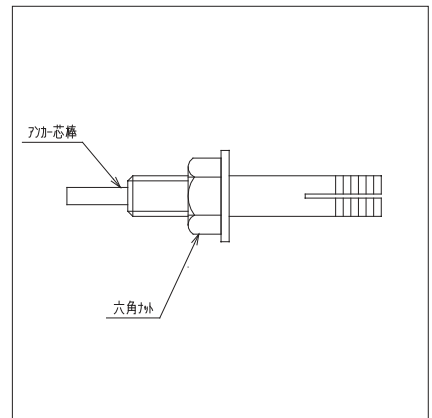
メッキベース金具



品名	価格	重量
φ34用メッキベース金具	4,300	670g
φ60.5用メッキベース金具	4,800	1100g

アンカー別

アンカーボルト



品名	価格	重量
C8-50 メッキ	200	25g
C8-70 メッキ	250	40g
C10-80 メッキ	350	60g
C6-45 ステンレス	300	25g
C8-50 ステンレス	350	30g
C8-70 ステンレス	400	40g

# 部材

高速道路用デリ

一般道用デリ

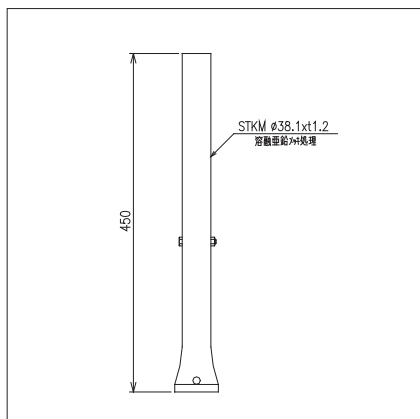
大型・角型・車線分離標

スノーポール・距離標

部材

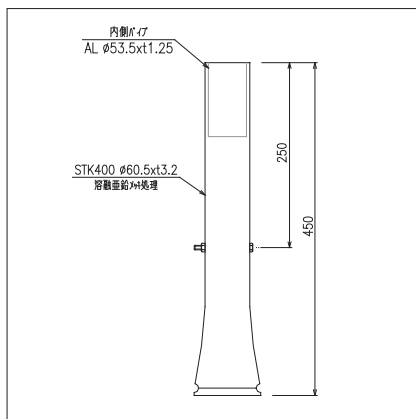


サヤ管



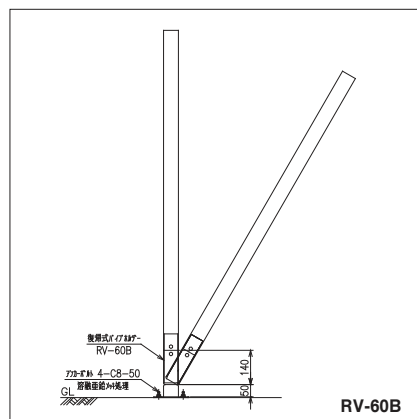
品名	価格	重量
φ34用 L450	2,700	550g

サヤ管



品名	価格	重量
φ50用 L450	6,200	2.0kg
φ50用 L600	6,700	2.7kg

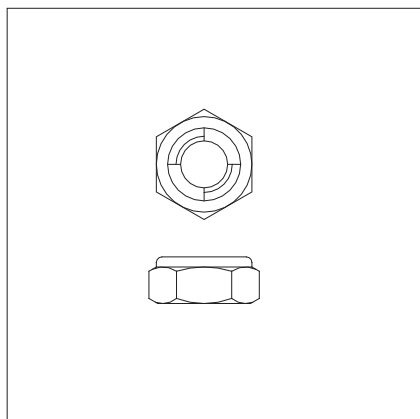
復帰ホルダー



品名	仕様	価格
RV-34B	ベース式	12,000
RV-34P	パイプ式	11,000
RV-50B	ベース式	13,000
RV-50P	パイプ式	12,000
RV-60B	ベース式	14,000
RV-60P	パイプ式	13,000

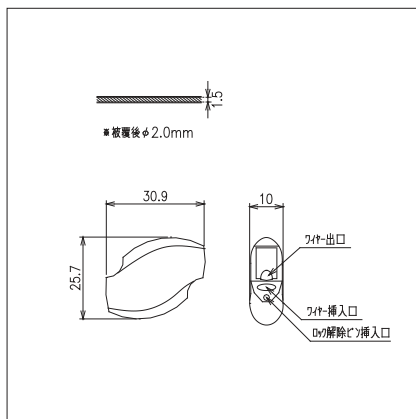
支柱無し・アンカー別

ゆるみ止めナット



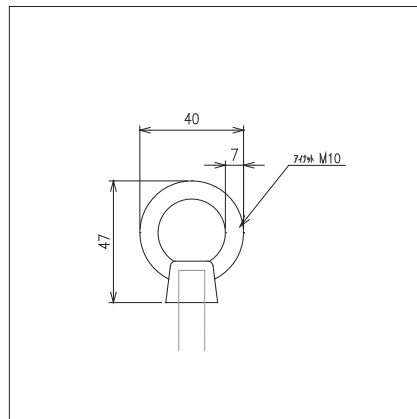
品名	価格	重量
M8 メッキ	100	5g
M10 メッキ	100	10g
M12 メッキ	150	15g
M6 ステンレス	100	2g
M8 ステンレス	200	5g
M10 ステンレス	300	10g

ステンレスワイヤー/グリップル



品名	価格	重量
ステンレスワイヤー φ1.5mm×長さ0.5m	700	5g
グリップル φ1.5-2.0mm用	900	25g

アイナット



品名	価格	重量
アイナット メッキ	1,200	130g
アンカーボルト C10-80 メッキ	350	60g