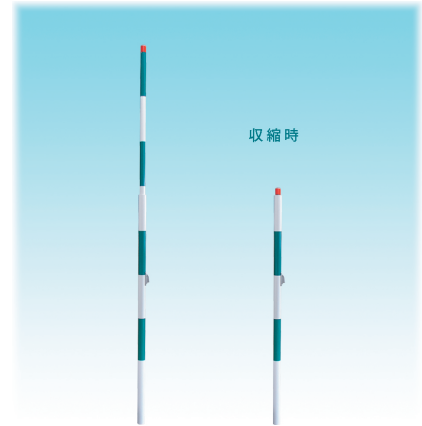
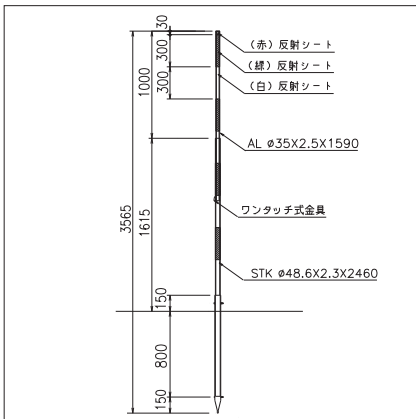


# スノーポール（高速道路用）

## 北海道タイプ

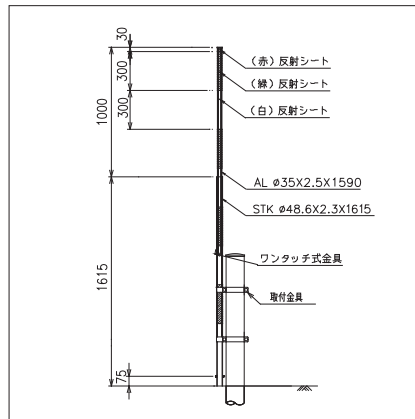


SP-A1



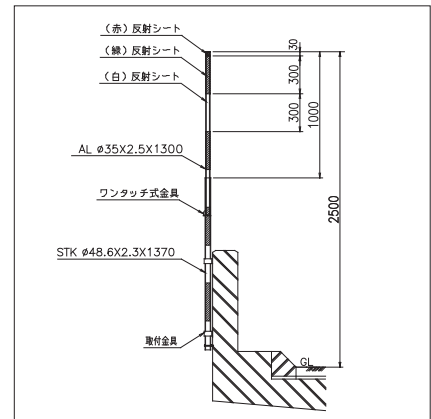
品名	価格
<b>SP-A1</b>	36,000
SP本体	27,900
サヤ管	8,100

SP-A2



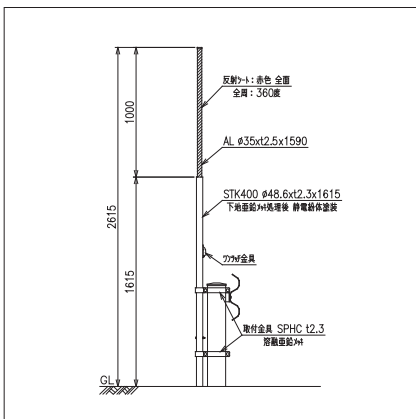
品名	価格
<b>SP-A2</b>	28,500
SP本体	25,500
メッキバンド <sup>®</sup> 2段	3,000

SP-A3



品名	価格
<b>SP-A3</b>	29,400
SP本体	24,800
メッキバンド <sup>®</sup> 2段	3,200
アンカーC10-80 4本	1,400

SP-A2



品名	価格
<b>SP-A2-GR</b>	32,500
SP本体	29,500
メッキバンド <sup>®</sup> 2段	3,000