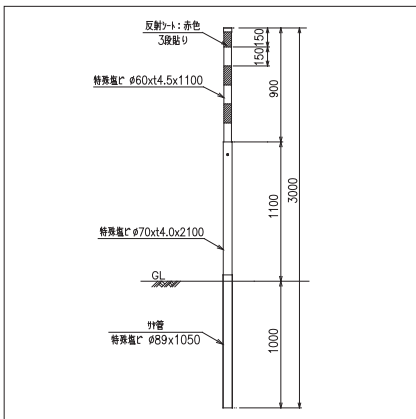


# スノーポール (高速道路用)

## 北陸タイプ

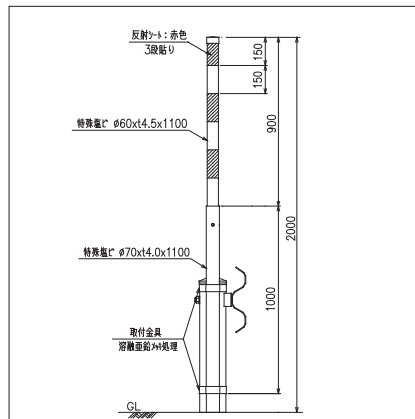


SP-A



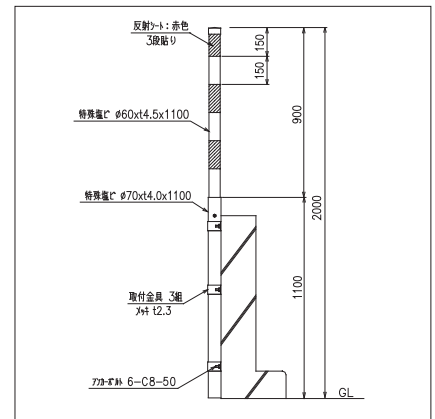
品名	価格
<b>SP-A</b>	18,200
上 φ60-51X1100 赤150X3	5,900
下 RP φ70-62X2100	8,100
サヤφ89-80X1100	4,200

SP-B



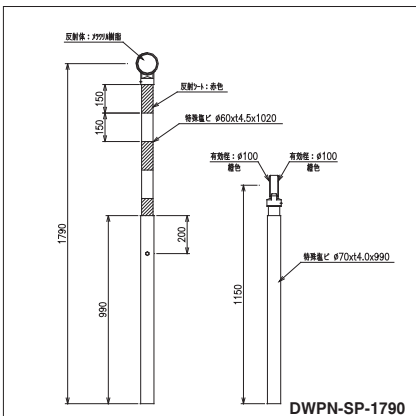
品名	価格
<b>SP-B</b>	13,000
上 φ60-51X1100 赤150X3	5,900
下 RP φ70-62X1100	3,900
メッキ親子ハンド 2段	3,200

SP-C



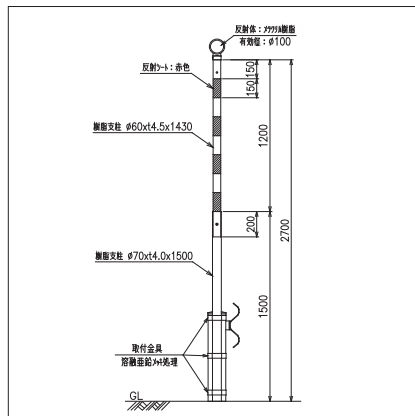
品名	価格
<b>SP-C</b>	14,360
上 φ60-51X1100 赤150X3	5,900
下 RP φ70-62X1100	3,900
メッキ親子ハンド 3段	3,600
アンカーC8-50 6本	960

## デリ付スノーポール



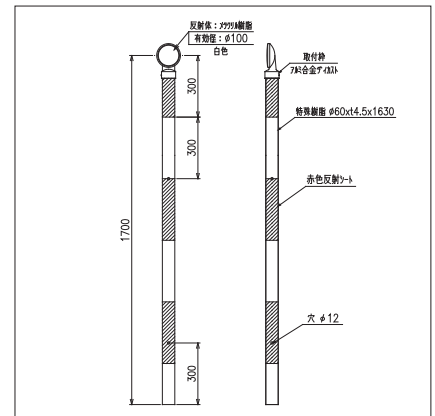
品名	価格
<b>DSN-SP-1790 (片面)</b>	10,920
<b>DWPN-SP-1790 (平行)</b>	11,440

## GR式スノーポール



品名	価格
<b>GR式SP</b>	20,040
上 φ60-51X1400 赤150X4 デリ	9,340
下 RP φ70-62X1500	5,900
メッキ親子ハンド 3段	4,800

## 路肩用スノーポール



品名	価格
<b>路肩用スノーポール</b>	9,720
路肩用スノーポール本体 ホルト付	9,720