

スノーポール (高速道路用)

高速道路用デリ

一般道用デリ

大型・角型・車線分離標

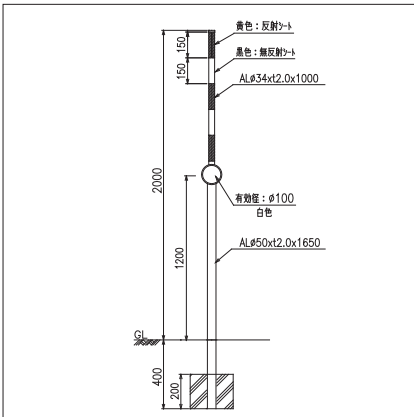
スノーポール・距離標

部材

中国タイプ

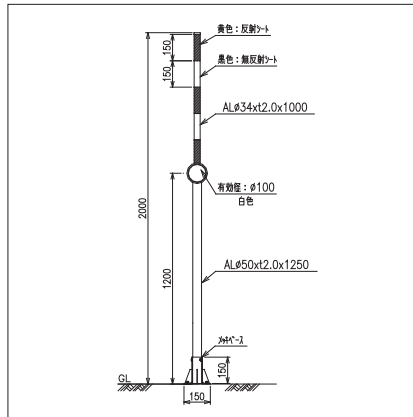


SP-A1



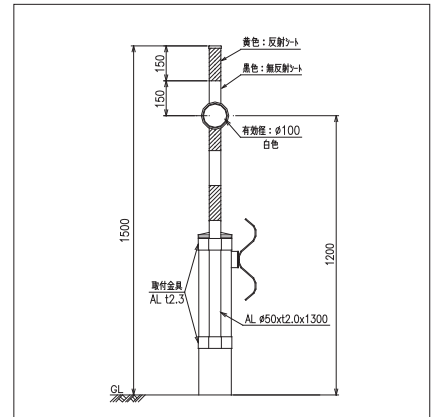
品名	価格
SP-A1	11,030
SP本体	8,670
DW-FK-50	2,360

SP-A1-1



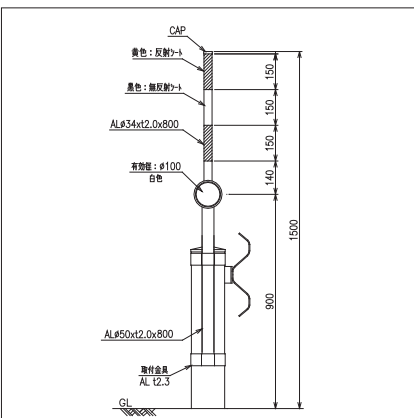
品名	価格
SP-A1-1	18,690
SP本体	7,670
DW-FK-50	2,360
メッキベース □150	7,860
アンカー-C8-70 4本	800

SP-A2



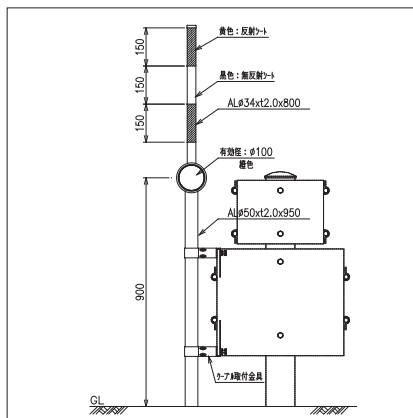
品名	価格
SP-A2	11,090
SP本体	6,330
DW-FK-50	2,360
アルミ親子バンド' 2組	2,400

SP-A2-2 GR式



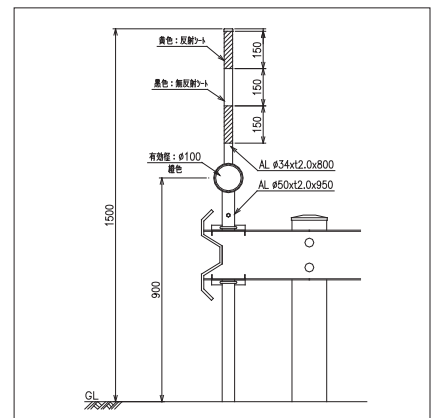
品名	価格
SP-A2-2	11,860
SP本体	7,100
DW-FK-50	2,360
アルミ親子バンド' 2組	2,400

SP-D3-1



品名	価格
SP-D3-1	14,910
SP本体	7,350
DY-FK-50	2,360
しの字金具 2段	5,200

SP-D3-2



品名	価格
SP-D3-2	14,510
SP本体	7,350
DY-FK-50	2,360
引っ掛け金具 2段	4,800