

ヘクトポスト 100-A-KOKUDO

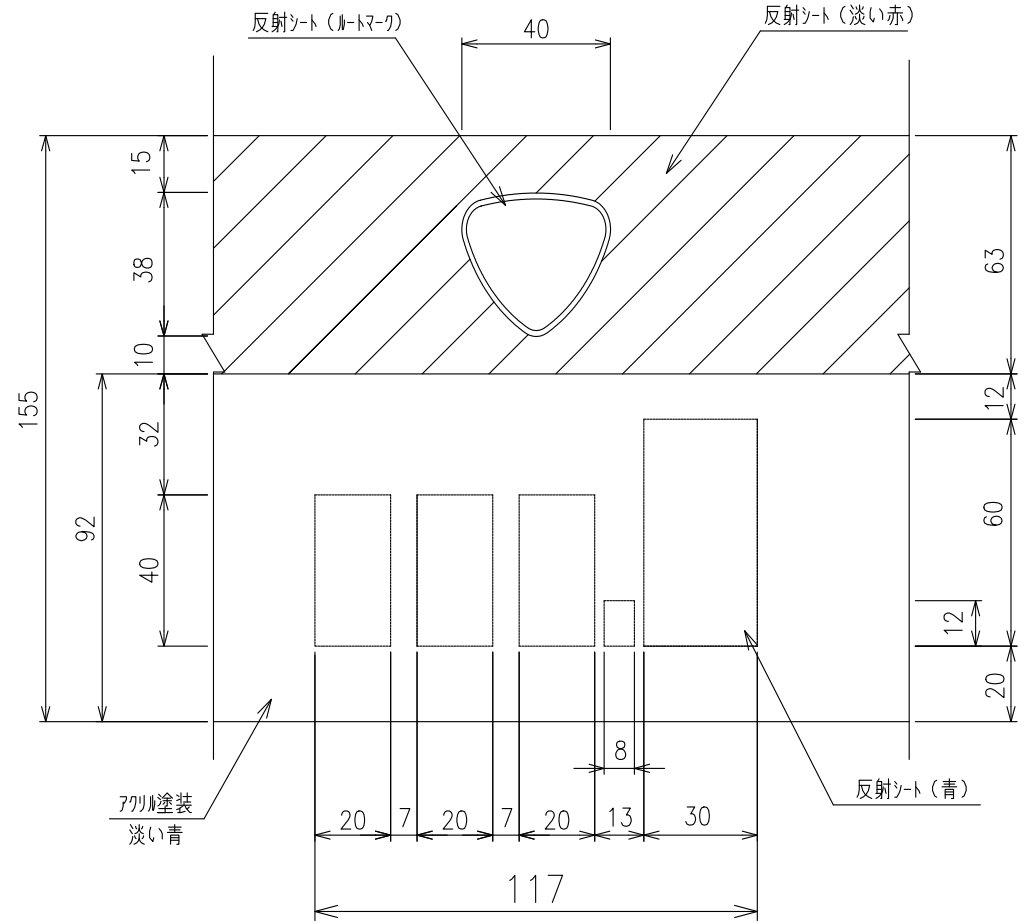
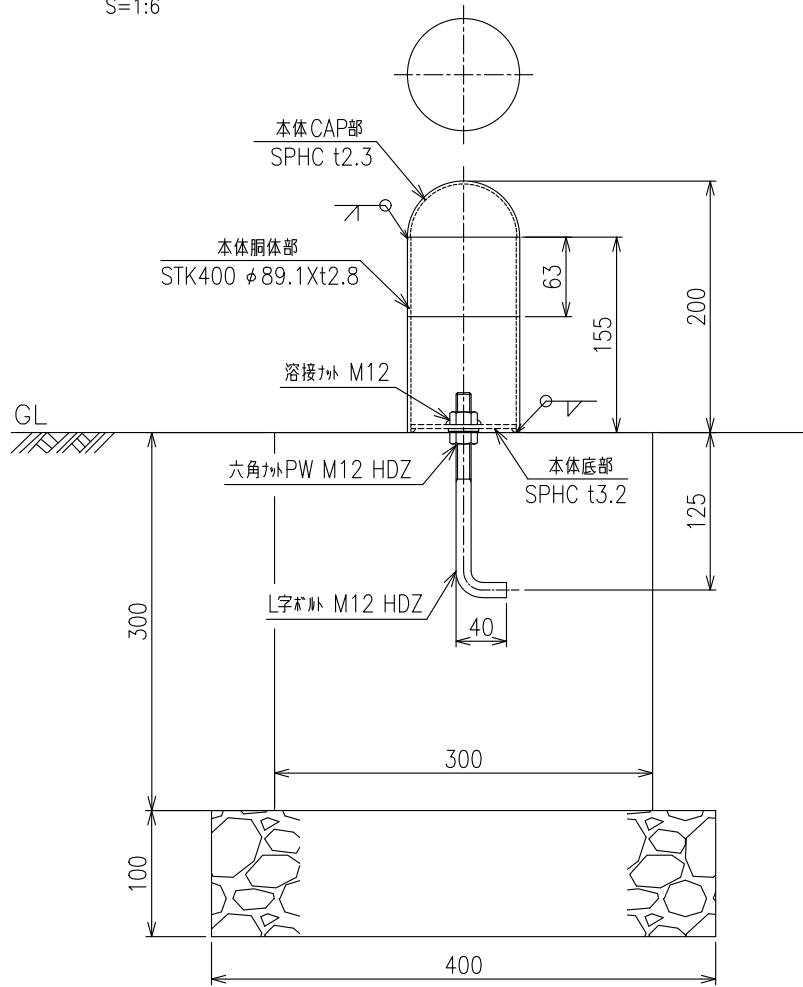
(100m標 国交省タイプ 3桁)

設置図

S=1:6

文字・数字 平面二展開

S=1:2



設置の際は距離表示を道路側とすること
 L字材は六角材を緩めることで取り外し可能

重量: 1.5Kg