

# ヘクトポスト 100-A-TOKYO

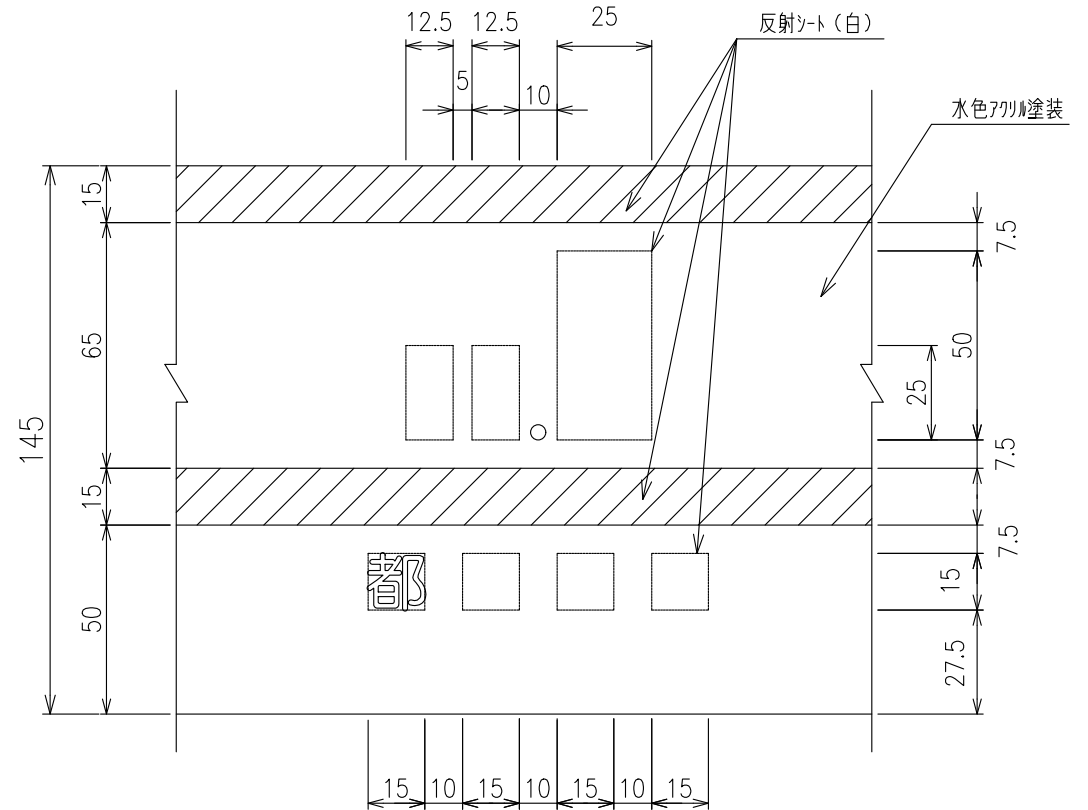
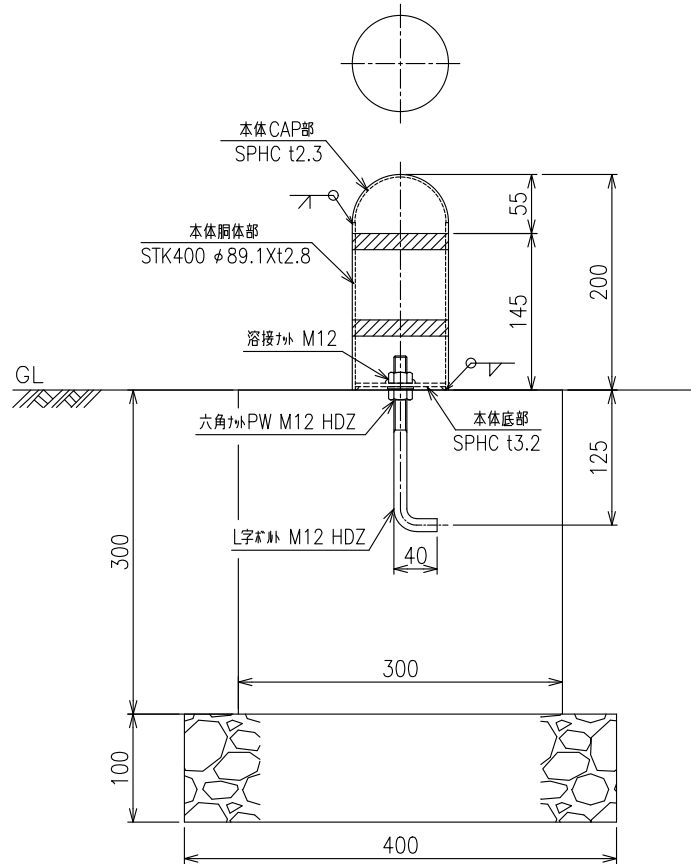
(100m標 東京都タイプ)

設置図

S=1:7

文字・数字 平面二展開

S=1:2



設置の際は距離表示を道路側とすること  
L字ナットは六角ナットを緩めることで取り外し可能

重量: 1.5Kg