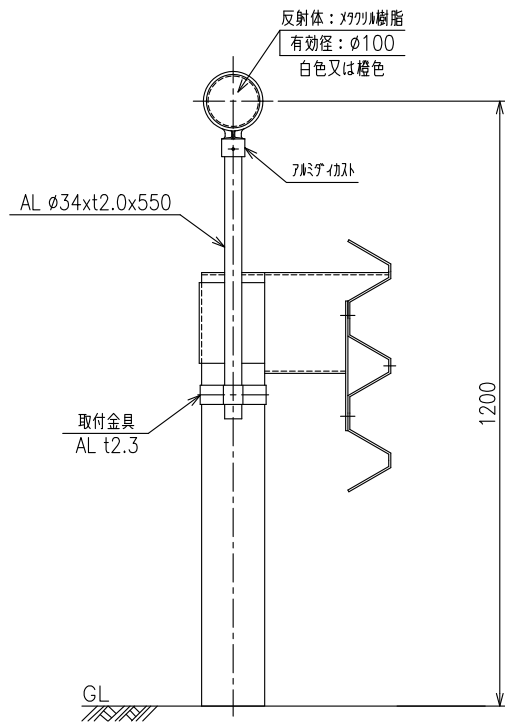


A 2 - 1  
 (□125用 H1200)

設置図  
 S=1:15



バネ詳細図  
 S=1:3

