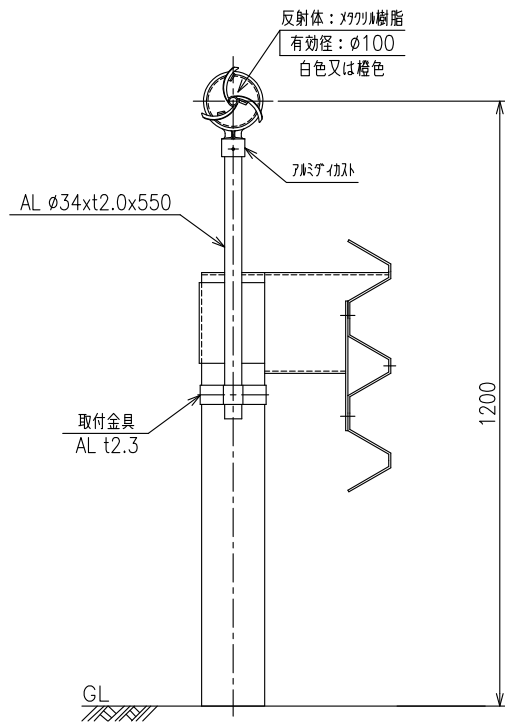


A 2 - 1 - P  
(□125用 H1200)

設置図  
S=1:15



バネ詳細図  
S=1:3

