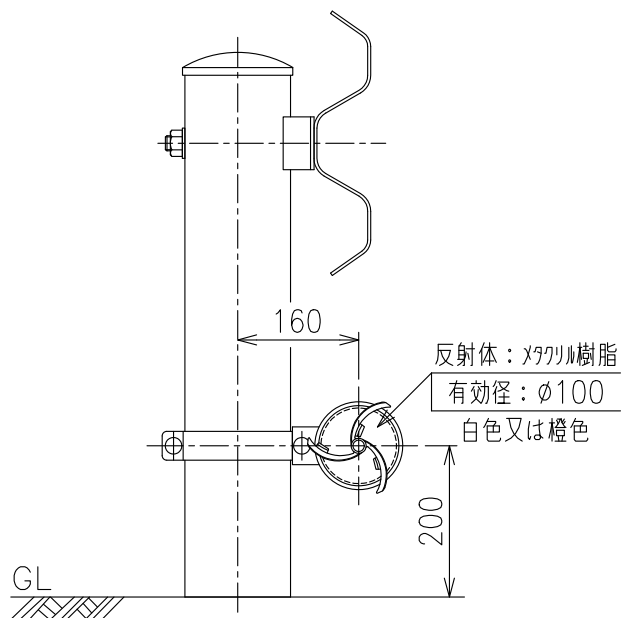


A 2 - 4 - P

(□125用)



詳細図
S=1:3

