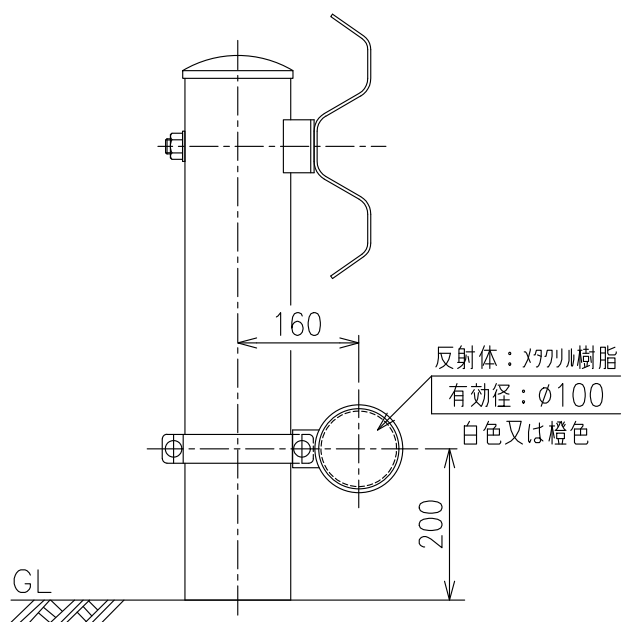


A 2 - 4

(H = 0.2 m)



取付金具 詳細図

S=1:3

