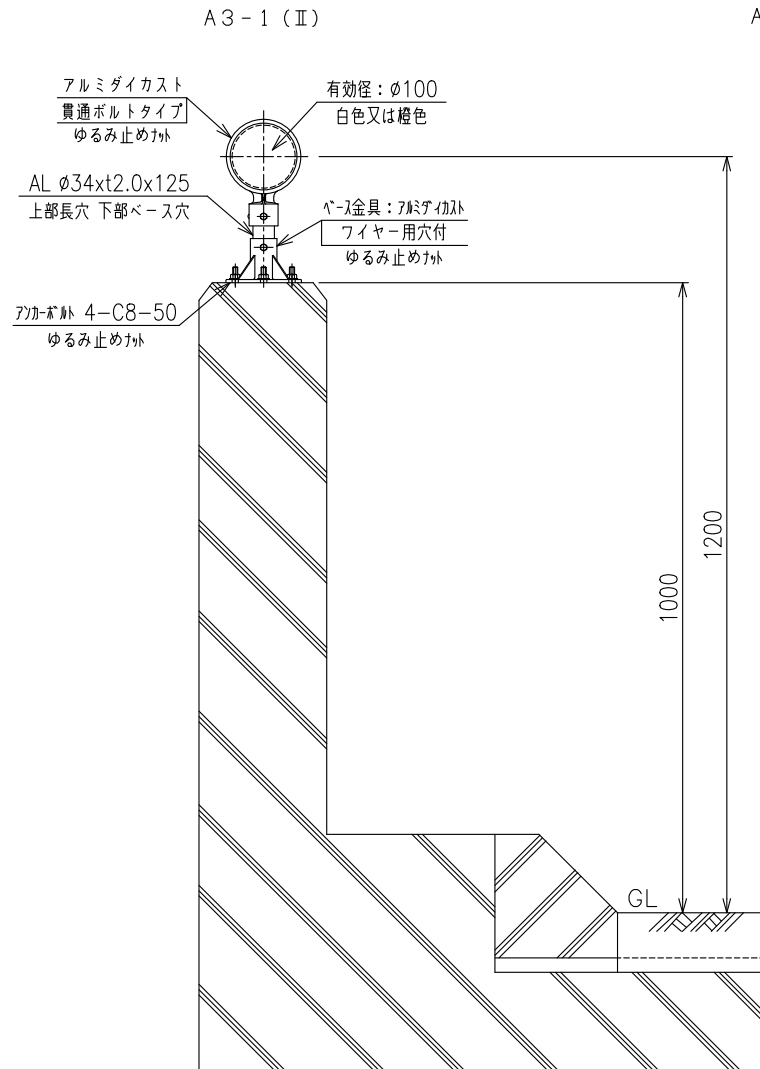
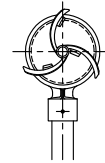


A3-1(II)

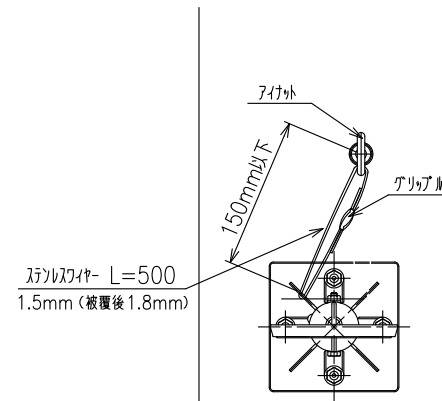
設置図
S=1:12



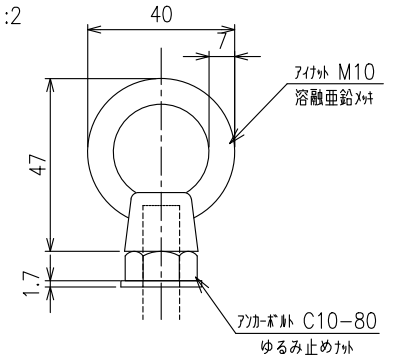
防塵式
A3-1(II)-P



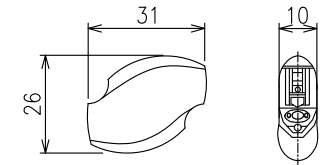
上面図
S=1:7



ワイヤ外部詳細図
S=1:2



グリッパル詳細図
S=1:2



ワイヤー用穴
S=1:2

