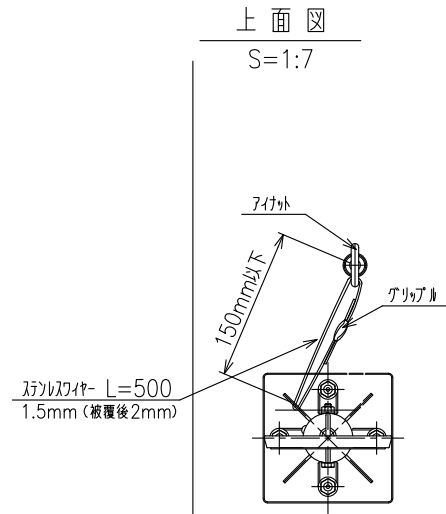
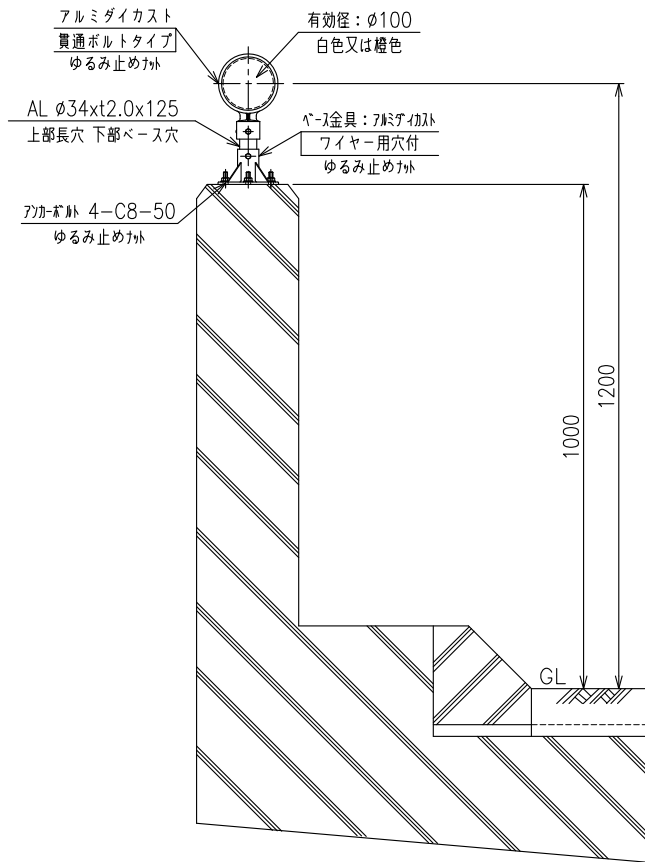
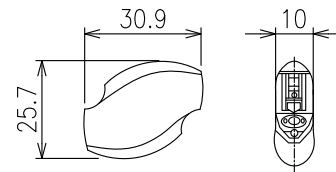


S=1:10

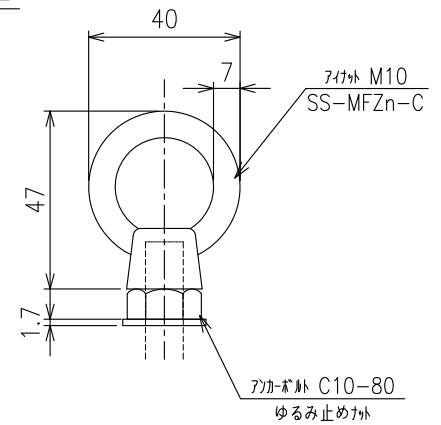
A3-1(II)



グリッパル詳細図
S=1:2



ワイヤ部詳細図
S=1:2



ワイヤ用穴
S=1:2

