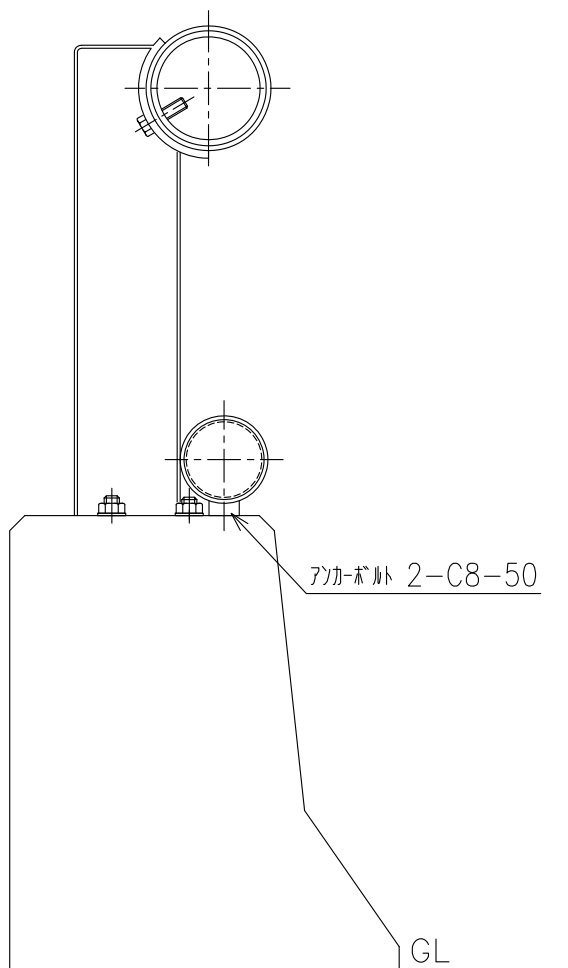
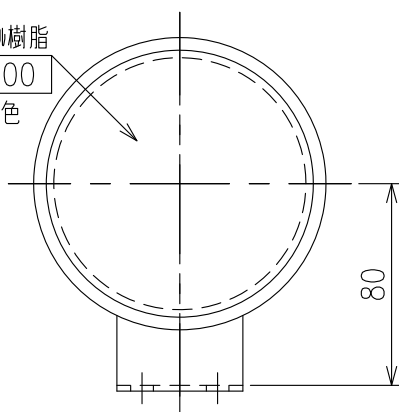


A 3 - 4



反射体：マツリ樹脂
有効径： $\phi 100$
白色又は橙色



詳細図
S=1:3

