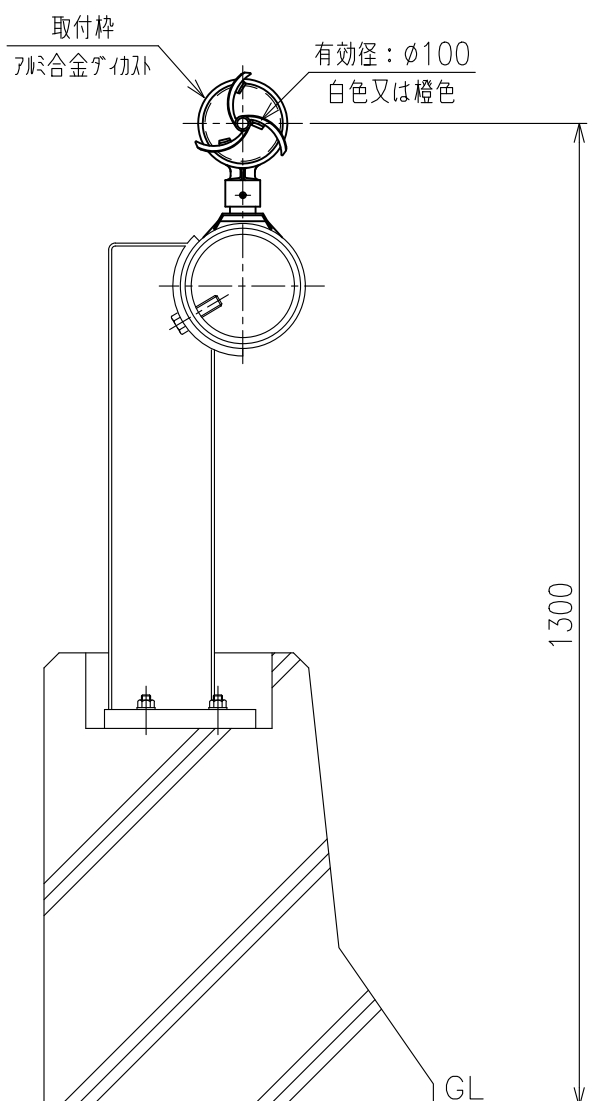


A3-5-P

(H=1.3m)



取付金具

S=1:5

