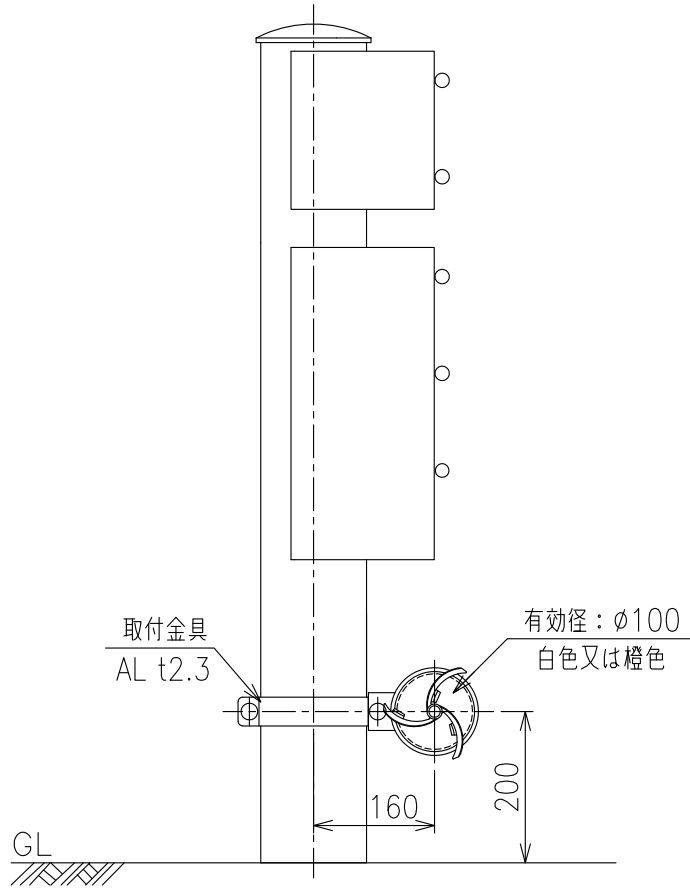


A 4 - 2 - P L 1 6 0

(H = 0.2 m)



詳細図

S=1:3

