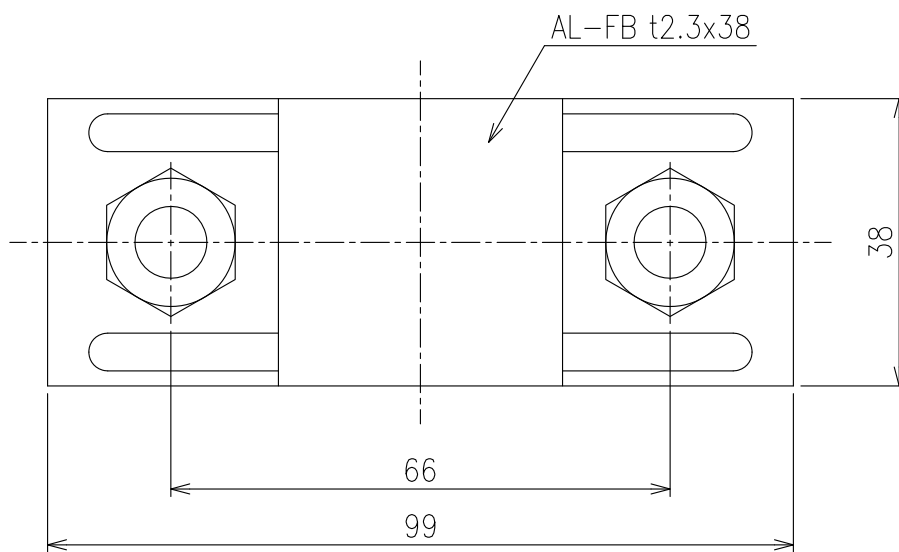
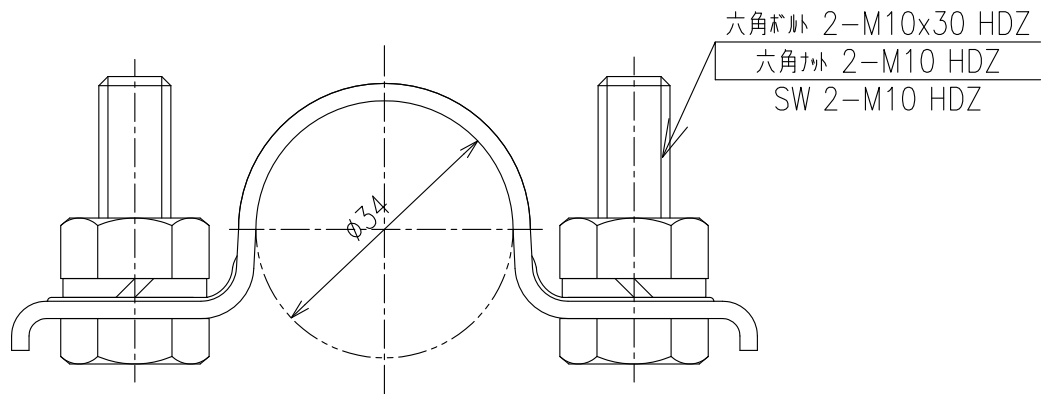


S=1:1

Uバンド φ34



重量：130g