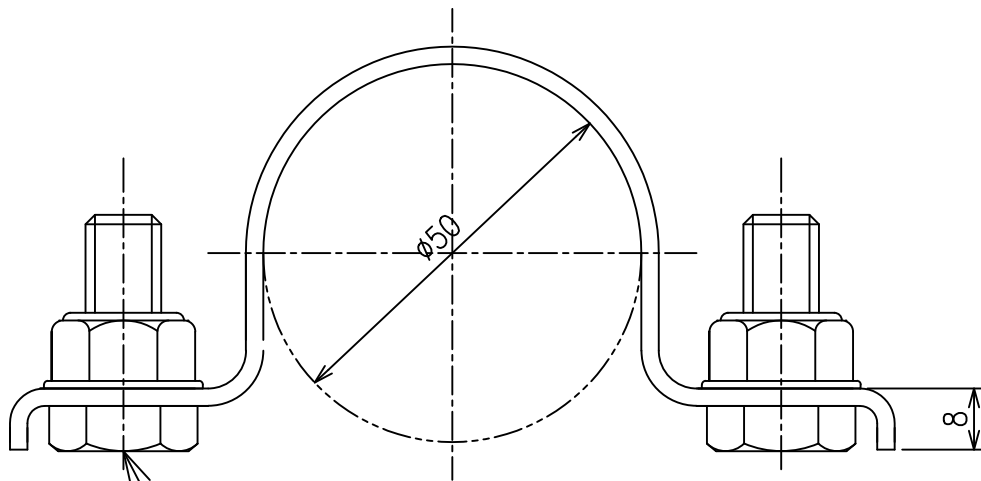
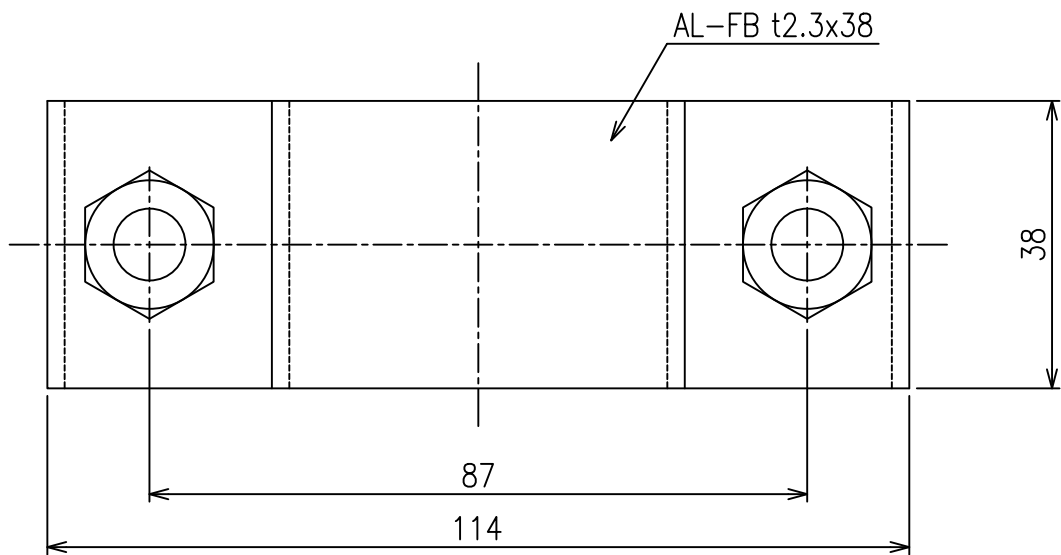


アルミUバンド φ50  
(ゆるみ止めナット)



六角ナット 2-M10x30 HDZ  
ゆるみ止めナットPW 2-M10 HDZ



重量: 120g