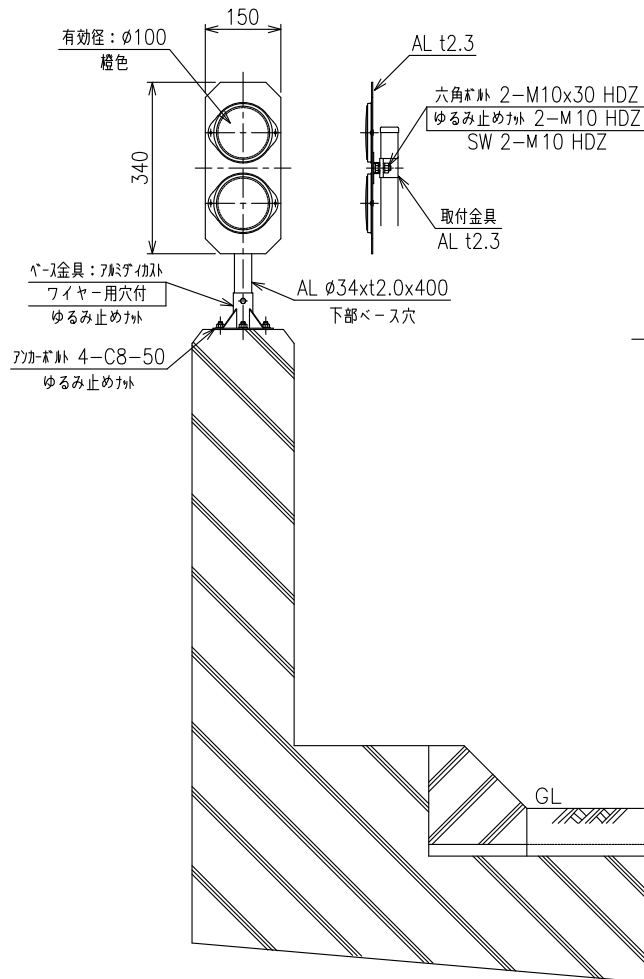


# B3 (II)

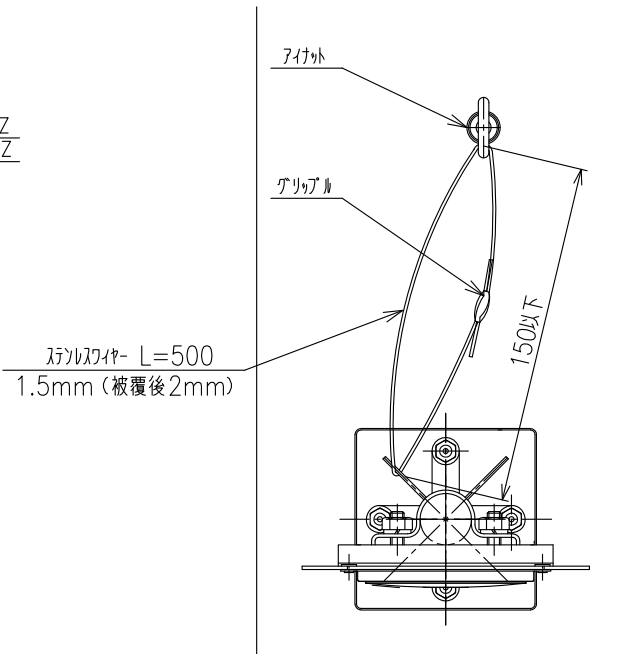
設置図

S=1:15



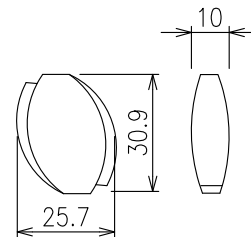
上面図

S=1:5



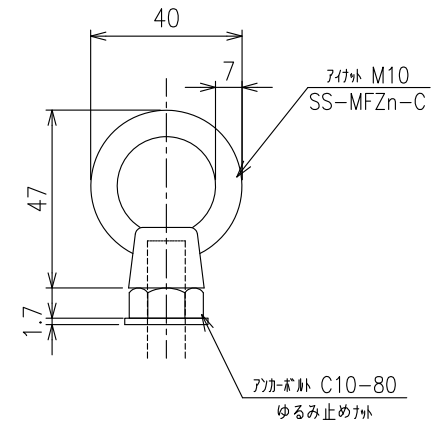
グリッパル詳細図

S=1:2



ワイヤ部詳細図

S=1:2



ワイヤー用穴

S=1:2

