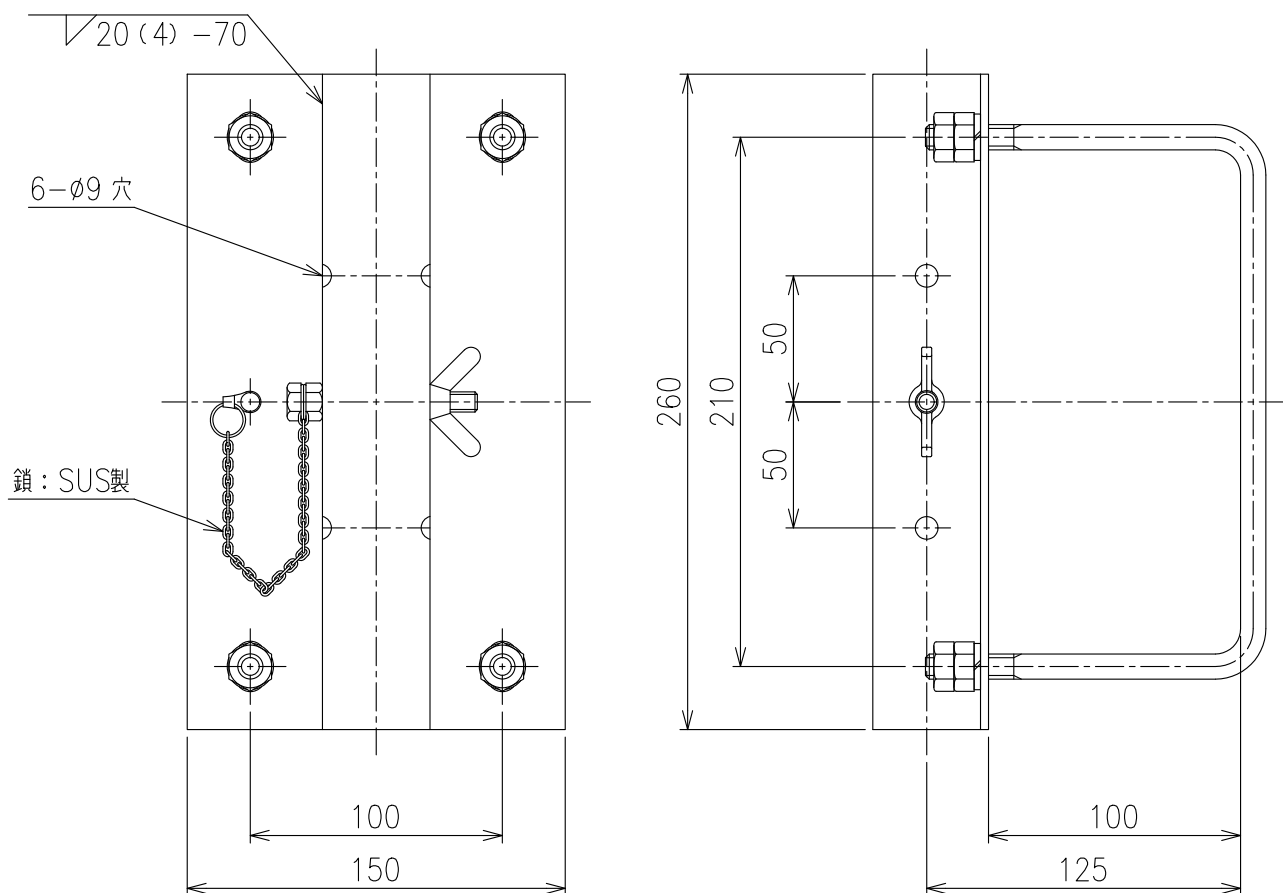
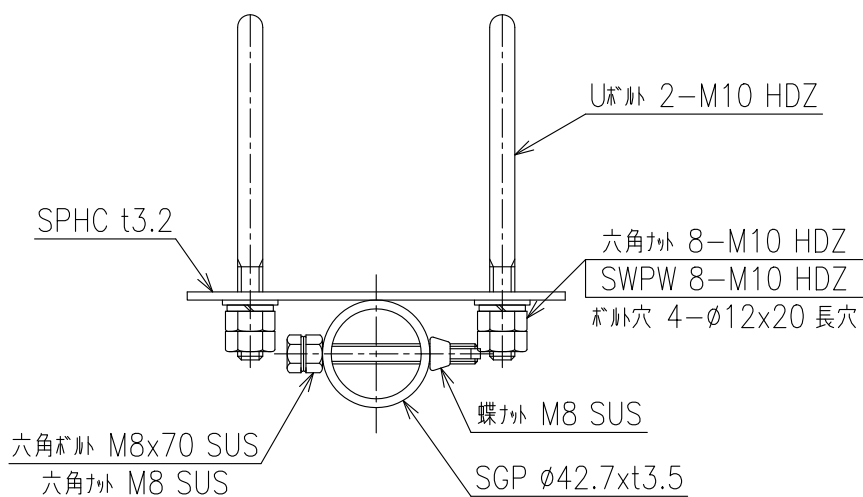


# BO-OT金具

(ブロックアウト金具)



注記: 溶接後、溶融亜鉛メッキ処理のこと