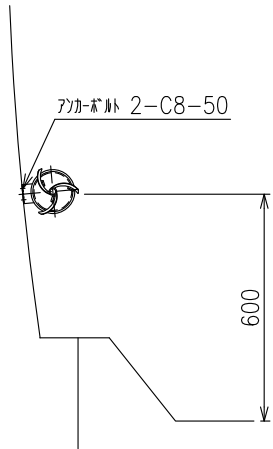
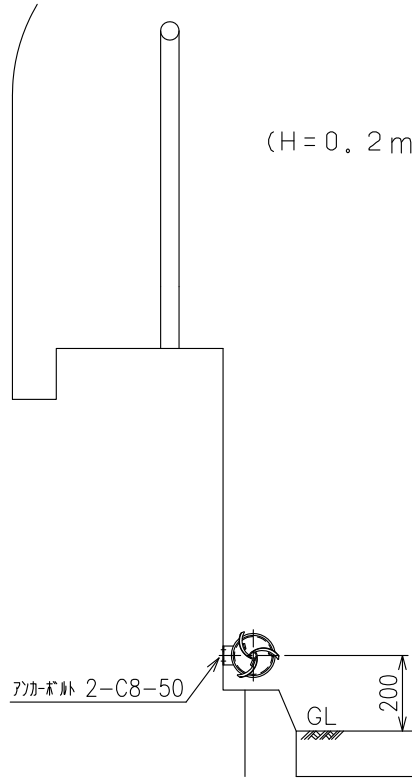


設置図
S=1:20

(H=0.6 m)

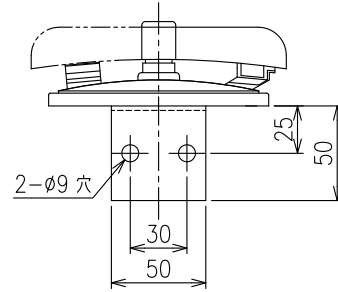
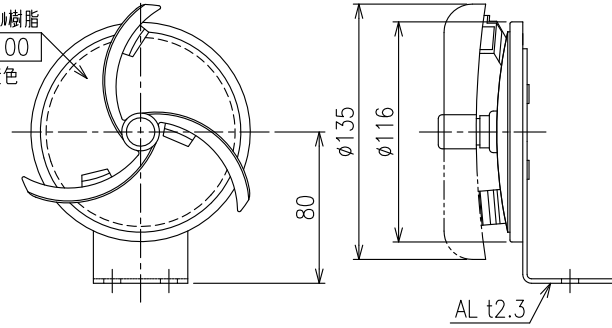


(H=0.2 m)



詳細図
S=1:4

反射体：アクリル樹脂
有効径：φ100
白色又は橙色



アカ-詳細図
S=1:3

