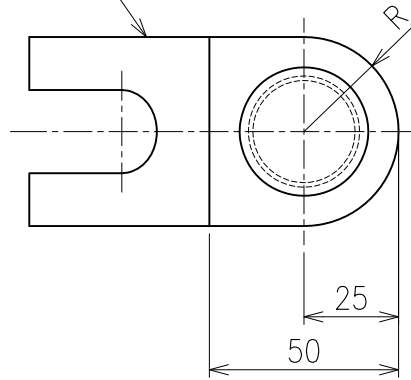


# DOD2金具φ34

(H=340)

SPHC t2.3



STK400 φ34xt2.3

熔融亜鉛メッキ仕上げ

