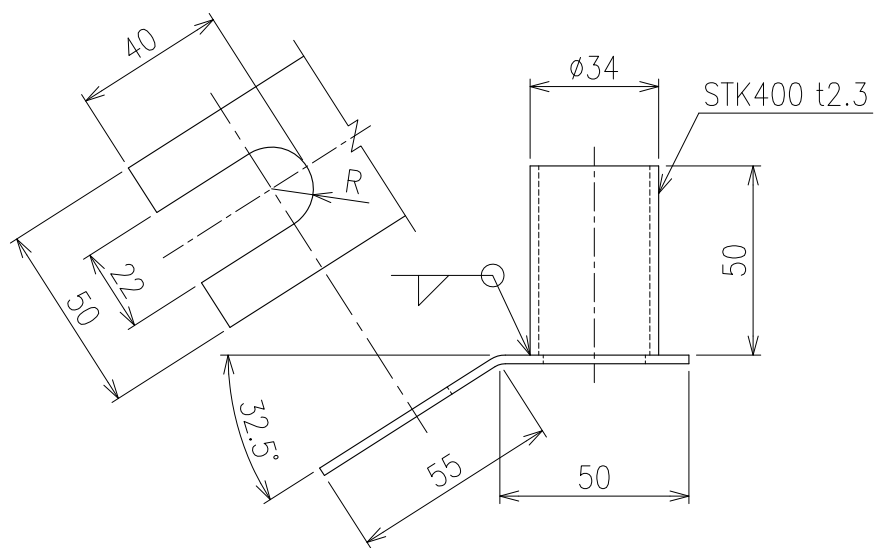
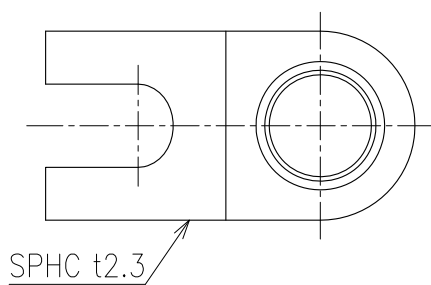


DOD2金具

注記

1. 溶接後、溶融亜鉛メッキ処理のこと。
2. 指示無き曲げRは最小加工Rとする。