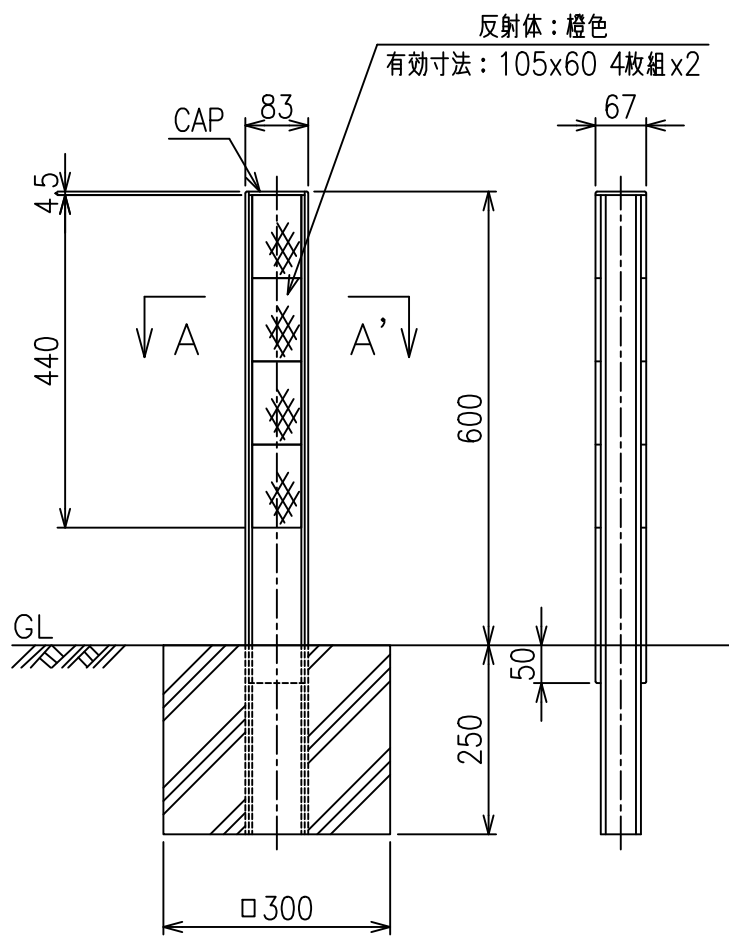


DP-4H-850

(コン中式)



A-A' 断面図  
S=1:3

