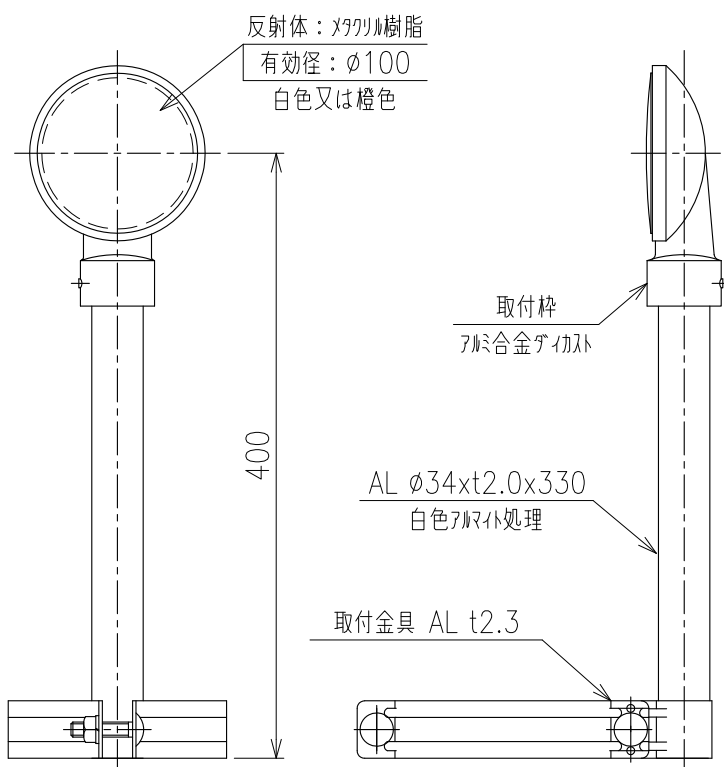
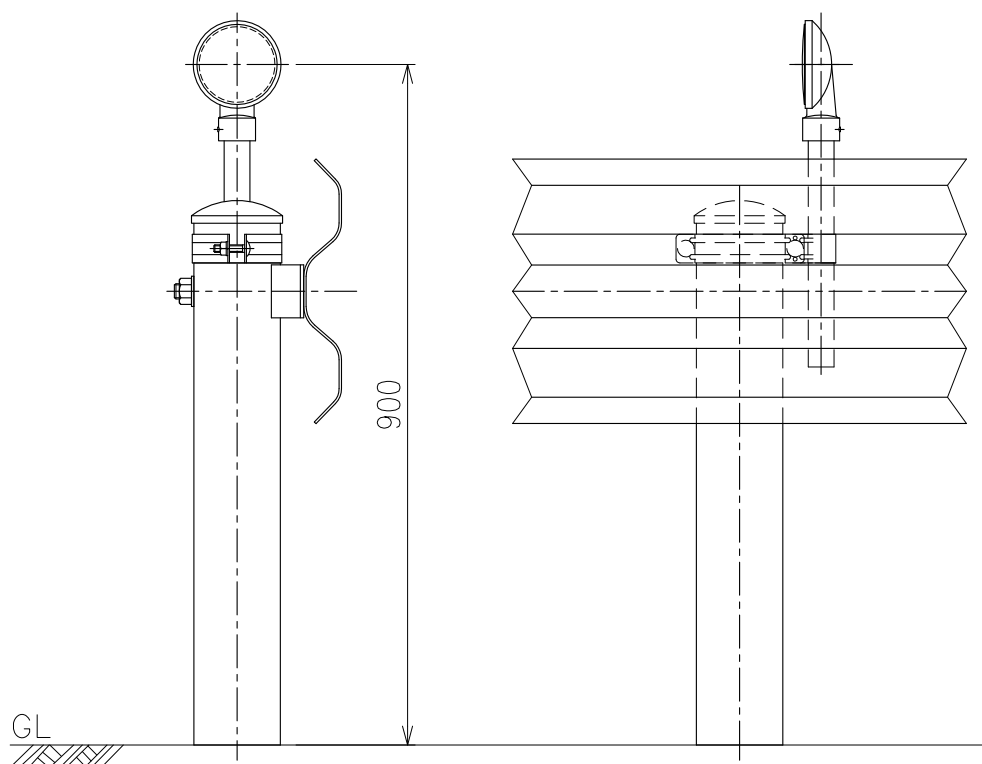


DSA-A-400

(φ100 片面 バンド式)



詳細図
S=1:5

重量: 0.7Kg