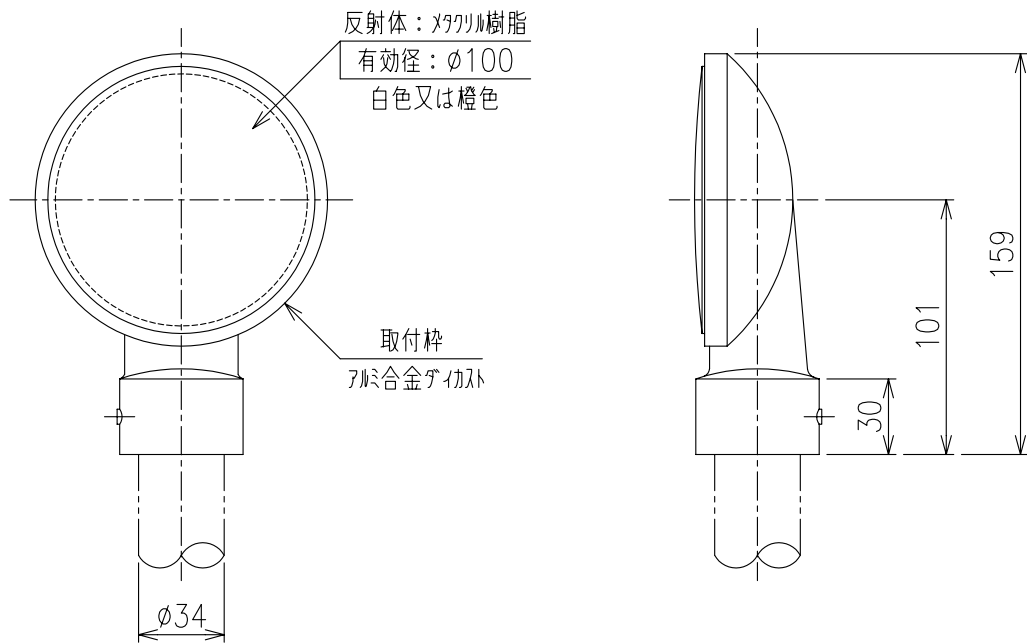


DSA - A - H
($\phi 100$ 片面 $\phi 34$ 用)



重量: 300g