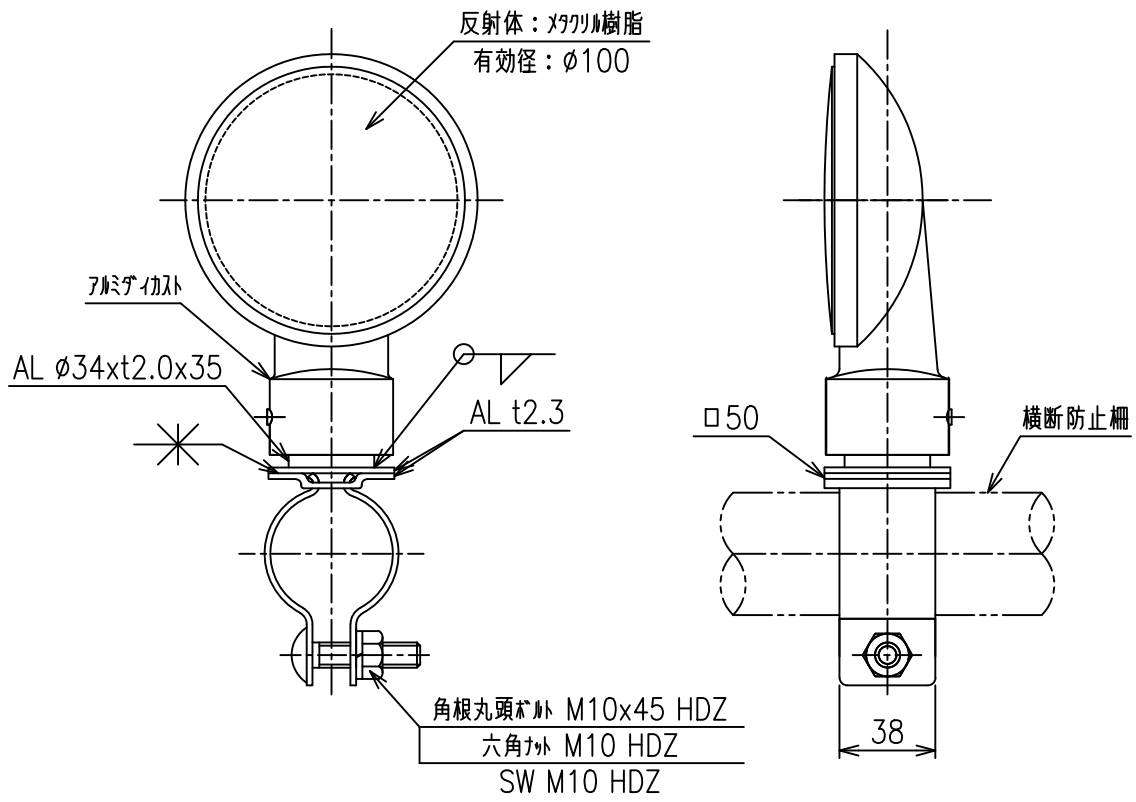


DSA - A - KRF

($\phi 100$ 片面 高欄用)



*フックバンド径をご指定ください