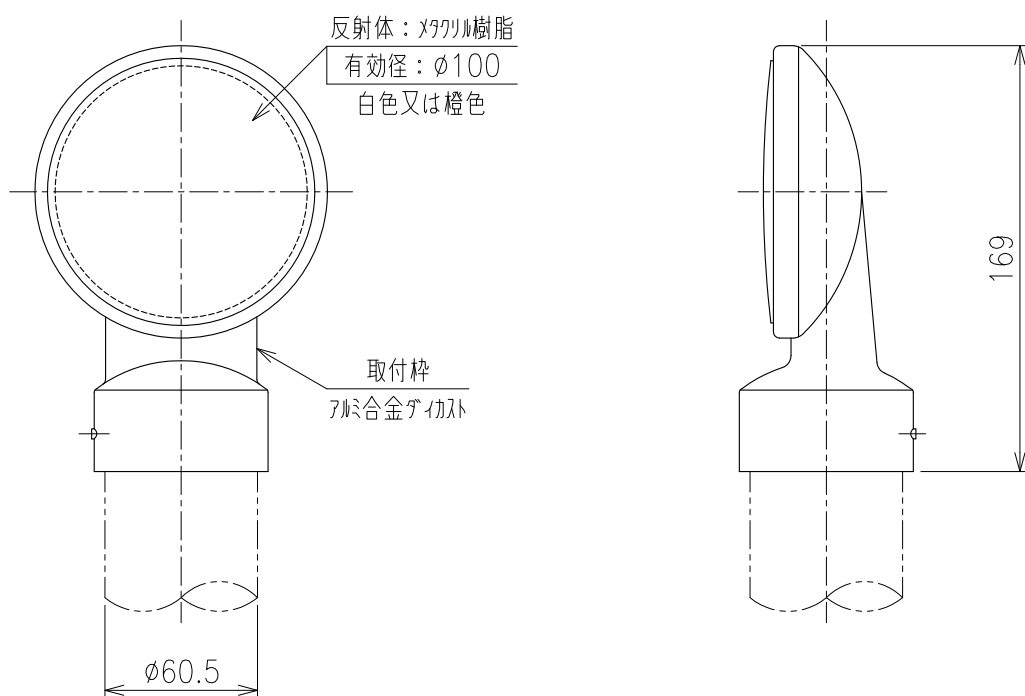


DSN-A-H  
( $\phi 100$  片面  $\phi 60.5$  用)



重量: 380g