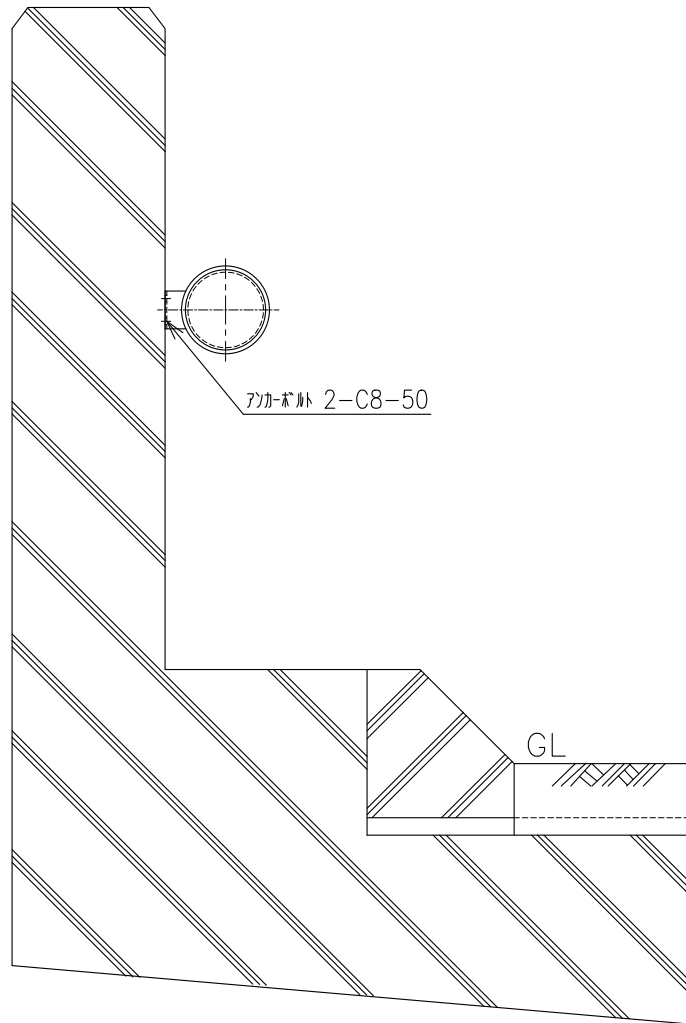


DW (Y) - D2 - 2 (DW:白 DY:橙)

設置図
S=1:10



詳細図
S=1:4

反射体:アクリル樹脂
有効径:φ100
白色又は橙色

