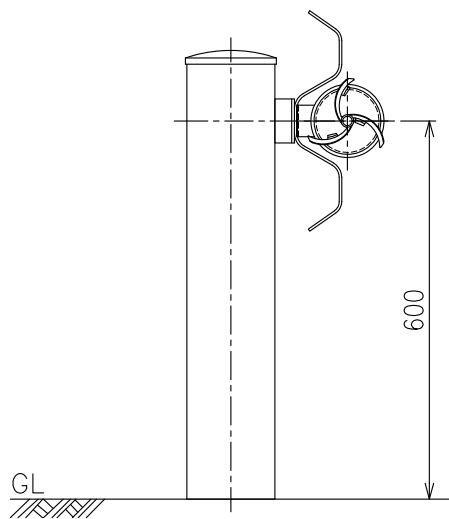


DW (Y) - D2 - A - P

(GR中間差込タイプA種用)

設置図

S=1:12



詳細図

S=1:4

