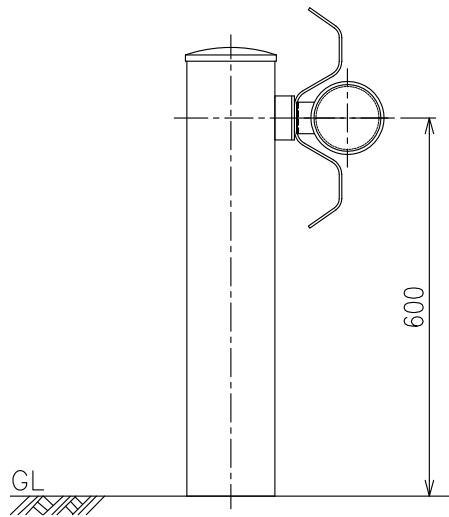


DW (Y) - D2 - A

(GR中間差込タイプA種用)

設置図

S=1:12



詳細図

S=1:4

反射体：アクリル樹脂  
有効径： $\phi 100$   
白色または橙色

