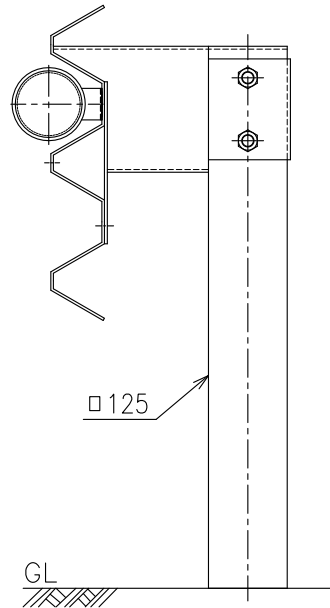


DW (Y) - D2 - S

(GR中間差込タイプS種用)

設置図

S=1:12



詳細図

S=1:4

反射体：メタリ樹脂
有効径： $\phi 100$
白色または橙色

