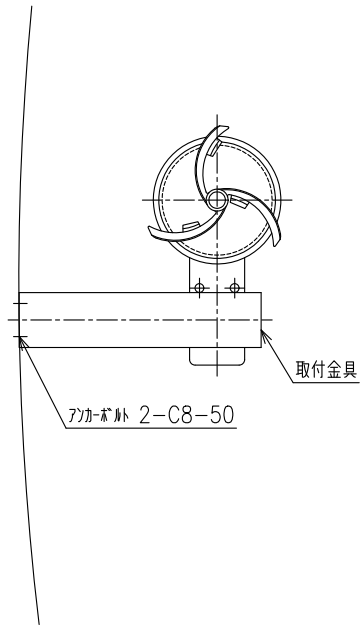


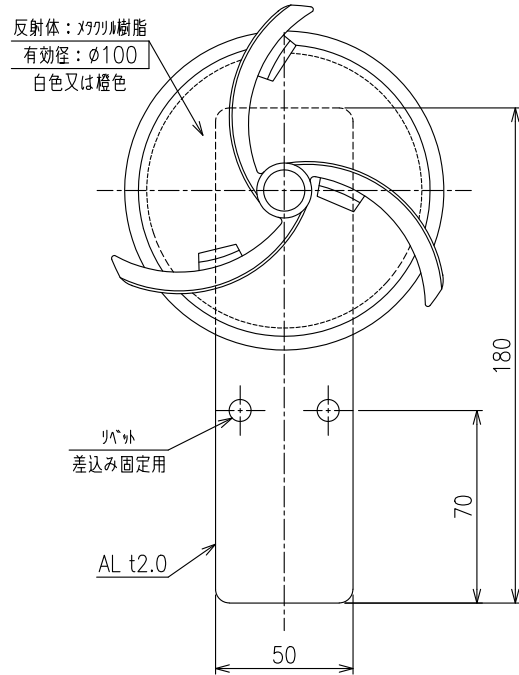
# DW (Y) - E2 - P

設置図



防塵デリネーター頭部 詳細図

S=1:2



取付金具 詳細図

S=1:2

