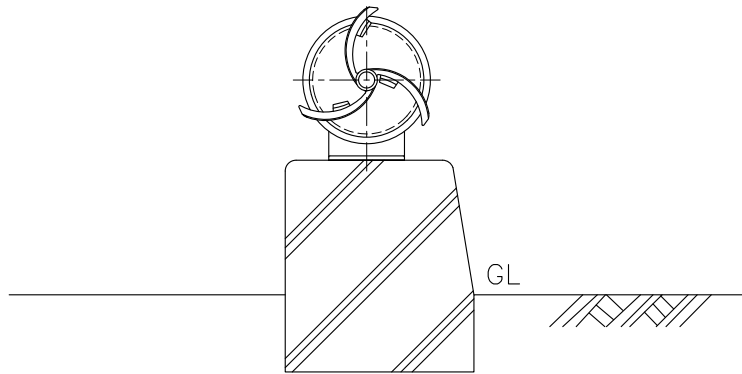


DW (Y) - GA - P (W:白 Y:橙)  
 (ゴム・アソカー式)

設置図  
 S=1:7



詳細図  
 S=1:4

