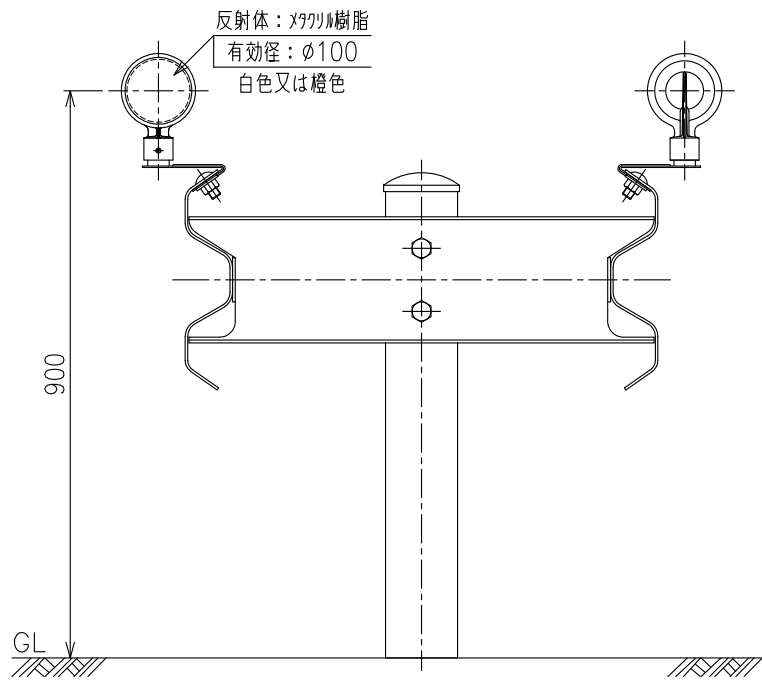


# DW (Y) - GR

設置図

S=1:12



GR金具 詳細図

S=1:4

