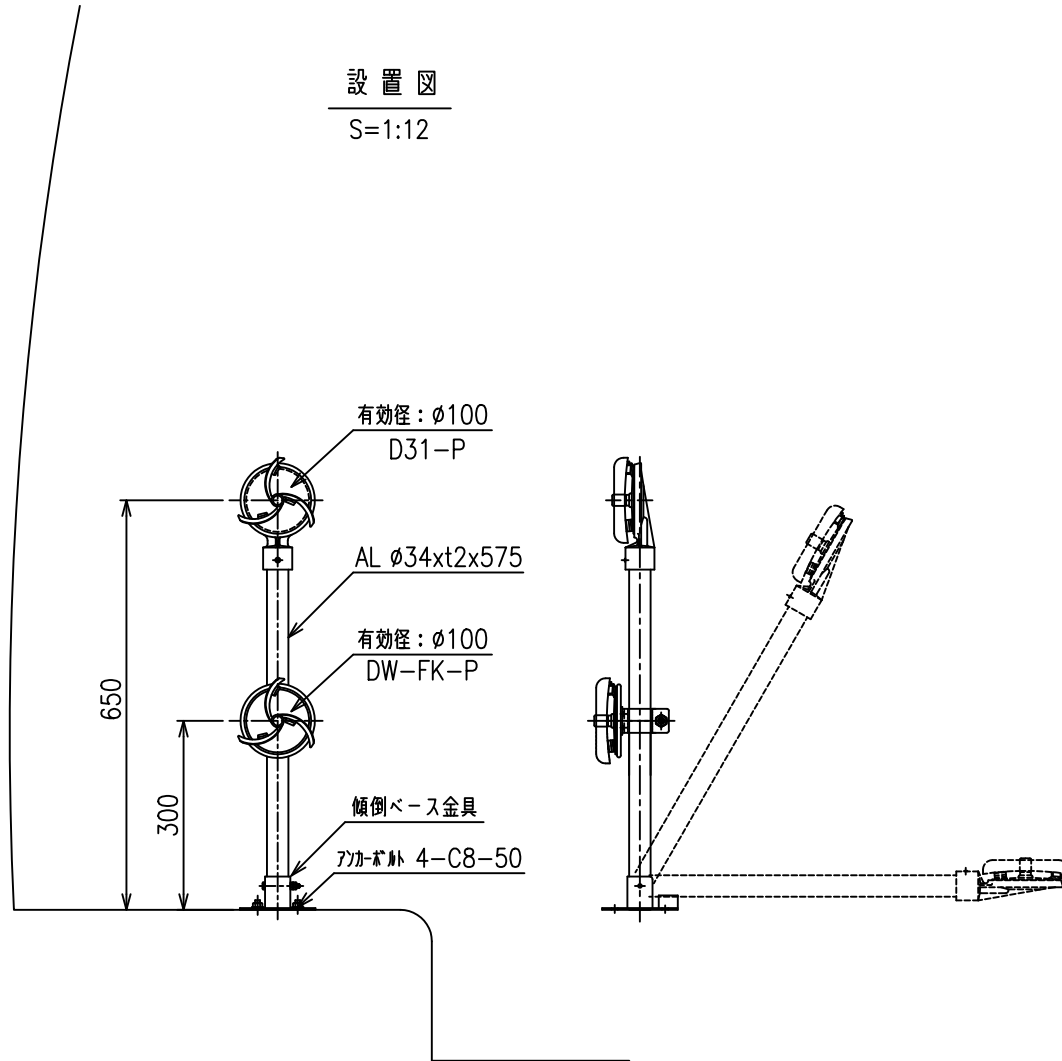


DW (Y) - KT - FK - P

(2 段式)

設置図

S=1:12



ベース金具 詳細図

S=1:4

