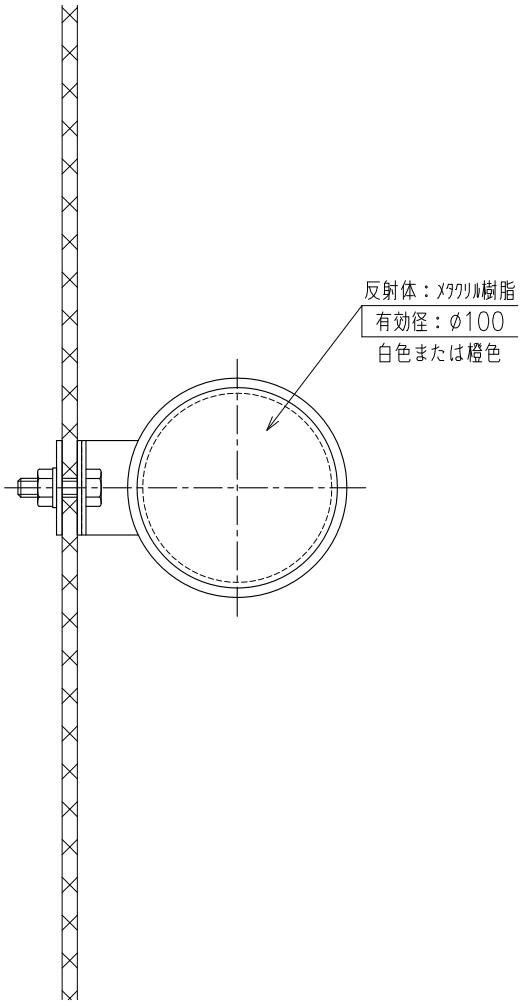


# DW (Y) - NF

## ネットフェンス取付式



取付金具 詳細図

