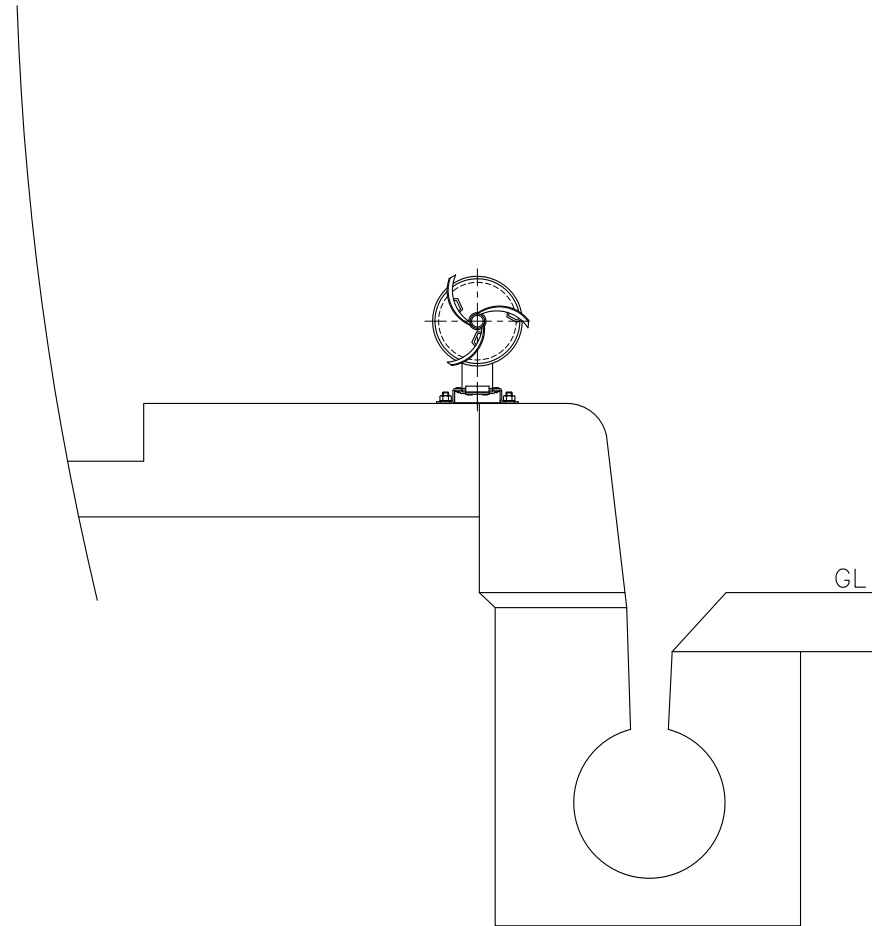


DW(Y) - REPL1 - P (DW:白 DY:橙)

(φ100 トンネル内着脱式)

設置図  
S=1:10



詳細図  
S=1:4

