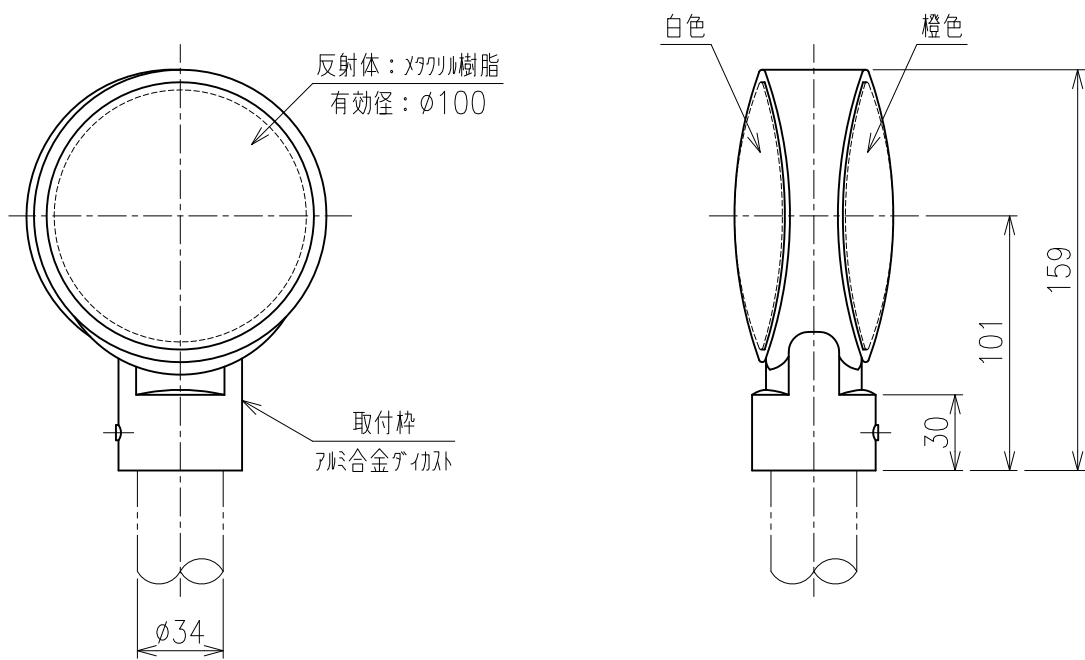


DWA - A - H
($\phi 100$ 両面 $\phi 34$ 用)



重量：410g