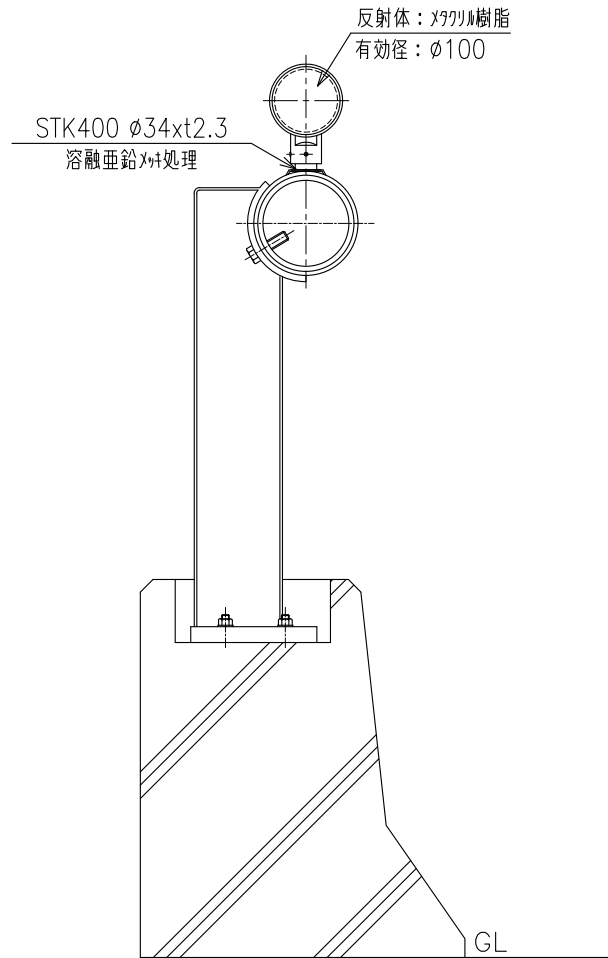


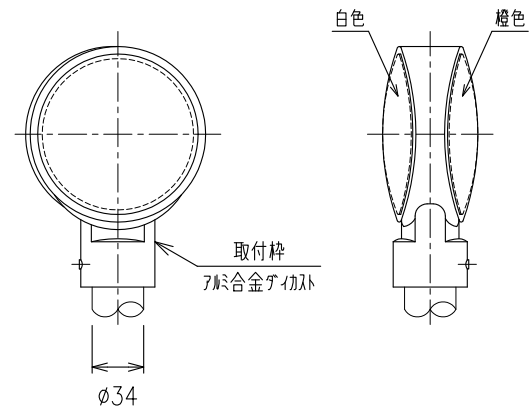
# DWA - A - KK

(鋼製高欄用 両面)

設置図  
S=1:12



頭部詳細図  
S=1:5



金具詳細図  
S=1:5

