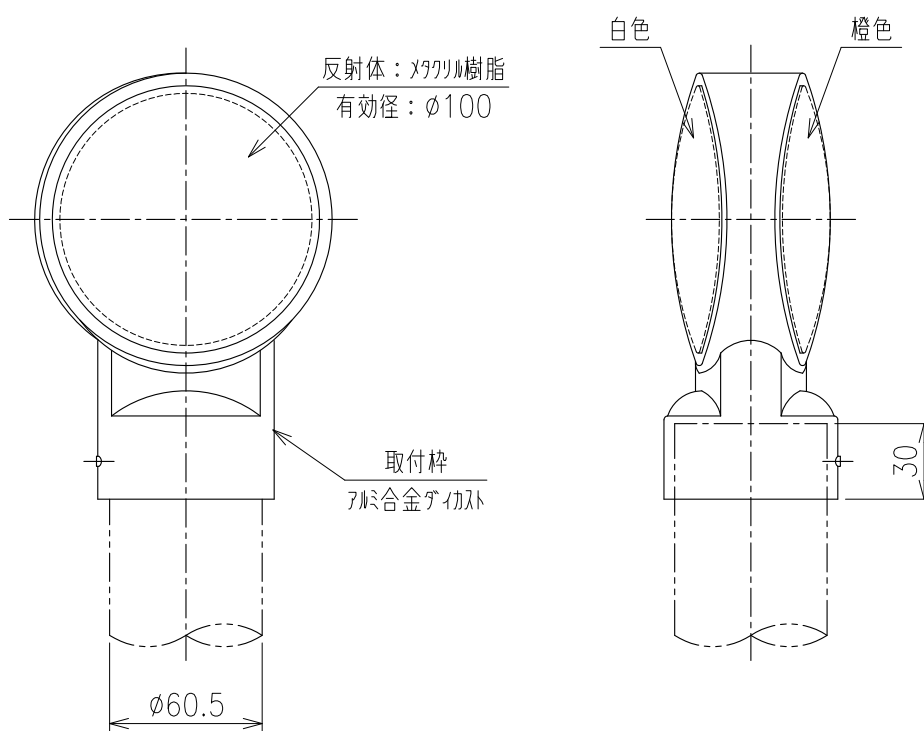


DWN - A - H
($\phi 100$ 両面 $\phi 60.5$ 用)



重量: 460g