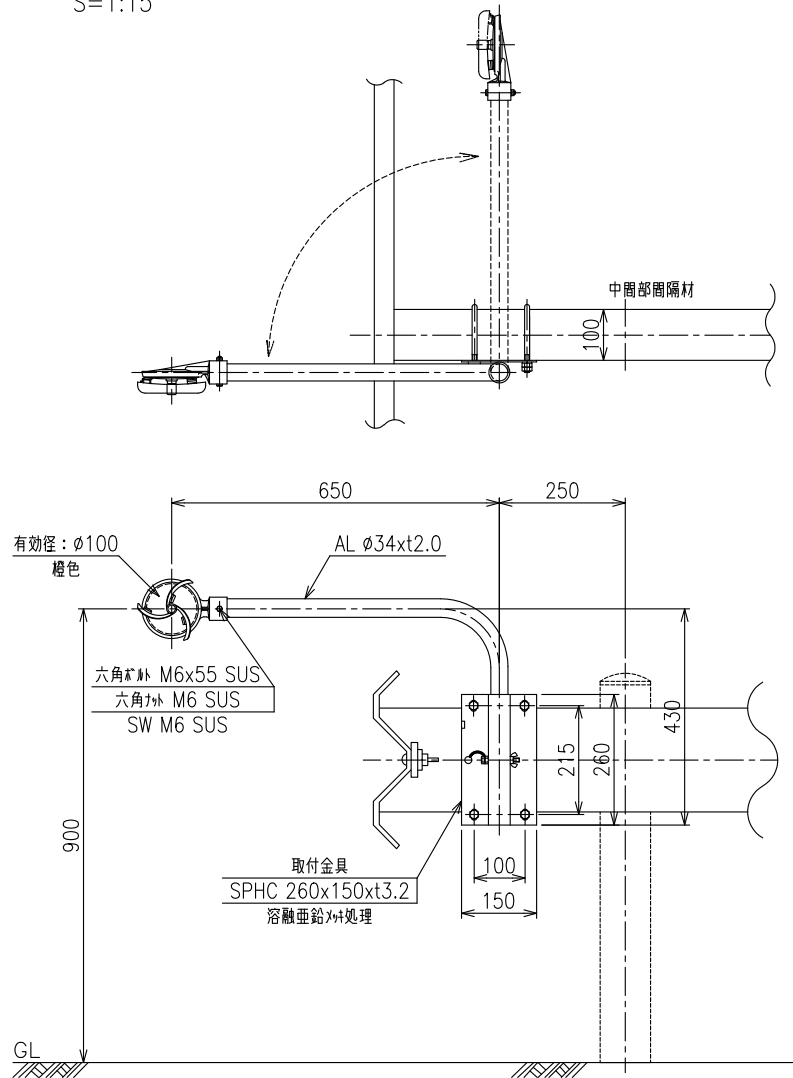


DY-BL-OT-P

(ブロックアウト式)

設置図

S=1:15



金具詳細図

S=1:6

