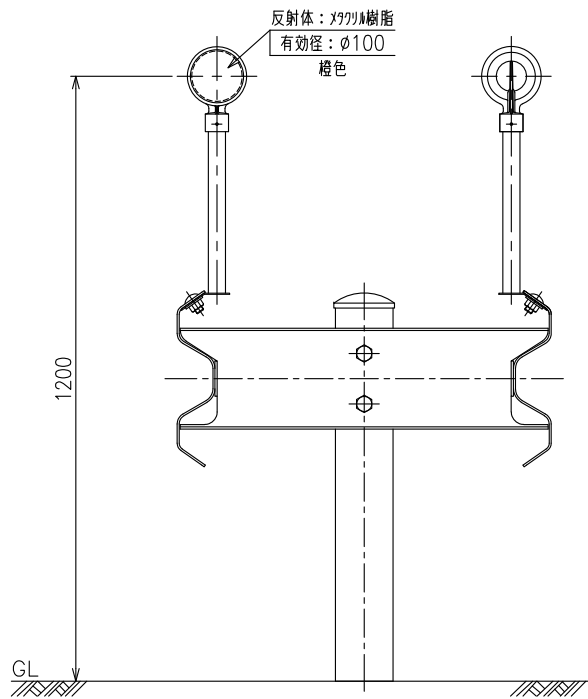


DY-DOD2 (φ34)

H1200 L=340

設置図  
S=1:15



金具詳細図  
S=1:3

