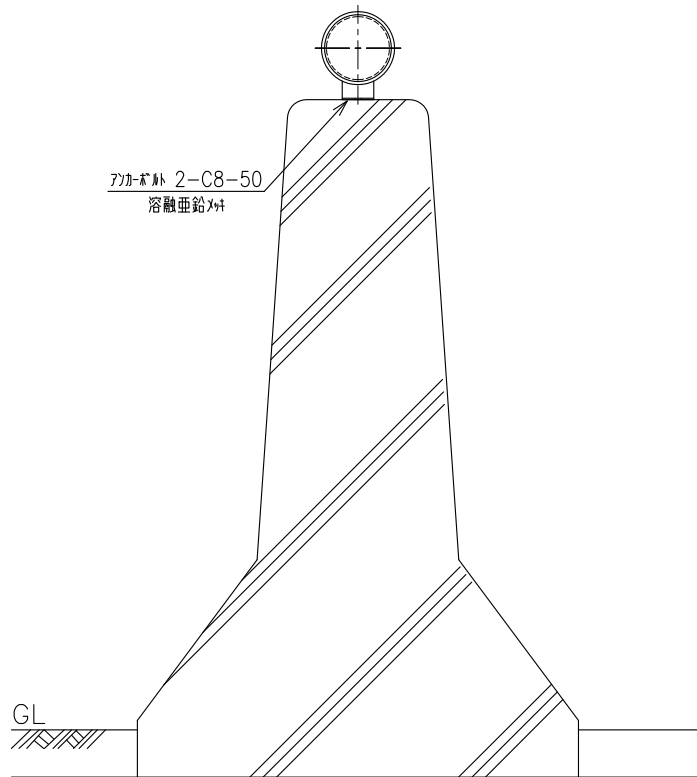


# DYY-DE2

## 設置図

S=1:12



## 詳細図

S=1:4

