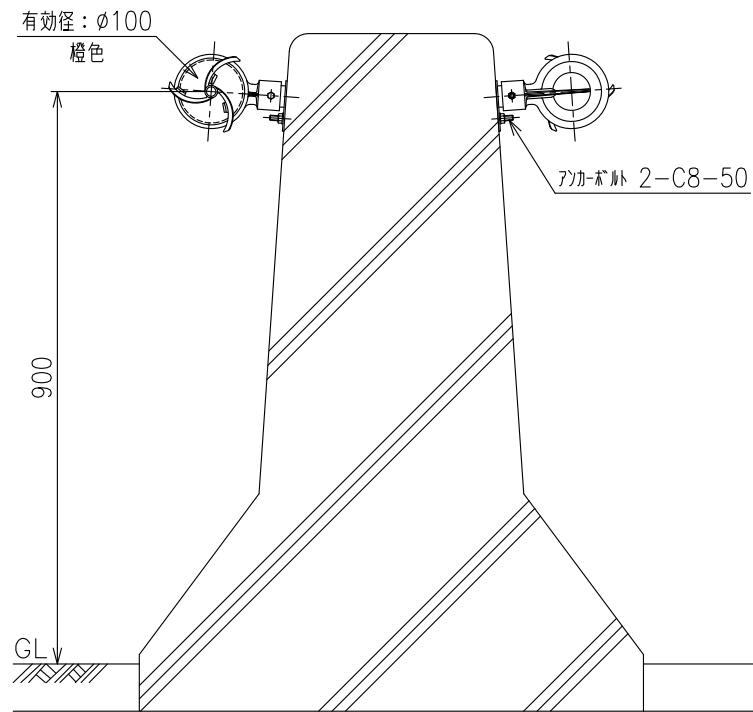


# F 1 - P

## 設置図

S=1:12



## 詳細図

S=1:4

