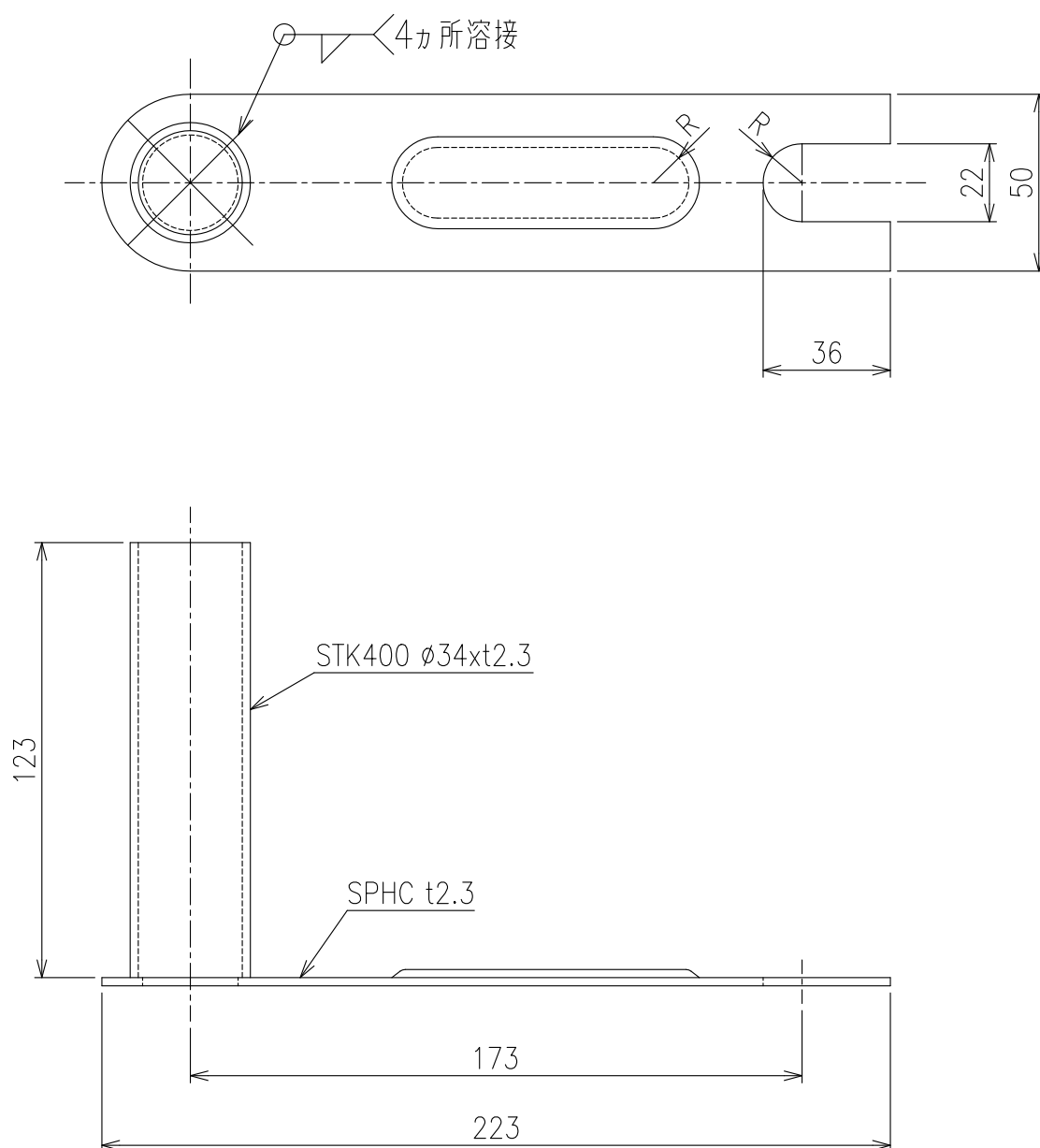


## GB金具

(H = 123 L = 223)



## 注記

1. 指示無き曲げRは最小加工Rとする。
2. 溶接後 溶融亜鉛メッキ処理のこと。