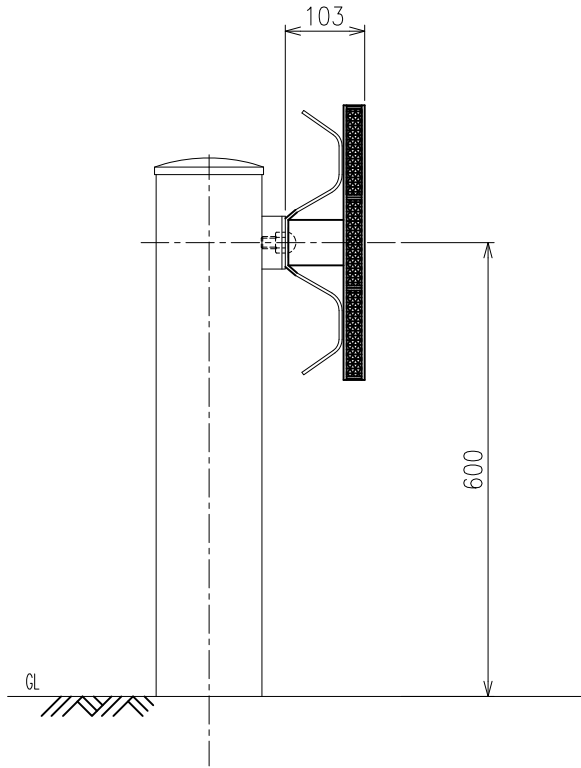


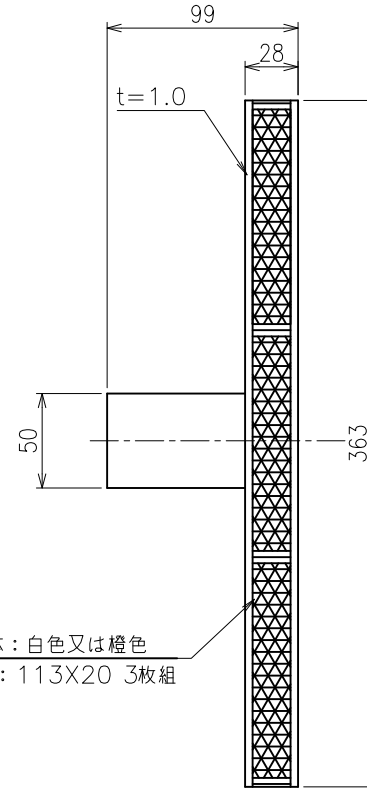
GRA-1

(ガードレールAタイプ用)

設置図
S=1:10



詳細図
S=1:4



反射体：白色又は橙色
有効寸法：113X20 3枚組

